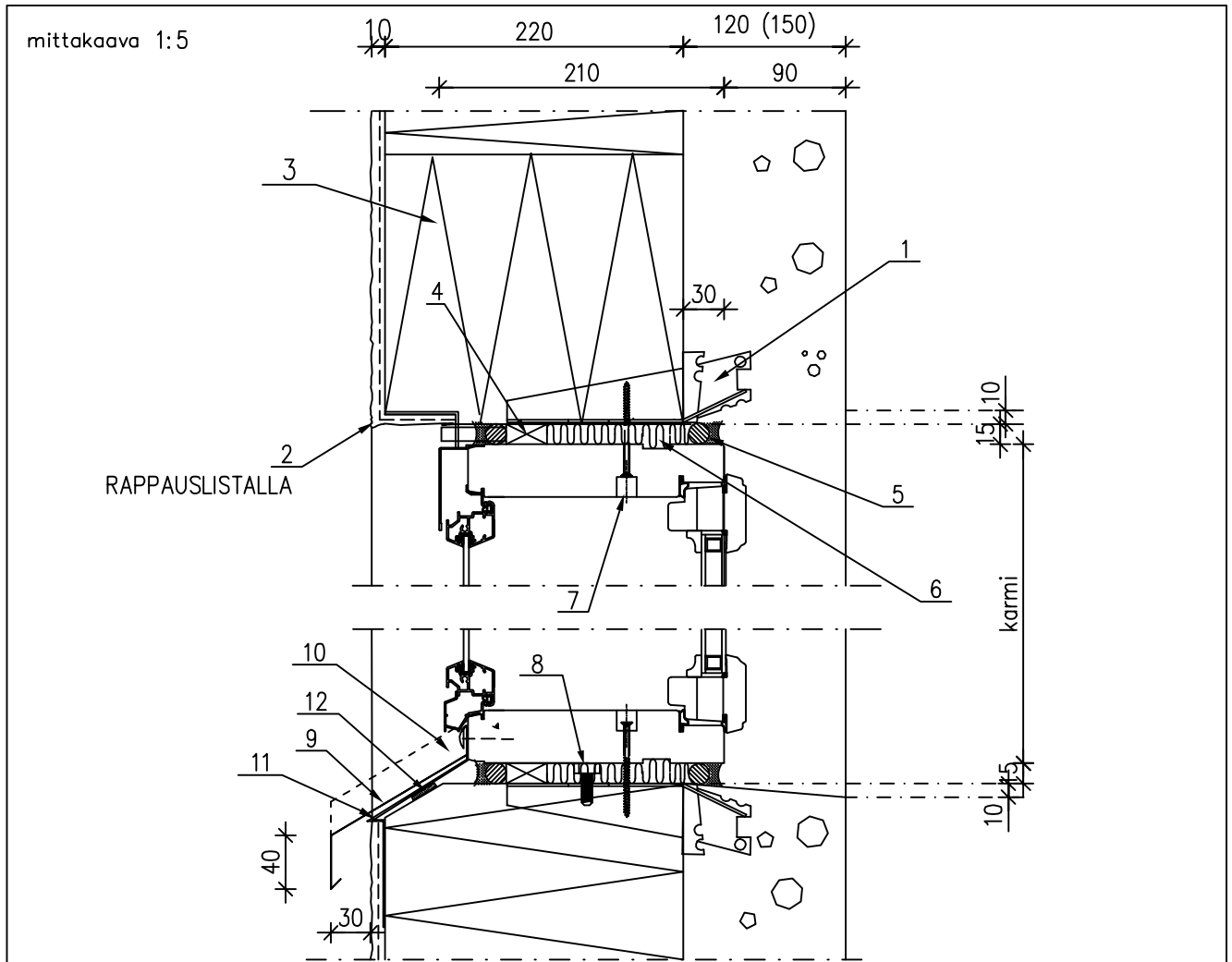


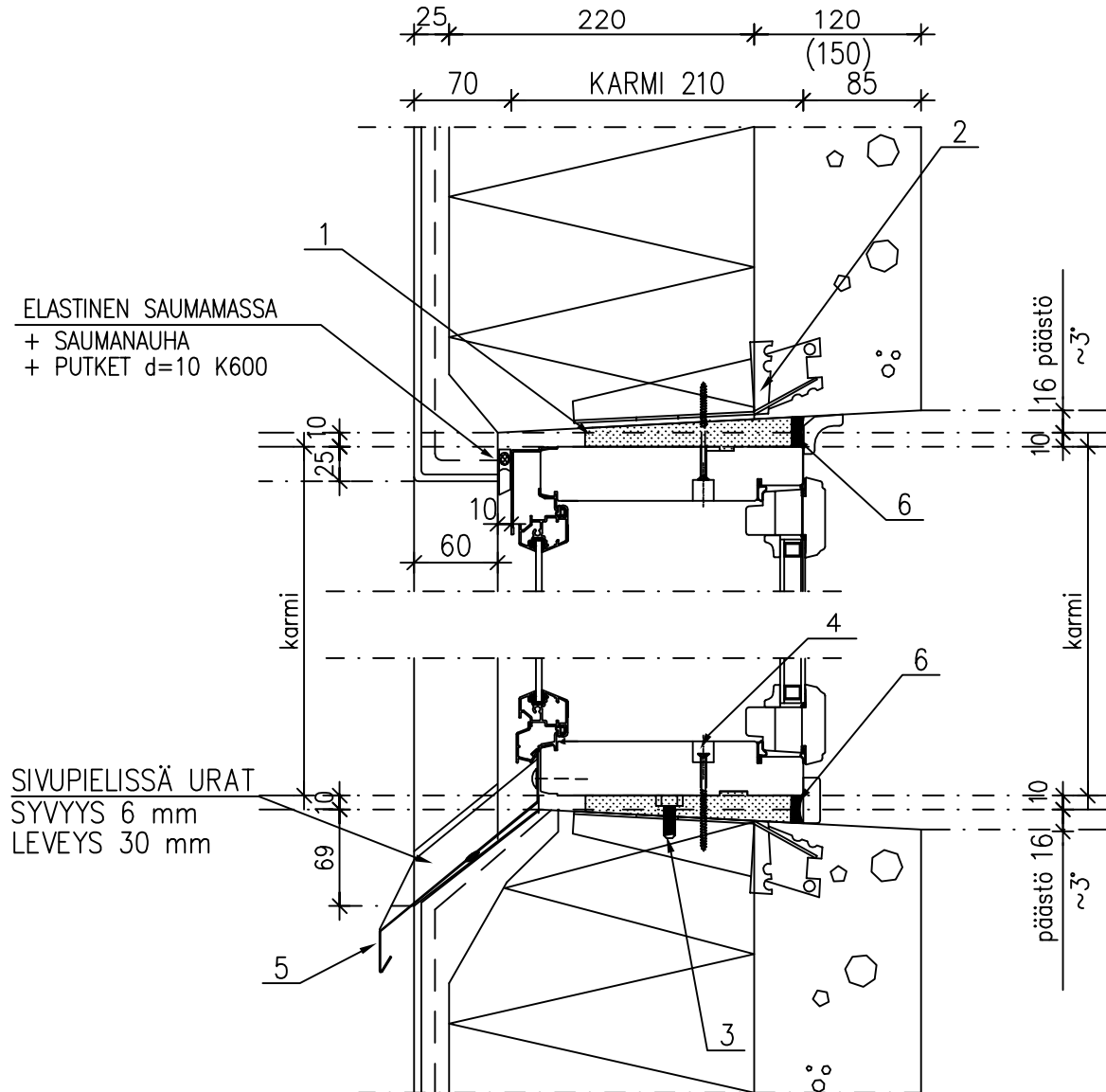
MATALAENERGIATALO EPS 220 mm	Sisältö IKKUNAN (KARMI 210mm) KARMIKENKÄLIITOS EI-KANTAVAAN RAPATTUUN ELEMENTTIIN OHUTERISTERAPPAUS, PYSTYLEIKKAUS	
Suunnittelija	Työn nro	DRR111
	Päiväys	



MATERIAALI- JA TARVIKELUETTELO						TUNNUS:		
RY	PO	MAT/TAR	TYYPPI	KOKO	LAATU	MÄÄRÄ	HUOM.	
	1	IKKUNAKARMIN KIINNITYSOSA (ELEMENTISSÄ)						
	2	TIPPANOKKA						
	3	TARVITTAESSA PALOKATKONA LAMELLIVILLAERISTE 200 mm (TTY:n TUTK.RAPORTTI 134)						
	4	TUULETUSKANAVA IKKUNAN YMP. b=30 mm, TUULETUS- PUTKET Ø10 mm k1000						
	5	ELASTINEN KITTI + VILLATILKKEEN KANSSA POHJANAUHA YMP.						
	6	MINERAALIVILLATILKE TAI PUR-VAAHDOTUS IKKUNAN YMPÄRI						
	7	KIINNITYSRUUVIT (PORAKÄRKI), KUUMASINKITTY						
	8	SÄÄTÖRUUVIT ALLE JA TOISELLE SIVULLE, KUUSIOMUTTERI M10, KUUMASINKITTY / KIILA						
	9	VESIPELTI, KUUMASINKITTY, TEHDASMAALATTU (PVDF TAI PURAL)						
	10	SIVUSMYGGISSÄ 15 mm SYVÄ VARAUS, h=30 mm						
	11	KUUMASINKITTY ESTO- / RAPPAUSPELTI						
	12	ELASTINEN TIIVISTYSNAUHA + SAUMAMASSA						

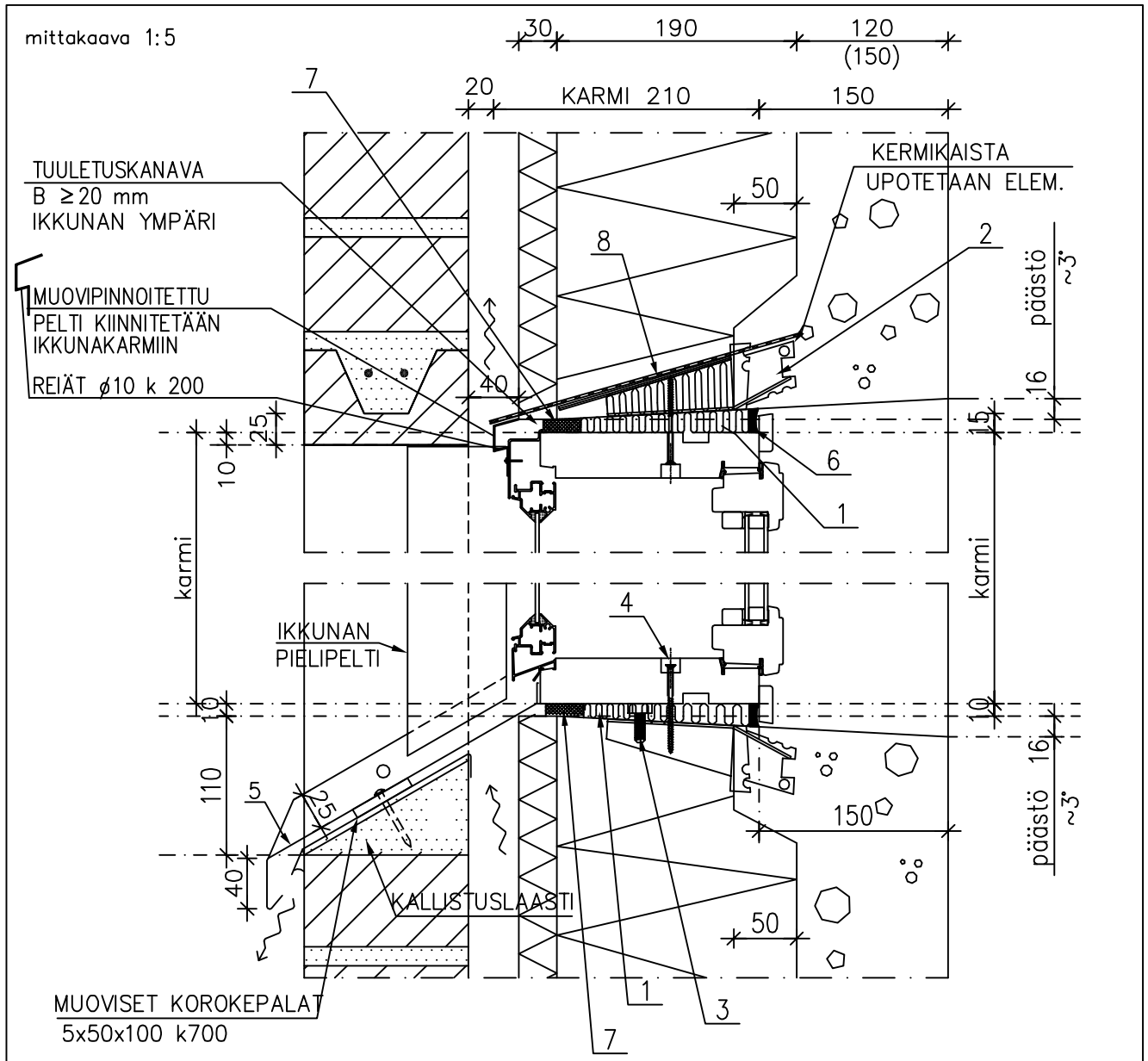
MINERAALIVILLA 220 mm	Sisältö IKKUNAN (KARMI 210mm) KARMIKENKÄLIITOS EI-KANTAVAAN RAPATTUUN ELEMENTTIIN PARMARAPPAUS, PYSTYLEIKKAUS		
	Suunnittelija	Työn nro	DRR110
	Päiväys	Tekijä	

mittakaava 1:5



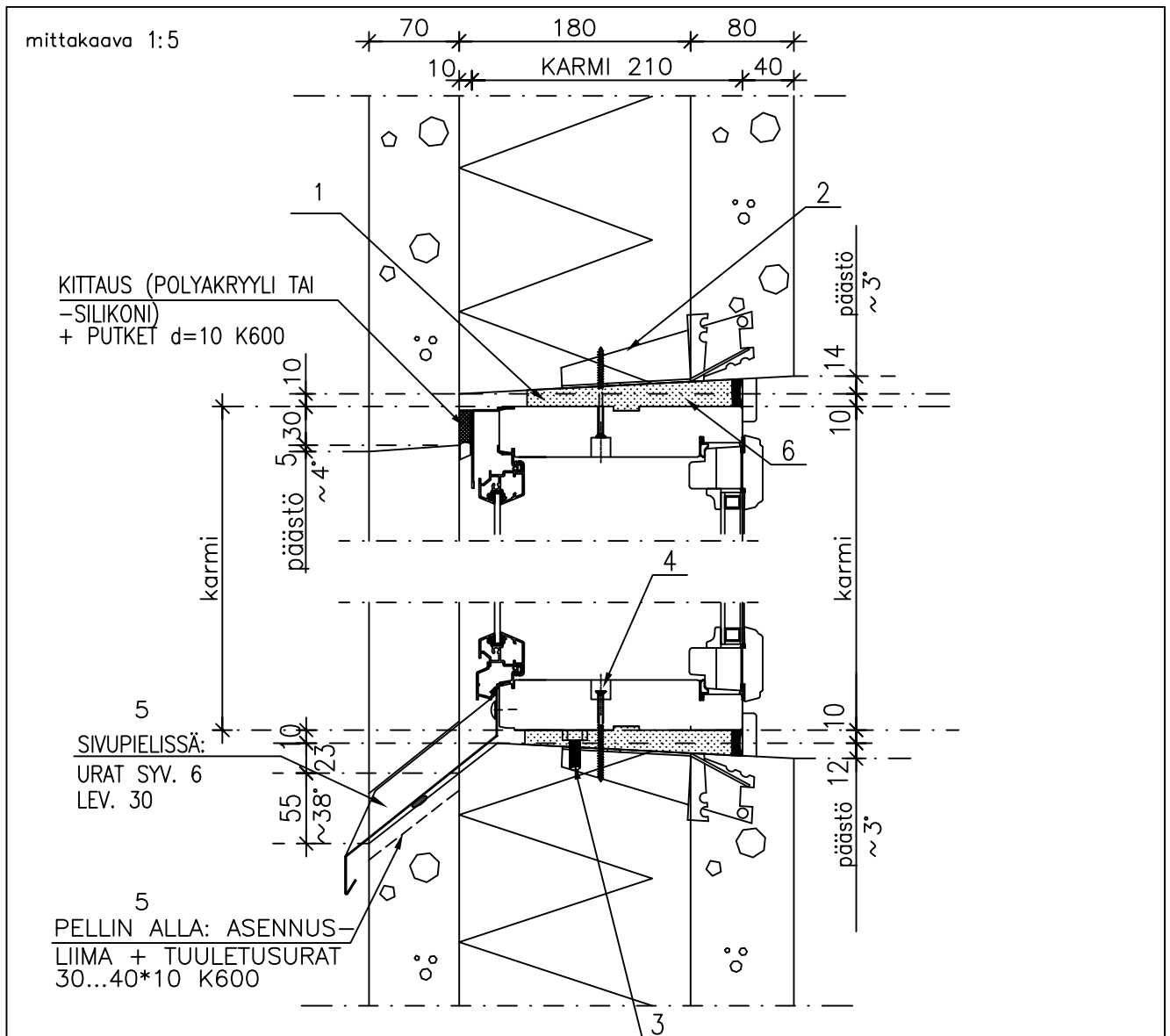
MATERIAALI- JA TARVIKELUETTELO						TUNNUS:	
RY	PO	MAT/TAR	TYYPPI	KOKO	LAATU	MÄÄRÄ	HUOM.
	1	VILLATILKE TAI POLYURETAANIVAAPTO	n.150mm				
	2	IKKUNAKARMIN KIINNITYSOSA (ELEMENTISSÄ)					
	3	SÄÄTÖRUUVIT IKKUNAN ALLE JA TOISELLE SIVULLE, KUUSIOMUTTERI M10, KUUMASINKITTY/KIILA					
	4	KIINNITYSRUUVIT (PORAKÄRKI), KUUMASINKITTY+KIILA					
	5	VESIPELTI, ALLE ASENNUSLIIMA					MUOVIPIINN.
	6	ELASTINEN KITTI JA LISTA, VILLATILKKKEEN KANSSA KITTAUS POHJANAUHALLA					

Suunnittelija	Sisältö IKKUNAN (KARMI 210mm) LIITOS, EI-KANTAVA SISÄKUORIELEMENTTI, 120 mm JULKISIVUMUURAUS, PYSTYLEIKKAUS	
	Työn nro	DRK110
	Päiväys	



MATERIAALI- JA TARVIKELUETTELO						TUNNUS:	
RY	PO	MAT/TAR	TYYPPI	KOKO	LAATU	MÄÄRÄ	HUOM.
	1		MINERAALIVILLATILKE				
	2		IKKUNAKARMIN KIINNITYSOSA (ELEMENTISSÄ)				
	3		SÄÄTÖRUUVIT, KUUSIOMUTTERI M10, KUUMASINKITTY / KIILA				
	4		KIINNITYSRUUVIT (PORAKÄRKI), KUUMASINKITTY+KIILA				
	5		VESIPELTI				
	6		ELASTINEN KITTAUS POHJANAUHALLA JA LISTA YMPÄRI				
	7		SAUMANAUHA ESIM. ILLMOD 600				
	8		VANERI HUOVAN ALLA, HUOPA KIINNITETTY LIIMALLA TAI VALUSSA				

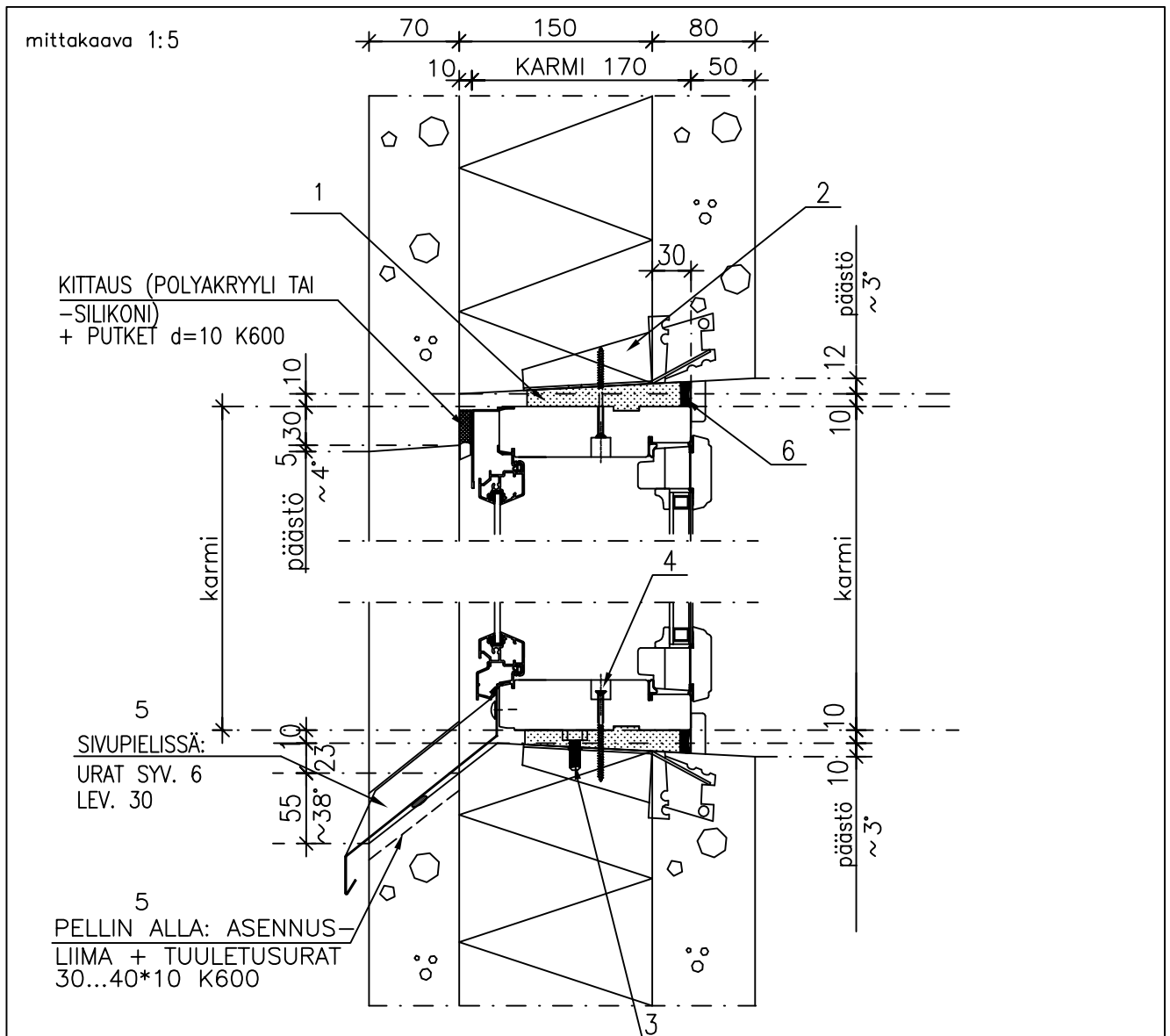
EPS 180 mm ($\lambda=0,031$)	Sisältö IKKUNAN (KARMI 210mm) KARMIKENKÄLIITOS EI-KANTAVAAN SW-ELEMENTTIIN (PYSTYLEIKKAUS)	
Suunnittelija	Työn nro	DR114
	Päiväys	



TARKEMMAT TIEDOT SPU-POLYURETAANIERISTEEN KÄYÖSTÄ KTS. STF-TYYPPIHYVÄKSYNTÄPÄÄTÖS YM158/6221/2007

MATERIAALI- JA TARVIKELUETTELO						TUNNUS:	
RY	PO	MAT/TAR	TYYPPI	KOKO	LAATU	MÄÄRÄ	HUOM.
	1	PALOPOLYURETAANIVAAPHTO		n.120mm			
	2	IKKUNAKARMIN KIINNITYSOSA	(ELEMENTISSÄ)				
	3	SÄÄTÖRUUVIT IKKUNAN ALLE JA TOISELLE SIVULLE,					
		KUUSIOMUTTERI M10, KUUMASINKITTY/KIILA					
	4	KIINNITYSRUUVIT (PORAKÄRKI), KUUMASINKITTY, KIILA					
	5	VESIPELTI					MUOVIPIINN.
	6	ELASTINEN KITTI JA LISTA YMPÄRI					

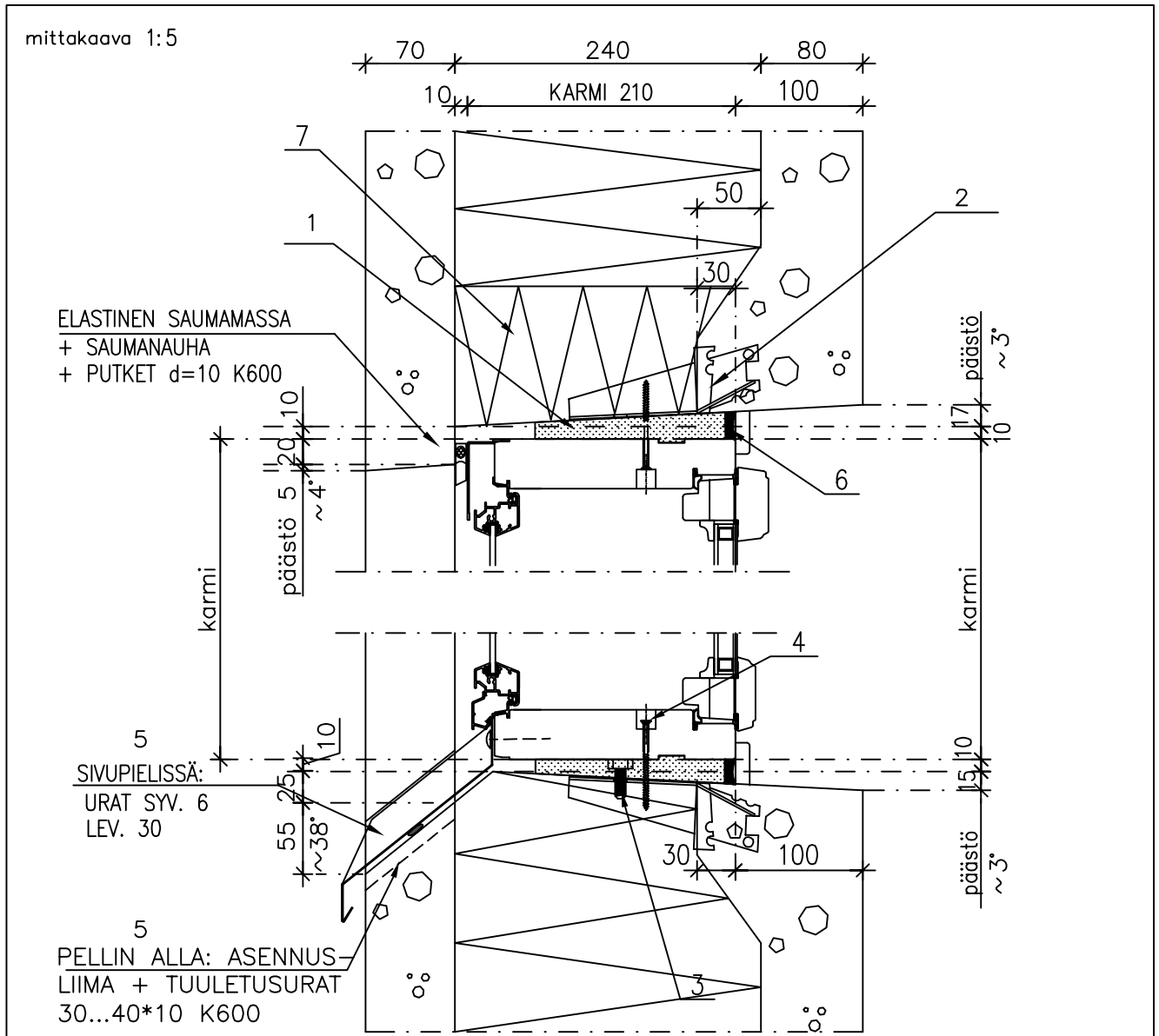
PUR 150 mm	Sisältö IKKUNAN (KARMI 170mm) KARMIKENKÄLIITOS EI-KANTAVAAN SW-ELEMENTTIIN (PYSTYLEIKKAUS)	
	Suunnittelija	Työn nro
	Päiväys	Tekijä
		DR113



TARKEMMAT TIEDOT SPU-POLYURETAANIERISTEEN KÄYÖSTÄ KTS. STF-TYYPPIHYVÄKSYNTÄPÄÄTÖS
YM158/6221/2007

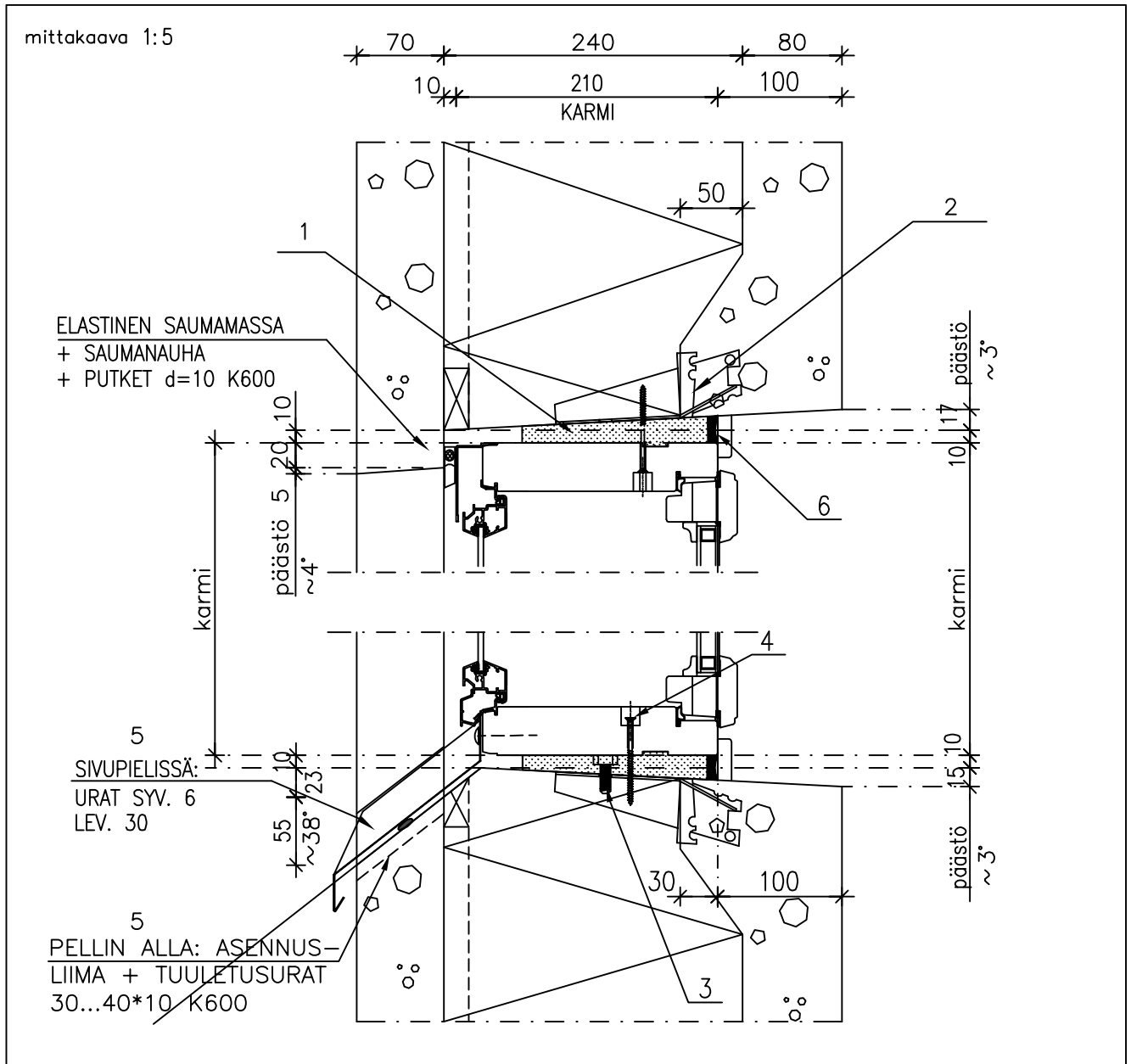
MATERIAALI- JA TARVIKELUETTELO						TUNNUS:	
RY	PO	MAT/TAR	TYYPPI	KOKO	LAATU	MÄÄRÄ	HUOM.
	1	PALOPOLYURETAANIVAAPHTO		n.120mm			
	2	IKKUNAKARMIN KIINNITYSOSA	(ELEMENTISSÄ)				
	3	SÄÄTÖRUUVIT IKKUNAN ALLE JA TOISELLE SIVULLE,					
		KUUSIOMUTTERI M10, KUUMASINKITTY/KIILA					
	4	KIINNITYSRUUVIT (PORAKÄRKI), KUUMASINKITTY, KIILA					
	5	VESIPELTI					MUOVIPIINN.
	6	ELASTINEN KITTI JA LISTA YMPÄRI					

EPS 240 mm PALOKATKO, KIVIVILLA	Sisältö IKKUNAN (KARMI 210mm) KARMIKENKÄLIITOS EI-KANTAVAAN SW-ELEMENTTIIN (PYSTYLEIKKAUS)	
	Suunnittelija	Työn nro
	Päiväys	Tekijä
		DR111



MATERIAALI- JA TARVIKELUETTELO						TUNNUS:		
RY	PO	MAT/TAR	TYYPPI	KOKO	LAATU	MÄÄRÄ	HUOM.	
	1	POLYURETAANIVAAPTO, LEVEYS n.150mm						
	2	IKKUNAKARMIN KIINNITYSOSA (ELEMENTISSÄ)						
	3	SÄÄTÖRUUVIT IKKUNAN ALLE JA TOISELLE SIVULLE, KUUSIOMUTTERI M10, KUUMASINKITYY/KIILA						
	4	KIINNITYSRUUVIT (PORAKÄRKI), KUUMASINKITYY+KIILA						
	5	VESIPELTI						MUOVIPIINN.
	6	ELASTINEN KITTI JA LISTA YMPÄRI						
	7	TARVITTAESSA PALOKATKONA MINERAALIVILLAERISTE 100 mm AUKON PÄÄLLÄ						

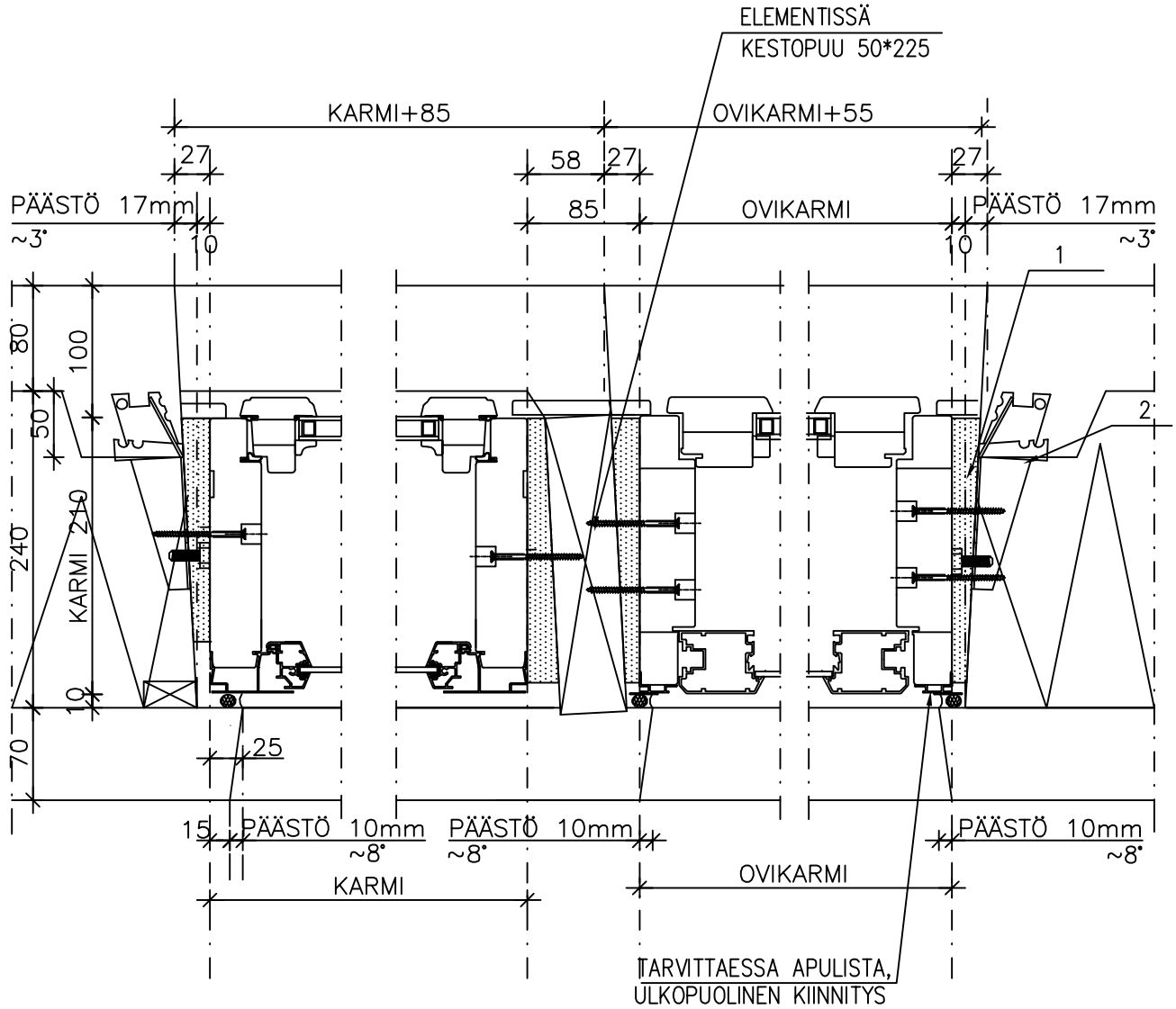
MINERAALIVILLA 240 mm	Sisältö IKKUNAN (KARMI 210mm) KARMIKENKÄLIITOS EI-KANTAVAAN SW-ELEMENTTIIN (PYSTYLEIKKAUS)	
	Suunnittelija	Työn nro
	Päiväys	Tekijä
		DR110



MATERIAALI- JA TARVIKELUETTELO						TUNNUS:	
RY	PO	MAT/TAR	TYYPPI	KOKO	LAATU	MÄÄRÄ	HUOM.
	1	VILLATILKE TAI POLYURETAANIVAAPTO, LEVEYS n.150mm					
	2	IKKUNAKARMIN KIINNITYSOSA (ELEMENTISSÄ)					
	3	SÄÄTÖRUUVIT IKKUNAN ALLE JA TOISELLE SIVULLE, KUUSIOMUTTERI M10, KUUMASINKITTY/KIILA					
	4	KIINNITYSRUUVIT (PORAKÄRKI), KUUMASINKITTY+KIILA					
	5	VESIPELTI					MUOVIPINN.
	6	ELASTINEN KITTI JA LISTA YMPÄRI VILLATILKKEEN KANSSA KITTAUS POHJANAUHALLA					

MINERAALIVILLA 240 mm	Sisältö IKKUNA + PARVEKEOVI (KARMI 210mm) LIITOS, EI-KANTAVA ULKOSEINÄELEMENTTI VAAKALEIKKAUS	
	Suunnittelija	Työn nro
	Päiväys	Tekijä
DR016		

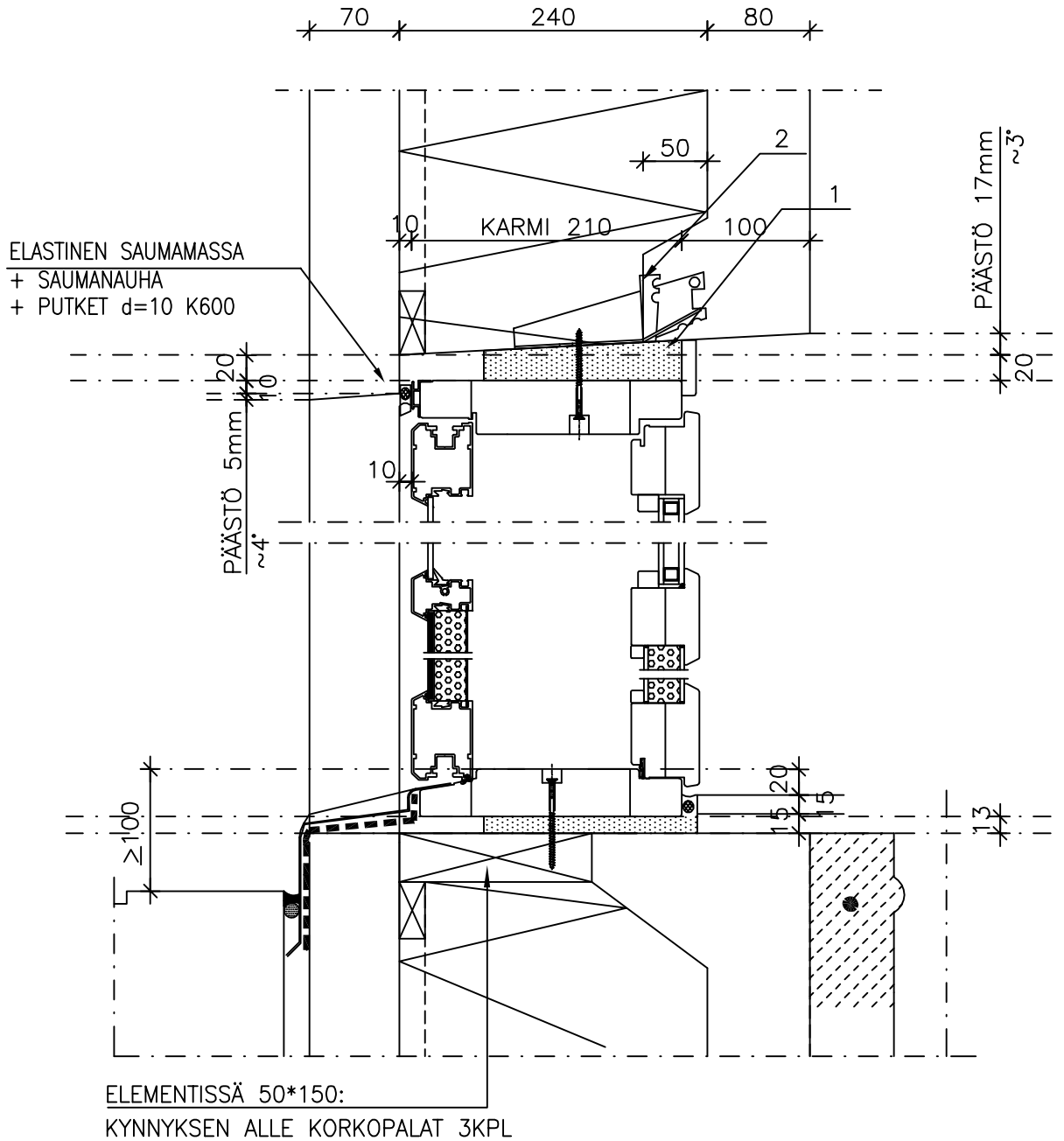
mittakaava 1:5



MATERIAALI- JA TARVIKELUETTELO						TUNNUS:	
RY	PO	MAT/TAR	TYYPPI	KOKO	LAATU	MÄÄRÄ	HUOM.
	1	VILLATILKE TAI POLYURETAANIVAAPPO					
	2	KARMIN KIINNITYSOSA (ELEMENTISSÄ)					

MINERAALIVILLA 240 mm	Sisältö PARVEKEOVEN (KARMI 210mm) LIITOS, EI-KANTAVA ULKOSEINÄELEMENTTI PYSTYLEIKKAUS	
	Suunnittelija	Työn nro
	Päiväys	Tekijä
		DR015

mittakaava 1:5



MATERIAALI- JA TARVIKELUETTELO						TUNNUS:	
RY	PO	MAT/TAR	TYYPPI	KOKO	LAATU	MÄÄRÄ	HUOM.
	1		VILLATILKE TAI POLYURETAANIVAAPPO				
	2		OVIKARMIN KIINNITYSOSA (ELEMENTISSÄ)				

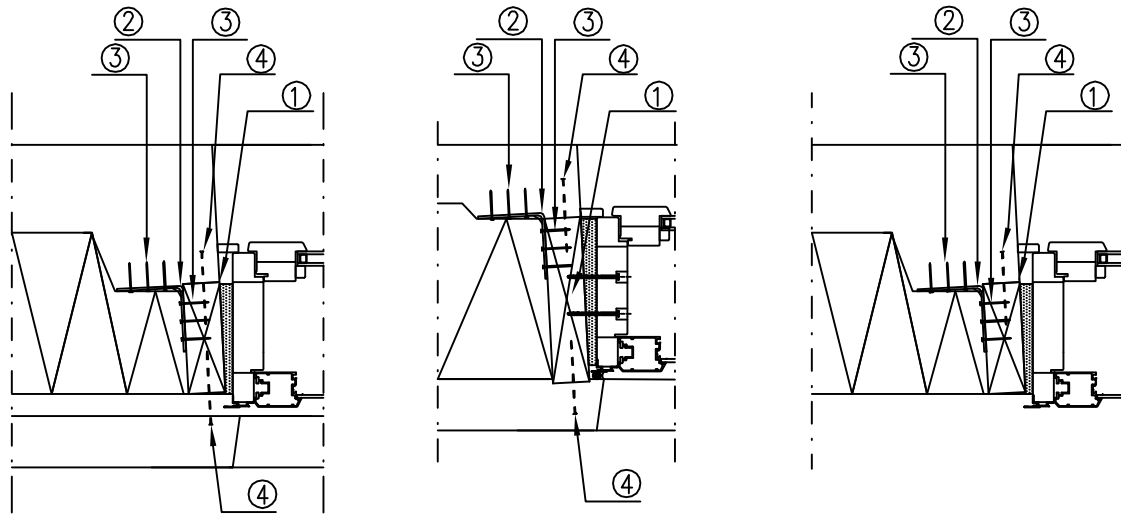
	Sisältö DETALJIT	
Suunnittelija	Työn nro	
	Päiväys	Tekijä
	DR004C	

mittakaava 1:10

DET 1

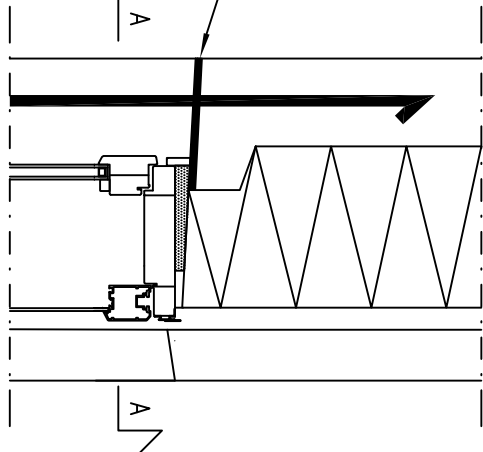
- ELEMENTISSÄ
- ① PUU 50*150
KIINNITYS BETONIIN
IKKUNAN YLÄ- JA ALAPUOLELTA
 - ② BMF-KULMALEVY 90
KUUMASINKITTY
YKSI AUKON YLÄPUOLELLA
KAKSI AUKON ALAPUOLELLA

- ③ 3+3 4.0*40
KAMPANAULAT/LIITOS
KUUMASINKITTY
- ④ NAULAUS N 100x3.4 k200,
VÄH. 2 AUKON MOL.PUOL.
AISI 316



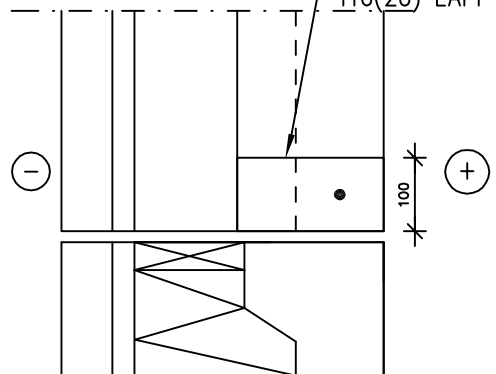
DET 2

OVI-AUKON ALAREUNASSA
ELEMENTISSÄ
FILMIVANERI t=9mm
T16(20) LÄPI L=AUKKO+600



LEIKKAUS A-A

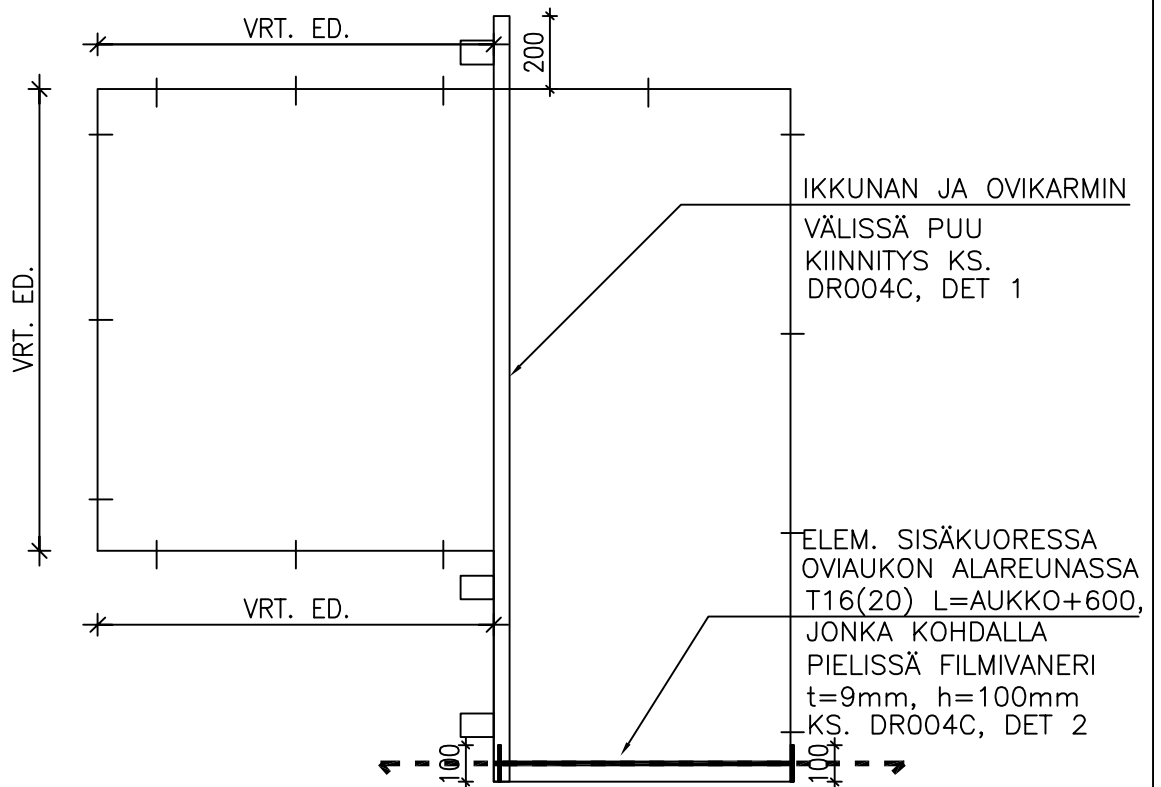
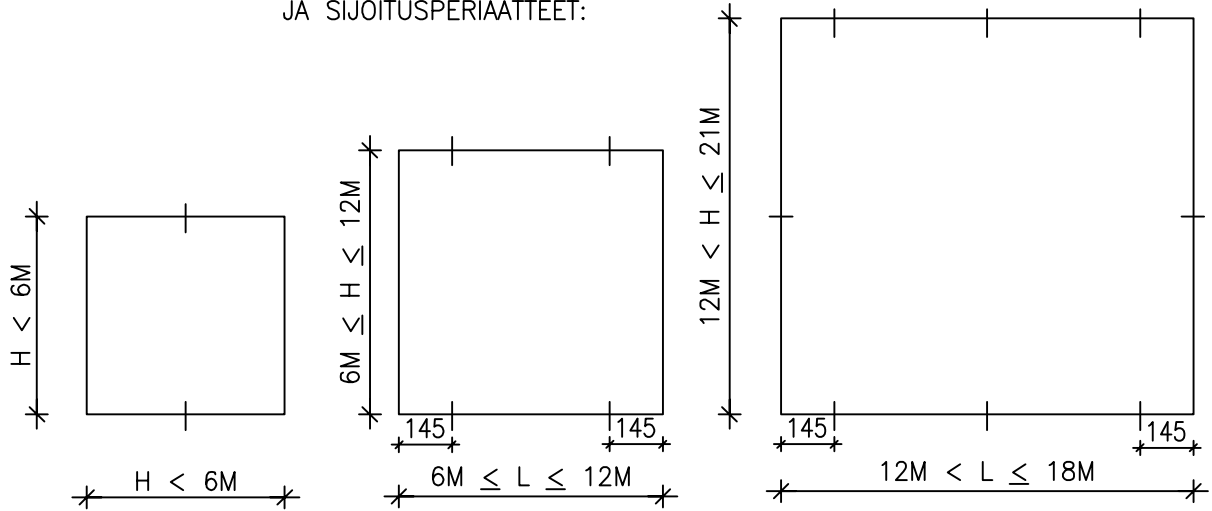
OVI-AUKON ALAREUNASSA
ELEMENTISSÄ
FILMIVANERI t=9mm, h=100mm
T16(20) LÄPI L=AUKKO+600



	Sisältö IKKUNAN KARMIKENKÄKIINNITYS ALA-/YLÄSARANOITU	
Suunnittelija	Työn nro	DR004B
	Päiväys	

mittakaava

MINIMIKAPPALEMÄÄRÄT
JA SIIJOITUSPERIAATTEET:

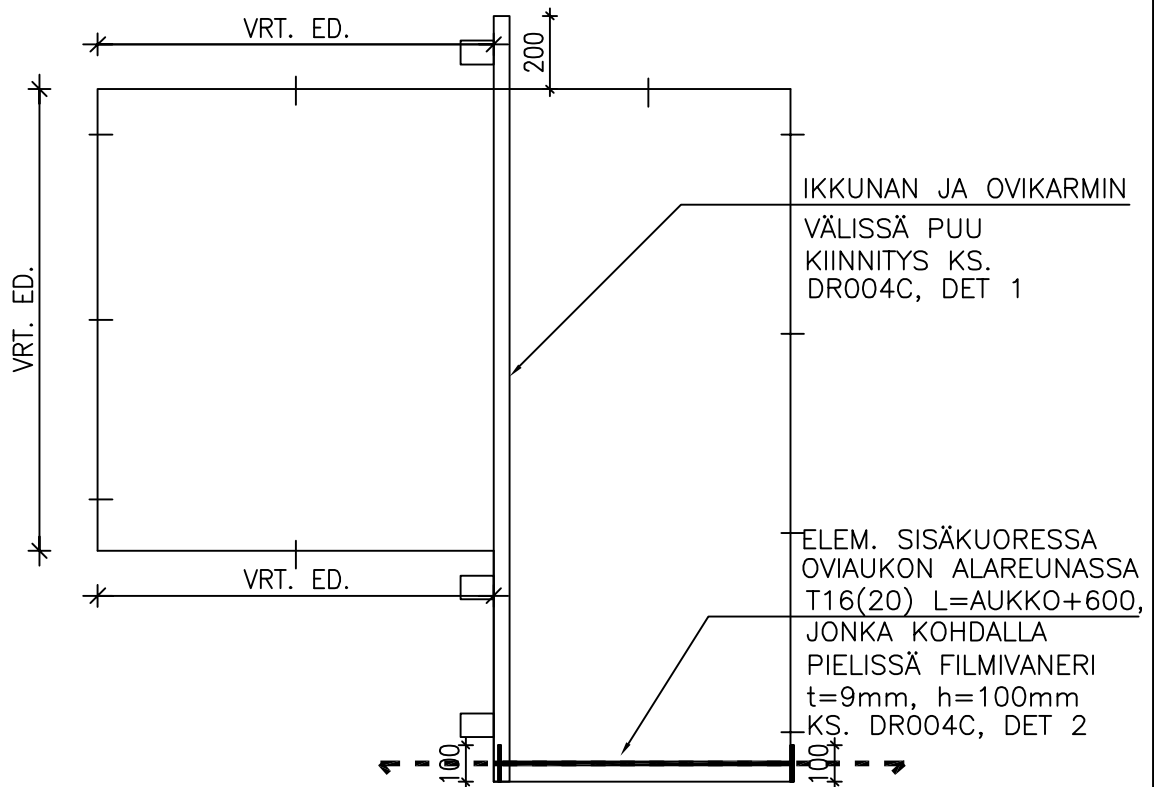
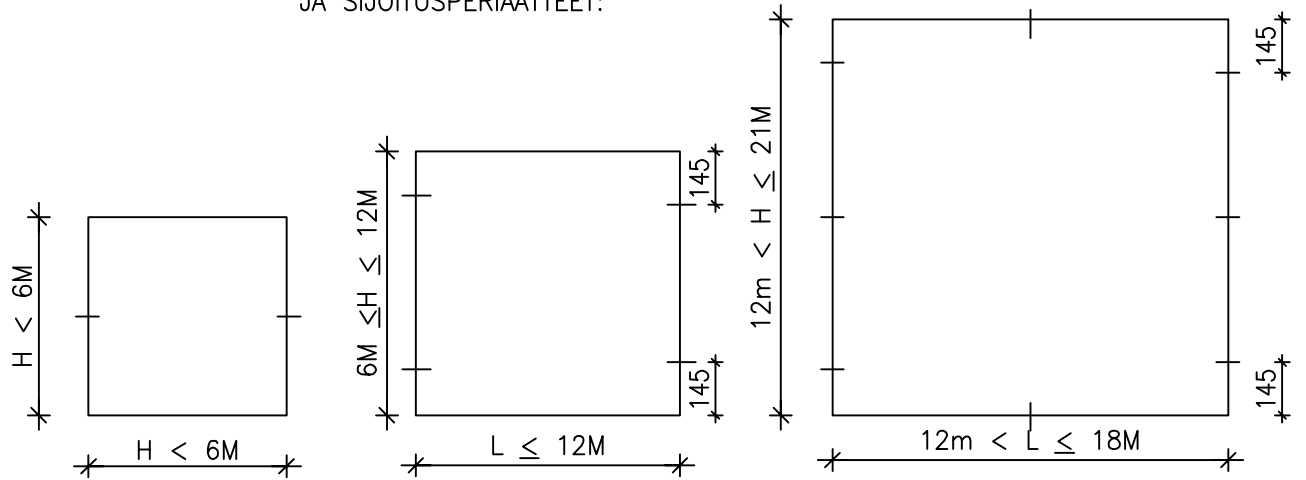


- IKKUNA- JA OVIKARMIN PERUSLEVEYS 210mm
- KIINNITYSPISTEIDEN KOHDALLA TARKKA SIAINTI MÄÄRÄYTYY IKKUNAVALMISTAJAN KIINNITYSPISTEKAAVION MUKAAN, MUUTOIN NOUDATETAAN TÄTÄ PERIAATEKAAVIOTA.
- MAHDOLLISEN VÄLIKARMIN KOHDALLA KIINNITYSPISTETTÄ SIIRRETÄÄN IKKUNAVALMISTAJAN OHJEEN MUKAAN.
- KARMIT TILATAAN ILMAN VALMIIKSIPORATTUJA REIKIÄ
- IKKUNOIDEN SARANOINTI MÄÄRÄÄ KIINNIKEIDEN KOKONAISMÄÄRÄN (RT-41-10947)

	Sisältö IKKUNAN KARMIKENKÄKIINNITYS SIVUSARANOITU	
Suunnittelija	Työn nro	DR004A
	Päiväys	

mittakaava

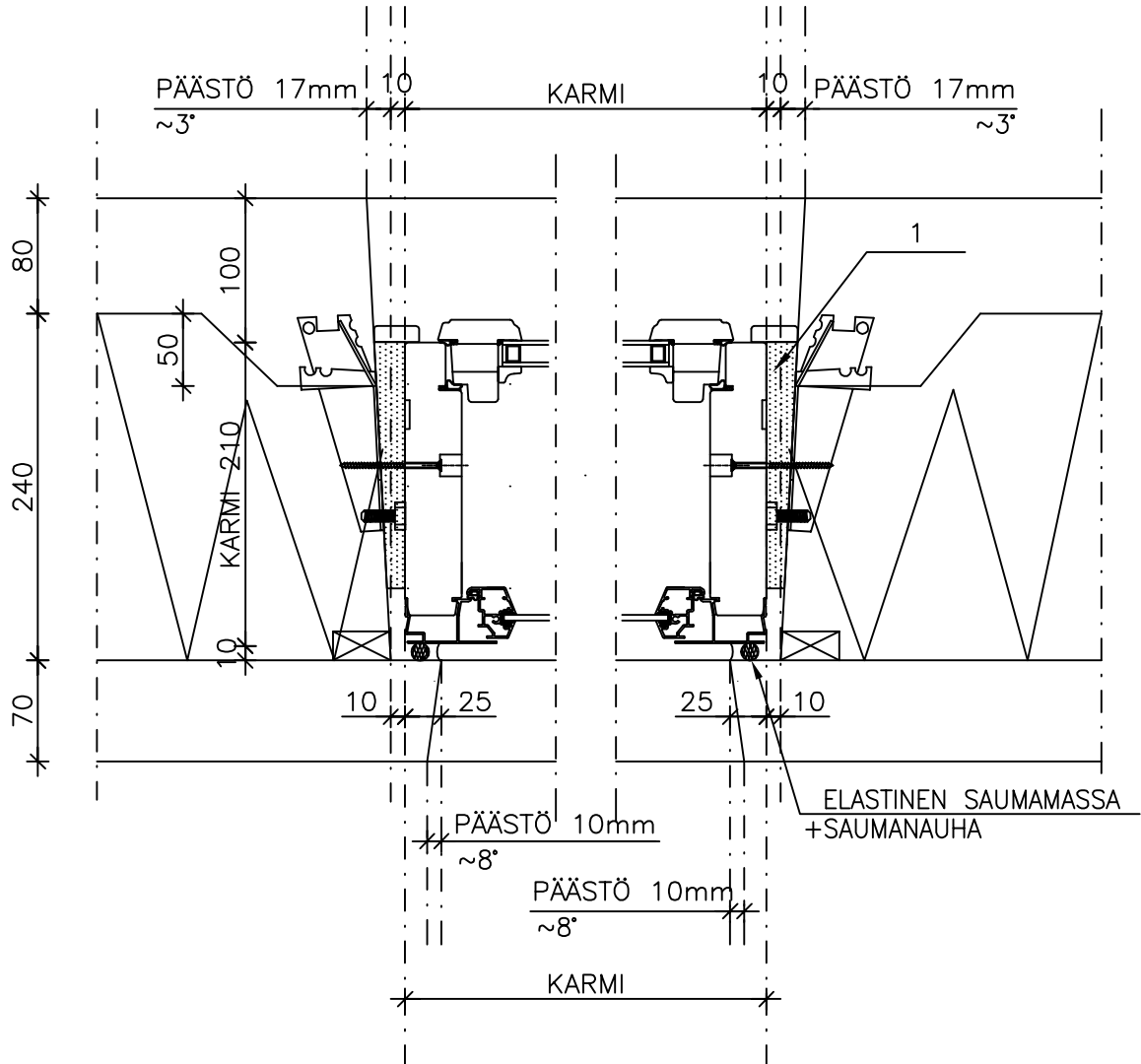
MINIMIKAPPALEMÄÄRÄT
JA SIIJOITUSPERIAATTEET:



- IKKUNA- JA OVIKARMIN PERUSLEVEYS 210mm
- KIINNITYSPISTEIDEN KOHDALLA TARKKA SIJAINTI MÄÄRÄYTYY IKKUNAVALMISTAJAN KIINNITYSPISTEKAAVION MUKAAN, MUUTOIN NOUDATETAAN TÄTÄ PERIAATEKAAVIOTA.
- MAHDOLLISEN VÄLIKARMIN KOHDALLA KIINNITYSPISTETTÄ SIIRRETÄÄN IKKUNAVALMISTAJAN OHJEEN MUKAAN.
- KARMIT TILATAAN ILMAN VALMIIKSIPORATTUJA REIKIÄ
- IKKUNOIDEN SARANOINTI MÄÄRÄÄ KIINNIKKEIDEN KOKONAISMÄÄRÄN (RT-41-10947)

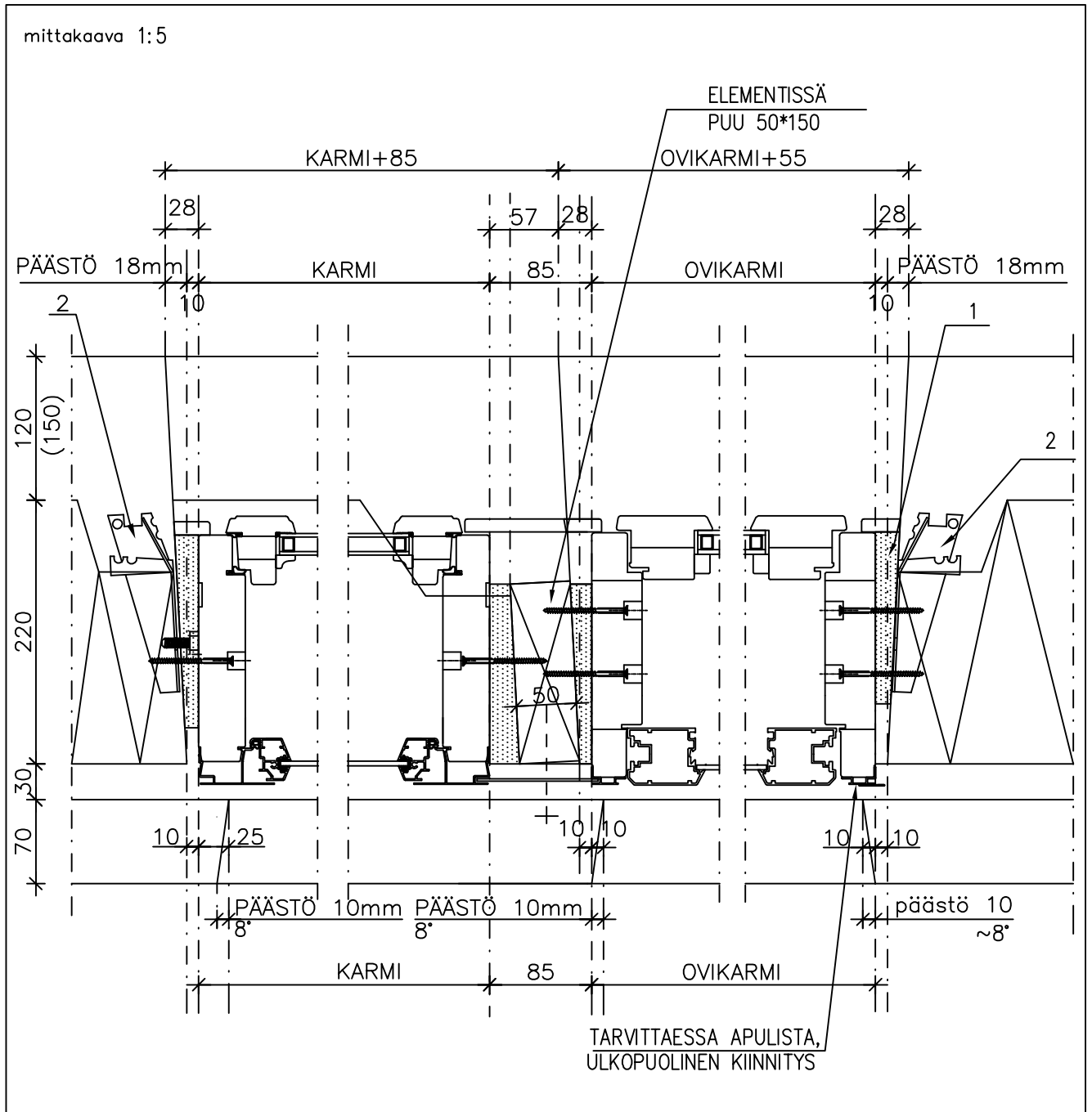
MINERAALIVILLA 240 mm	Sisältö IKKUNAN (KARMI 210mm) KARMIKENKÄLIITOS EI-KANTAVAAN SW-ELEMENTTIIN (VAAKALEIKKAUS)	
	Suunnittelija	Työn nro
	Päiväys	Tekijä
DR001B		

mittakaava 1:5



MATERIAALI- JA TARIKELUETTELO						TUNNUS:	
RY	PO	MAT/TAR	TYYPPI	KOKO	LAATU	MÄÄRÄ	HUOM.
	1	VILLATILKE TAI POLYURETAANIVAAPHTO					

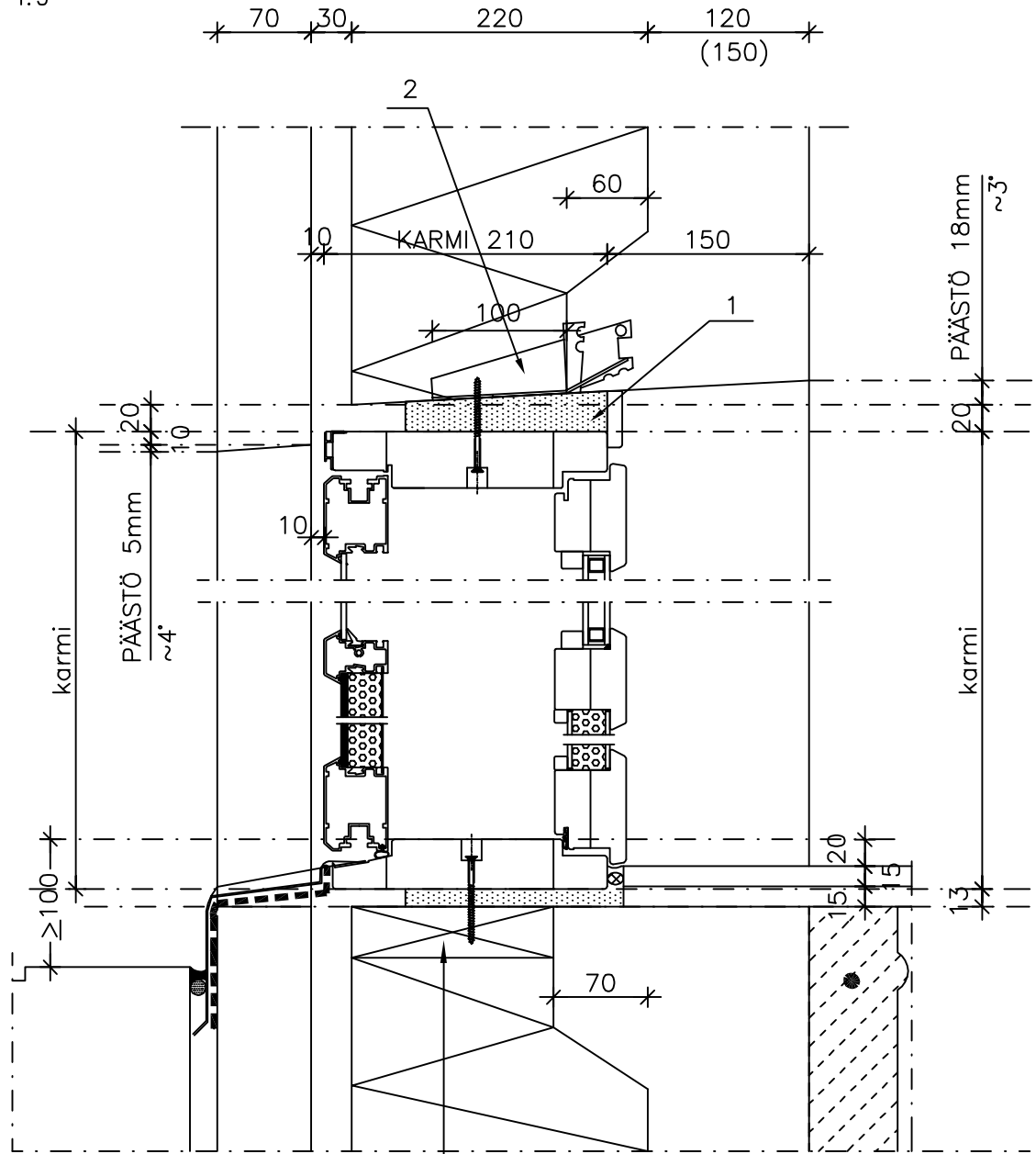
MINERAALIVILLA 220 mm	Sisältö IKKUNA + PARVEKEOVI (KARMI 210mm) LIITOS, TUULETETTU ULKOKUORI EI-KANTAVA, VAAKALEIKKAUS	
	Suunnittelija	Työn nro
	Päiväys	Tekijä
DKE023		



MATERIAALI- JA TARVIKELUETTELO						TUNNUS:	
RY	PO	MAT/TAR	TYYPPI	KOKO	LAATU	MÄÄRÄ	HUOM.
	1		POLYURETAANIVAACHTO				
	2		KARMIN KIINNITYSOSA (ELEMENTISSÄ)				

MINERAALIVILLA 220 mm	Sisältö PARVEKEOVEN (KARMI 210mm) LIITOS, TUULETETTU ULKOKUORI EI-KANTAVA, PYSTYLEIKKAUS		
	Suunnittelija	Työn nro	DKE022
	Päiväys	Tekijä	

mittakaava 1:5

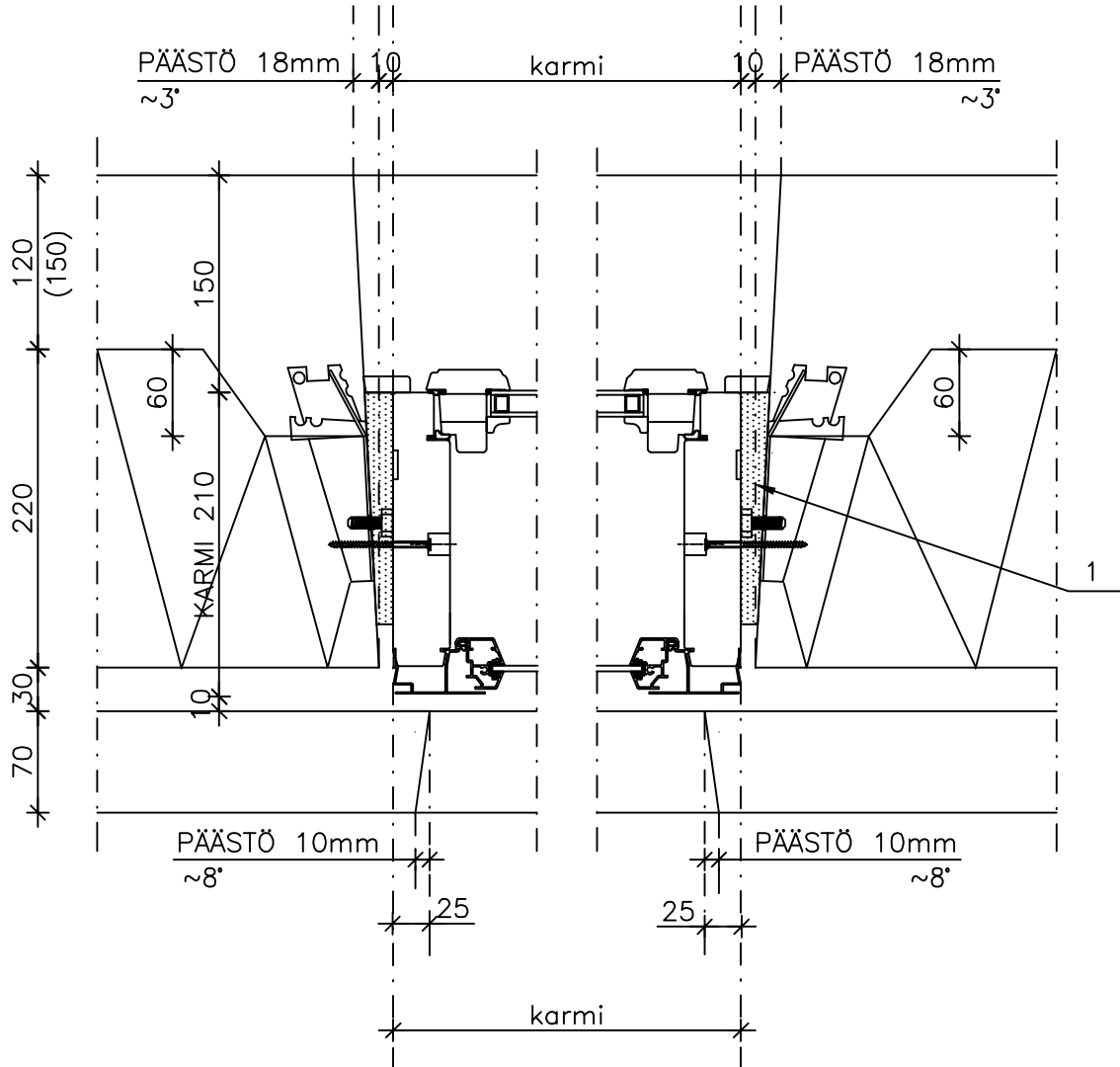


ELEMENTISSÄ 50*150:
KYNNYKSEN ALLE KORKOPALAT 3KPL

MATERIAALI- JA TARVIKELUETTELO						TUNNUS:	
RY	PO	MAT/TAR	TYYPPI	KOKO	LAATU	MÄÄRÄ	HUOM.
	1		POLYURETAANIVAAPTO				
	2		OVIKARMIN KIINNITYSOSA (ELEMENTISSÄ)				

MINERAALIVILLA 220 mm	Sisältö IKKUNAN (KARMI 210mm) LIITOS, TUULETETTU ULKOKUORI EI-KANTAVA, VAAKALEIKKAUS	
	Suunnittelija	Työn nro
	Päiväys	Tekijä
DKE020B		

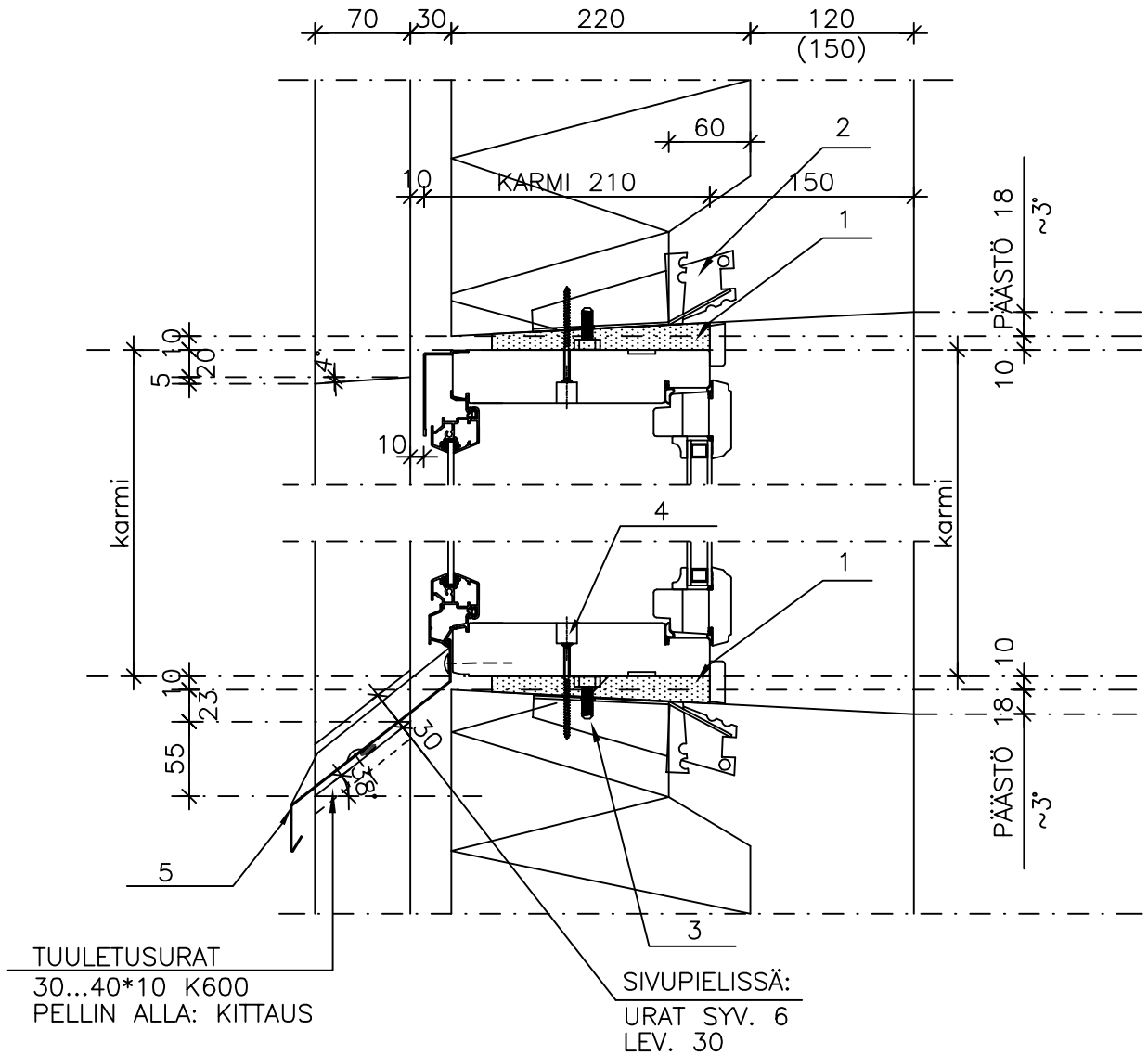
mittakaava 1:5



MATERIAALI- JA TARVIKELUETTELO						TUNNUS:	
RY	PO	MAT/TAR	TYYPPI	KOKO	LAATU	MÄÄRÄ	HUOM.
	1		POLYURETAANIVAAPTO				

MINERAALIVILLA 220 mm	Sisältö IKKUNAN (KARMI 210mm) LIITOS, TUULETETTU ULKOKUORI EI-KANTAVA, PYSTYLEIKKAUS	
	Suunnittelija	Työn nro
	Päiväys	Tekijä
DKE020A		

mittakaava 1:5



MATERIAALI- JA TARVIKELUETTELO						TUNNUS:	
RY	PO	MAT/TAR	TYYPPI	KOKO	LAATU	MÄÄRÄ	HUOM.
	1		POLYURETAANIVAACHTO				
	2		IKKUNAKARMIN KIIINNITYSOSA (ELEMENTISSÄ)				
	3		SÄÄTÖRUUVIT, KUUSIOPULTTI M10, KUUMASINKITTY/ /KIILA				
	4		KIIINNITYSRUUVIT (PORAKÄRKI), KUUMASINKITTY				
	5		VESIPELTI				MUOVIPINN.