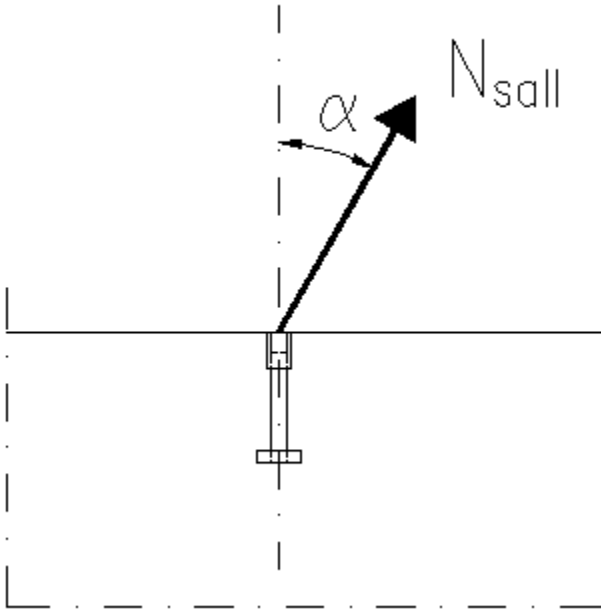


Nostoankkureiden kapasiteettien vertailu Sisäkierrenostoankkurit ja nostolenkit

Nostokulma:

Betonielementtien nostolenkit ja -ankkurit 2003 ohjeen mukaan sisäkierrenostoankkureita käytettäessä nostokulma voi vaihdella välillä 0-90°. Ilman erityistoimenpiteitä nostokulma saa vaihdella välillä 0-25°. Suuremmilla nostokulmilla on käytettävä lisäraudoitusta nostoankkurin ympärillä ottamaan vinoa vetorasitusta. Lisäraudoituksen määrä on esitetty nostoankkureiden käyttöohjeissa. Lisäksi nostokulman ylittäessä 45°, on nostoelimet varustettava apuvälineillä.

Mikäli nosto tapahtuu ns. kyljestä nostona, jolloin nostokulma on 90°, on nostoankkureiden sallittuja kuormitusarvoja pienennettävä 50%.



Nostokulma α .


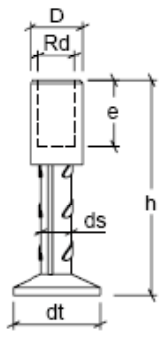
Peikko Oy:

PLA-nostoankkuri

BY Käyttöseloste n:o 233

Taulukko 10.

PLA nostoankkureiden mitat [mm] ja kappalepaino [kg]

				
	PLA 20	PLA 24	PLA 30	PLA 36
D	30	35	40	50
Rd	20	24	30	36
ds	20	20	25	32
dt	58	58	72	96
e	35	40	56	68
h	140	150	200	250
paino	0.3	0.4	0.6	1.3

Taulukko 11. Nostoankkurin sallitut kuormat betonin lujuudelle K20 [kN] ja minimi asennusetäisyydet [mm].
h = nostoankkurin korkeus

	PLA 20	PLA 24	PLA 30	PLA 36
Ncstokulma 0°-45°	20	25	40	63
Ncstokulma 90°	10	12.5	20	31.5
Reunaetäisyys (1,5xh)	210	225	300	375
Keskiöetäisyys	420	450	600	750
Elementin paksuus	160	170	220	270

Peikon käyttöohjeen mukaan (kohta 5.2.1 Mitoitusperiaate) nostoankkureiden sallitut kuormat on saatu laskemalla. Mitoituslaskelmissa on käytetty murtolujuuksia ja sallitut kuormat on saatu jakamalla murtokapasiteetit varmuuskertoimella 4.

TLL-vaijerinostolenkki

Nimi	Kierrekoko	Korkeus h	kierrepituus e	Kuormaluokka	Sallittu kuormitus
	Rd / M	[mm]	[mm]	[kg]	[kN], 0 - 45°
TLL12	12	155	22	500	5
TLL14	14	155	25	800	8
TLL16	16	165	27	1200	12
TLL18	18	190	34	1600	16
TLL20	20	215	35	2000	20
TLL24	24	255	43	2500	25
TLL30	30	300	55	4000	40
TLL36	36	360	67	6300	63
TLL42	42	425	75	8000	80
TLL52	52	530	95	12500	125

TLL-vaijerinostolenkki nostokulmille 0-45°.

SLD-painelevyllinen nostolenkki sisäkierrehylsyankkureille

Typpi	Ankkuri	Kahvan väri	Sallittu kuorma nostokulmat 0 - 90°	Mitat [mm]			
				D	b	h	e
SLD 20	PLA20 PLA 20 P PLA 20 PM	vaaleanvihreä	20	70	60	158	26
SLD 24	PLA24 PLA 24 P PLA 24 PM	musta	25	74	75	187	31
SLD 30	PLA30 PLA 30 P PLA 30 PM	vihreä	40	90	90	219	39
SLD 36	PLA36 PLA 36 P PLA 36 PM	sininen	63	101	100	255	47

Painelevyllistä SLD-nostolenkkiä voidaan käyttää kaikilla nostokulmilla.

JENKA LIFTER JL-painelevyllinen nostolenkki sisäkierrehylsyankkureille

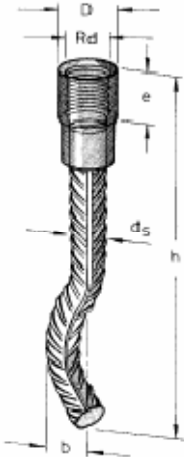
Typpi:	Kierre Rd/M	Mitat:				Kuor- maluokka	Sallittu kuorma 0° - 45° [kN]	Sallittu kuorma 45°-90° [kN]
		B [mm]	H [mm]	e [mm]	Ød [mm]			
JL12	12	50	150	19	13	500	5	2,5
JL16	16	50	150	24	13	1200	12	6,0
JL20	20	50	162	29	16	2000	20	10,0
JL24	24	50	162	35	16	2500	25	12,5
JL30	30	50	177	43	22	4000	40	20,0
JL36	36	50	177	52	22	6300	63	31,5
JL42	42	65	218	60	26	8000	80	40,0
JL52	52	65	218	73	26	12500	125	62,5

JENKA LIFTER (JL) on täysmetallinen nostolenkki joka on suunniteltu toimimaan vain ja ainoastaan PEIKKO PLA ja JENKA – sisäkierrehylsyankkureiden kanssa.

Semtu Oy:

Pfeifer-nostoankkurit (Käyräankkuri 05.017)

BY Käyttöseloste n:o 259



Käyrä- ankkuri	Sallittu kuorma F _{sall} / Ankkuri [kN]	Mitat [mm]					Reuna- ja keskiöetäisyydet		Paksuus x) d _{min} [mm]	Haat + (verkko)	Elemen- tin min. korkeus H[mm] xx)	
		e	D	d _s	h	b	a _{min} [mm]	b _{min} [mm]				
Rd 12	5	± 2	21	15	8	137	15	140 (150)	280 (300)	65 (60)	1+1T6(5.5 #150)	c+h+f
Rd 16	12	± 2	26	21	12	216	20	165 (200)	330 (400)	100 (80)	1+1T8(5.5 #150)	c+h+f
Rd 20	20	± 2	32	27	16	257	25	250 (275)	500 (550)	150 (110)	1+1T8(6.6 #150)	c+h+f
Rd 24	25	± 2	40	31	16	350	30	450 (300)	900 (600)	170 (125)	1+1T8(6.6 #150)	c+h+f
Rd 30	40	± 2	50	40	20	450	40	500 (350)	1000 (650)	200 (140)	1+1T8(6.6 #150)	c+h+f
Rd 36	63	± 2	61	47	25	570	50	500 (400)	1000 (800)	200 (200)	1+1T8(6.6 #150)	c+h+f

Semtun käyttöohjeen mukaan (kohta 4.1 Mitoitusperiaate) käyttöohjeessa annetuilla sallituilla kuormilla varmuuskerroin murtoon nähden on 4. Rd24-käyräankkurille annetaan käyttöohjeessa sallituksi kuormaksi suorassa vedossa 25kN.

Kuitenkin Pfeiferin esitteessä (General technical introduction to lifting anchor systems) kerrotaan, että varmuuskerroin murtoon nähden on heidän nostoankkureillaan 3 ja käyräankkurin käyttöohjeessa sallituksi kuormaksi annetaan sama 25kN kuin Semtun käyttöohjeessa.

Suomalaisen ja saksalaisen käyttöohjeen sallittujen kuormien ja varmuuskertoimien välillä on siis ristiriitaa.

Käyttöselosteessa mainitaan VTT:n testit n:o RAT 02281/90 ja VTT:n tutkimusselostus n:o RAT 0340/90, joita ei tätä kirjoitettaessa ole käytössä. Näissä testeissä/tutkimusselostuksessa on mahdollisesti määritetty nostoankkurille sallitut kuormat siten, että ankureiden varmuus murtoon nähden on 4 sallitulla kuormalla 25kN.

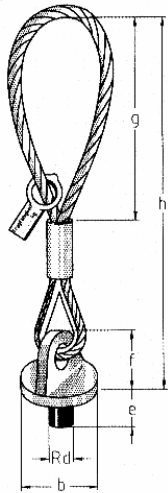
Vaijerinostolenkit Rd12-Rd36



Nostolenkki Rd	Sallittu kuormitus $F_{sall}/\text{Nostolenkki}$ [kN]	Mitat		
		h [mm]	e [mm]	l [mm]
Rd 12	5	155	22	27
Rd 16	12	155	27	36
Rd 20	20	215	35	45
Rd 24	25	255	43	54
Rd 30	40	300	56	68
Rd 36	63	340	68	81

Kaikkiin Rd-kierteisiin nostoankkureihin kun nostokulma on max. 45°.

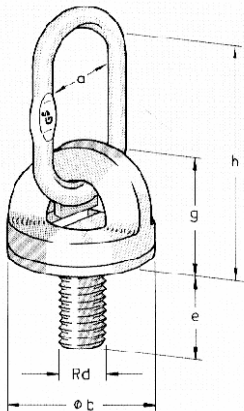
Vaijerinostolenkit painelevyllä Rd12-Rd36



Nostolenkki Rd	Sallittu Kuormitus $F_{sall}/\text{Nostolenkki}$ [kN]	Mitat				
		b [mm]	e [mm]	g [mm]	h [mm]	f [mm]
Rd 12	5	47	18	180	310	39
Rd 16	12	56	24	180	345	48
Rd 20	20	68	30	220	410	60
Rd 24	25	74	36	220	435	62
Rd 30	40	90	45	240	490	75
Rd 36	63	103	54	260	570	92

Kaikkiin Rd-kierteisiin nostoankkureihin kun nostokulma on max. 90°.

Täysmetalliset nostolenkit Rd12-Rd36



Täysmetallinen Nostolenkki Rd	Sallittu Kuormitus $F_{sall}/\text{Nostolenkki}$ [kN]	Mitat				
		a [mm]	b [mm]	e [mm]	g [mm]	h [mm]
Rd 12	5	50	47	16	48	125
Rd 16	12	60	56	21	60	150
Rd 20	20	60	70	26	74	160
Rd 24	25	75	74	31	78	185
Rd 30	40	90	90	47	90	220
Rd 36	63	100	101	55	107	155

Kaikkiin Rd-kierteisiin nostoankkureihin kun nostokulma on max. 90°. Tarkoitettu ensisijaisesti tehdaskäyttöön.

Halfen Oy:**Deha-nostoankkurit**

BY Käyttöseloste n:o 261



hylsy-
ankkurit
6300- ja
6360-sarja



hylsy-
ankkuri
6320-sarja

Taulukko 2. Nostoankkurien 6050 ja 6320 sallitut kuormat perustuen harjatangon tartuntaan raudoitettuun betoniin \geq K15 ja raudoittamattomaan \geq K30.



kuula-
ankkuri
6050-sarja



hylsy-
ankkuri
6320-sarja

F_{sall} (kN)	K15	K30	
8,6	-	6320-Rd12-280	hylsy- ankkuri 6320-sarja
15,8	6050-2,5-520	6320-Rd16-380 6050-2,5-400	
26,9	6050-4,0-720	6320-Rd20-480 6050-4,0-510	
37,5	6050-5,0-900	6050-5,0-580	
56,2	6050-7,5-1150	6050-7,5-750	
75,0	6050-10,0-1300	6050-10,0-870	
112,5	6050-15,0-1550	6050-15,0-1080	

Taulukko 3. Sallitut kuormat betonin murtokartioon perustuville ankkurimalleille.
 Raudoitettu betoni \geq K15 (reunaetäisyydet ja lisäraudoitus on annettu kohdassa 4) tai raudoittamaton betoni \geq K30 (poikki-leikkausvaatimus on annettu kohdassa 4).

14

F_{sall} K15	6000- sarja	6300- 6360- sarja	kierre Rd	6370 sarja	kierre Rd
5,8 kN				6370-1.3 ¹⁾	Rd12
8,1 kN		6300-Rd12-100	Rd12	6370-2.5 ¹⁾	Rd16
9,6 kN	6000-1.3-0120	6360-1.3-130	<u>Rd12</u>		
	6000-1.3-0240	6300-Rd12-200	<u>Rd12</u>		
15,6 kN				6370-4.0 ¹⁾	Rd20
16,3 kN		6300-Rd16-140 ²⁾	Rd16		
		6300-Rd24-135 ²⁾	Rd24		
18,7 kN	6000-2.5-0170	6360-3.5-200	<u>Rd16</u>		
	6000-2.5-0280	6360-Rd16-280	<u>Rd16</u>		
19,0 kN		6300-Rd30-155 ²⁾	Rd30		
22,6 kN		6360-5.0-160 ²⁾	Rd30	6370-5.0 ¹⁾	Rd24
		6300-Rd20-180 ²⁾	Rd20		
30,0 kN	6000-4.0-0240	6300-Rd24-200 ²⁾	Rd24	6370-7.5 ¹⁾	Rd30
	6000-4.0-0340	6360-4.0-258	<u>Rd20</u>		
	6000-4.0-0420	6300-Rd20-360	<u>Rd20</u>		
37,5 kN	6000-5.0-0340	6300-Rd30-250 ²⁾	Rd30		
	6000-5.0-0480	6300-Rd24-400	<u>Rd24</u>		
55,4 kN	6000-7.5-0540	6300-Rd36-300 ²⁾	Rd36		
	6000-7.5-0680	6360-7.5-400	<u>Rd30</u>		
		6300-Rd30-500	<u>Rd30</u>		
75,0 kN	6000-10-0680	6360-10.0-475	<u>Rd36</u>		
		6300-Rd36-600	<u>Rd36</u>		
93,7 kN		6360-12.5-550	<u>Rd42</u>		
138,9 kN	6000-20-0500				
	6000-20-1000				
223,5 kN	6000-45-0500				
270,0 kN	6000-45-1200				

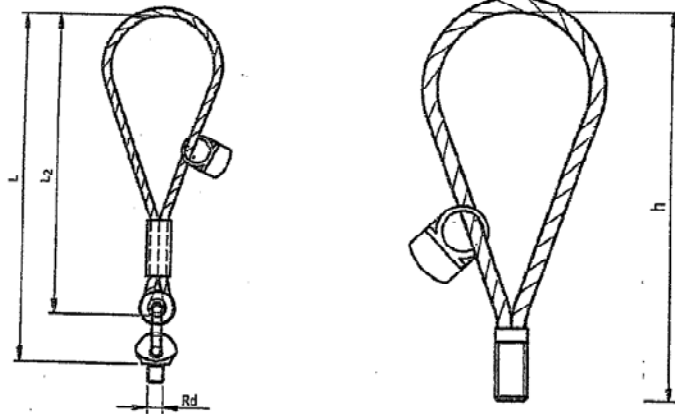
¹⁾ 6370-ankkurin sallittua kuormaa voidaan kasvattaa Rd-kierteen max. kuormaan (taulukossa vahvennettu ja alleviivattu) käyttämällä alastaiivutettua lisäraudoitusta joka kasvattaa kartion syvyyttä mitalla $1,85 \cdot R_d$ (kts. kohta 4.3).

²⁾ 6300/6360-ankkurin sallittua kuormaa voidaan kasvattaa upottamalla ankkuri ja/tai parantamalla betonin lujuutta. Taulukossa annettua Rd-kierteen max. kuormaa ei saa kuitenkaan ylittää (kts. kohta 3.1)

Deha-nostoankkureiden suomalaisessa käyttöohjeessa annetut sallitun kuorman arvot vastaavat saksalaisen käyttöohjeen sallittuja kuormia kerrottuna kertoimella $\frac{3}{4}$ (saksalaisen käyttöohjeen varmuus murtoa vastaan on 3 ja suomalaisen käyttöohjeen varmuus murtoa vastaan on 4).

Deha-nostoankkureita on samalla kierrekoolla (esim. Rd24) useita erilaisia tyyppisiä ja niiden sallitut kuormat poikkeavat toisistaan.

Vaijerinostolenkit

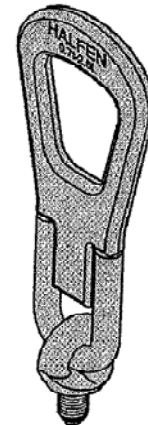


Rd kierre	Fsall (kN)	vaijerilenkki painelevyllä			vaijerilenkki ilman painelevyä	
		tuote tunnus	L (mm)	L2 (mm)	tuote- tunnus	h (mm)
12	3,7	6313-12	320	260	6311-12	125
16	9,0	6313-16	320	260	6311-16	130
20	15,0	6313-20	420	360	6311-20	160
24	18,7	6313-24	420	360	6311-24	210
30	30,0	6313-30	600	520	6311-30	230
36	47,2	6313-36	600	520	6311-36	250
42	60,0	6313-42	770	650	6311-42	320
52	93,7	6313-52	870	750	6311-52	350

Vaijerinostolenkeistä tyyppi 6313 on varustettu painelevyllä, joten se soveltuu myös kääntönostoon. Tyyppi 6311 soveltuu ainoastaan suoraan pystynostoon kun nostokulma ilman apuvälineitä on 45 astetta.

Nostolukko

Rd kierre	Tuote- tunnus	Fsall (kN)
12	6362-1.3	9,7
16	6362-2.5	18,7
20	6362-4.0	30,0
24	6362-5.0	37,5
30	6362-7.5	56,2
36	6362-10.0	75,0
42	6362-12.5	93,7
52	6362-15.0	112,5

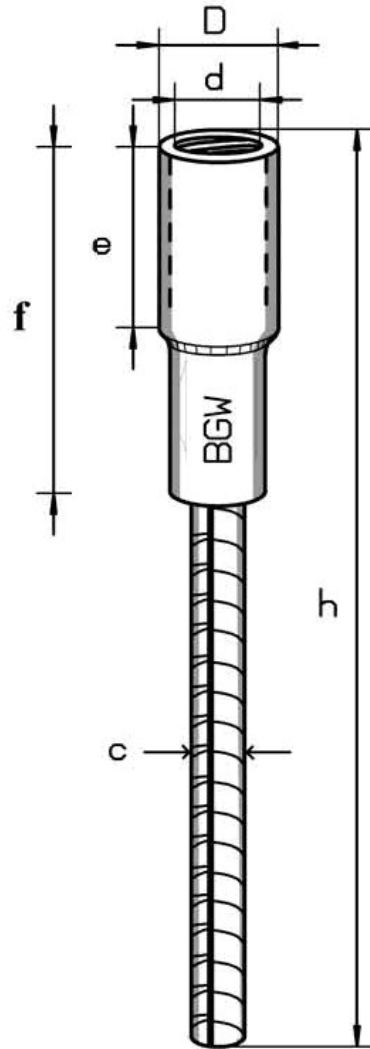
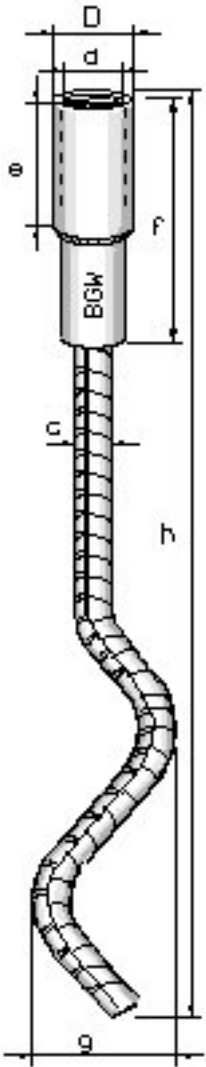


Hylsyankkurin nostoon tarkoitettu metallinen nostolukko.

Salon Tukituote Oy:

BGW-sisäkierresuora-ankkurit, DWL- ja DWK-sisäkierrekäyräankkurit

BY Käyttöseloste n:o 260



DWL- ja DWK-sisäkierrekäyräankkuri

BGW-sisäkierresuora-ankkuri

Taulukko 1. DWL –sisäkierrekäyräankkureiden ja BGW-sisäkierresuora-ankkureiden sallitut kuormat

Tyyppi d x h	Suora veto F [kN]	Vino veto P [kN]	Leikkaus Q [kN]
Rd 12 x 137	3,75	1,5	0,7
Rd 14 x 170	6	2,6	1,3
Rd 16 x 216	9	4,4	2,2
Rd 18 x 235	12	7,8	3,9
Rd 20 x 257	15	10,4	5,2
Rd 24 x 360	18,75	14,8	7,4
Rd 30 x 450	30	26,6	13,3
Rd 36 x 570	47	33,7	16,9
Rd 42 x 620	60	47,1	23,5
Rd 52 x 880	93,5	76,9	38,4

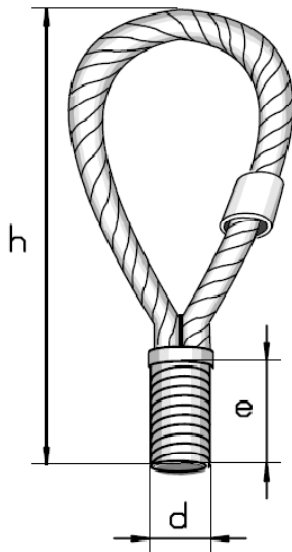
Taulukko 2. DWK –sisäkierrekäyräankkureiden sallitut kuormat

Tyyppi d x h	Suora veto [kN]	Vino veto [kN]
Rd 12 x 108	1,5	0,7
Rd 14 x 130	2,6	1,3
Rd 16 x 167	4,4	2,2
Rd 18 x 175	7,8	3,9
Rd 20 x 187	10,4	5,2
Rd 24 x 240	14,8	7,4
Rd 30 x 300	26,6	13,3
Rd 36 x 380	33,7	16,9
Rd 42 x 450	47,1	23,5

BGW-, DWL- ja DWK-sisäkierreankkureiden suomalaisessa käyttöohjeessa annetut sallitut kuormat vastaavat saksalaisen käyttöohjeen sallittuja kuormia kerrottuna kertoimella $\frac{3}{4}$ (saksalaisen käyttöohjeen varmuus murtoa vastaan on 3 ja suomalaisen käyttöohjeen varmuus murtoa vastaan on 4).

BGW- ja DWL-sisäkierreankkureilla samalla kierrekoolla on sama sallittu kuorma mutta saman kierrekoon DWK-sisäkierreankkureiden sallittu kuorma on pienempi kuin BGW- ja DWL-sisäkierreankkureiden.

BGW-vaijerinostolenkki



Tyyppi d x e	Tyyppi d x e	h mm	F _{sall} [kN]
Rd 12 x 22	M 12 x 22	155	3,75
Rd 14 x 24	M 14 x 24	155	6
Rd 16 x 27	M 16 x 27	155	9
Rd 18 x 34	M 18 x 34	190	12
Rd 20 x 35	M 20 x 35	215	15
Rd 24 x 37	M 24 x 37	255	18,75
Rd 30 x 50	M 30 x 50	300	30
Rd 36 x 65	M 36 x 65	340	47
Rd 42 x 70	M 42 x 70	425	60
Rd 52 x 80	M 52 x 80	480	93,5

Soveltuu käytettäväksi kun nostokulma on 0-45°.

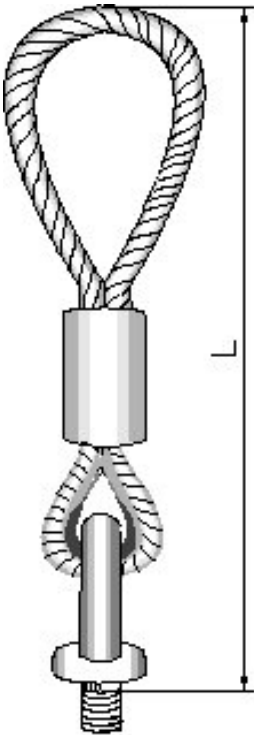
Vaijerinostolenkki 0-vaijerilla



Tyyppi	Tyyppi	pituus mm	vaijerin Ø mm	F _{sall} [kN]
Rd 12	M 12	335	8	3,75
Rd 16	M 16	385	8	9
Rd 20	M 20	470	10	15
Rd 24	M 24	550	12	18,75
Rd 30	M 30	590	16	30

Soveltuu käytettäväksi kun nostokulma on 0-45°.

Vaijerinostolenkki 8-vaijerilla



Tyyppi d	Tyyppi d	L mm	vaijerin Ø mm	F _{sall} [kN]
Rd 12	M 12	335	8	3,75
Rd 14	M 14	335	8	6
Rd 16	M 16	385	8	9
Rd 18	M 18	470	9	12
Rd 20	M 20	470	10	15
Rd 24	M 24	550	12	18,75
Rd 30	M 30	590	16	30
Rd 36	M 36	780	18	47
Rd 42	M 42	860	20	60
Rd 52	M 52	1080	26	93,5

Soveltuu käytettäväksi kun nostokulma on 0-45°.

Goliath-vaijerinostolenkki



Tyyppi d	Tyyppi d	L mm	vaijerin \varnothing mm	F _{sall} [kN]
Rd 12	M 12	335	6	3,75
Rd 16	M 16	385	8	9
Rd 20	M 20	470	10	15
Rd 24	M 24	550	12	18,75
Rd 30	M 30	590	16	30

Soveltuu käytettäväksi kun nostokulma on 0-45°.

R-Group Oy:

R-sisäkierrenostoankkurit

BY Käyttöseloste n:o (käyttöselosteen haku kesken)

Käyttöseloste on muuttumassa.

Taulukko: R-sisäkierrenostoankkureiden sallitut kuormat (betoni K20).

Nostoankkurin tunnus	Nostoankkurin sisäkierre	Sallittu kuormitus [kN]	
		Nostokulma 0-45°	Nostokulma 46-90°
R16	Rd16	12	6
R20	Rd20	20	10
R24	Rd24	25	12,5
R30	Rd30	40	20
R36	Rd36	63	31,5

Nostolenkkiohjeen mukaiset sallitut kuormat

Betonielementtien nostolenkit ja –ankkurit 2003 ohjeen kohdan 4.1.1 RD-kierteiset nostoankkurit mukaan RD-kierteisten hylsy- ja käyräankkureiden suurimmat sallitut kuormat ovat:

Käyräankkuri/hylsyankkuri	Sallittu kuormitus (kN)	
	Nostokulma 0-45°	Nostokulma 46-90°
Rd12	5	2,5
Rd16	12	6
Rd20	20	10
Rd24	25	12,5
Rd30	40	20
Rd36	63	31,5
Rd42	80	40
Rd52	125	62,5

Yhteenvetotaulukot

Sisäkierrenostoankkureiden sallitut kuormat.

Ankkurin koko	Peikko Oy, PLA-nostoankkurit		Semtu Oy, Pfeifer-nostoankkurit		R-Group Oy, R-ankkurit		Halfen Oy 6300-nostoankkurin sallitut kuormat eri kierrekoolla vaihtelevat taulukossa esitettyjen arvojen mukaan, ks. Halfen Oy:n nostoankkureiden sallittujen kuormien taulukko.
	Nostokulma 0-45°	Nostokulma 46-90°	Nostokulma 0-45°	Nostokulma 46-90°	Nostokulma 0-45°	Nostokulma 46-90°	
Rd12	-	-	5	2,5	-	-	Betoniluokat näkyvät aiemmin esitetyissä taulukoissa.
Rd16	-	-	12	6	12	6	
Rd20	20	10	20	10	20	10	
Rd24	25	12,5	25	12,5	25	12,5	
Rd30	40	20	40	20	40	20	
Rd36	63	31,5	63	31,5	63	31,5	
Rd42	-	-	-	-	-	-	
Rd52	-	-	-	-	-	-	
Ankkurin koko	Halfen Oy, 6320-nostoankkuri		Halfen Oy, 6300-nostoankkuri		Salon tukituote Oy, DWL ja BGW		
	Nostokulma 0-45°	Nostokulma 46-90°	Nostokulma 0-45°		Nostokulma 0-45°	Nostokulma 46-90°	
Rd12	8,6	4,3	8,1-9,6		3,75	0,7	
Rd16	15,8	7,9	16,3-18,7		9	2,2	
Rd20	26,9	13,95	22,6-30,0		15	5,2	
Rd24	-	-	16,3-37,5		18,75	7,4	
Rd30	-	-	19,0-55,4		30	13,3	
Rd36	-	-	55,4-75,0		47	16,9	
Rd42	-	-	93,7		60	30	
Rd52	-	-	-		93,5	38,4	

Nostoelimien sallitut kuormat.

Peikko Oy:n käyttöohjeessa olevat

Ankkurin koko	Peikko Oy, TLL-vaijerinostolenkki		Peikko Oy, SLD-nostolenkki		Peikko Oy, JENKA LIFTER-nostolenkki	
	Nostokulma 0-45°	Nostokulma 46-90°	Nostokulma 0-45°	Nostokulma 46-90°	Nostokulma 0-45°	Nostokulma 46-90°
Rd12	5	-	-	-	5	2,5
Rd14	8	-	-	-	-	-
Rd16	12	-	-	-	12	6
Rd18	16	-	-	-	-	-
Rd20	20	-	20	20	20	10
Rd24	25	-	25	25	25	12,5
Rd30	40	-	40	40	40	20
Rd36	63	-	63	63	63	31,5
Rd42	80	-	-	-	80	40
Rd52	125	-	-	-	125	62,5

Nostoelimien sallitut kuormat.

Semtu Oy:n käyttöohjeessa olevat

Ankkurin koko	Semtu Oy, vaijerinostolenkki		Semtu Oy, vaijerinostolenkki painelevyllä		Semtu Oy, täysmetallinen nostolenkki	
	Nostokulma 0-45°	Nostokulma 46-90°	Nostokulma 0-45°	Nostokulma 46-90°	Nostokulma 0-45°	Nostokulma 46-90°
Rd12	5	-	5	5	5	5
Rd14	-	-	-	-	-	-
Rd16	12	-	12	12	12	12
Rd18	-	-	-	-	-	-
Rd20	20	-	20	20	20	20
Rd24	25	-	25	25	25	25
Rd30	40	-	40	40	40	40
Rd36	63	-	63	63	63	63
Rd42	-	-	-	-	-	-
Rd52	-	-	-	-	-	-

Nostoelimien sallitut kuormat.

Halfen Oy:n käyttöohjeessa olevat

Ankkurin koko	Halfen Oy, vaijerinostolenkki		Halfen Oy, vaijerinostolenkki painelevyllä		Halfen Oy, nostolukko	
	Nosto-kulma 0-45°	Nosto-kulma 46-90°	Nosto-kulma 0-45°	Nosto-kulma 46-90°	Nosto-kulma 0-45°	Nosto-kulma 46-90°
Rd12	3,7	-	3,7	3,7	9,7	-
Rd14	-	-	-	-	-	-
Rd16	9,0	-	9,0	9,0	18,7	-
Rd18	-	-	-	-	-	-
Rd20	15,0	-	15,0	15,0	30,0	-
Rd24	18,7	-	18,7	18,7	37,5	-
Rd30	30,0	-	30,0	30,0	56,2	-
Rd36	47,2	-	47,2	47,2	75,0	-
Rd42	60,0	-	60,0	60,0	93,7	-
Rd52	93,7	-	93,7	93,7	112,5	-

Nostoelimien sallitut kuormat.

Salon Tukituote Oy:n käyttöohjeessa olevat

Ankkurin koko	Salon Tukituote Oy, BGW-vaijerinostolenkki		Salon Tukituote Oy, vaijerinostolenkki O-vaijerilla		Salon Tukituote Oy, vaijerinostolenkki 8-vaijerilla		Salon Tukituote Oy, Goliath-vaijerinostolenkki	
	Nosto-kulma 0-45°	Nosto-kulma 46-90°	Nosto-kulma 0-45°	Nosto-kulma 0-45°	Nosto-kulma 46-90°	Nosto-kulma 46-90°	Nosto-kulma 46-90°	Nosto-kulma 46-90°
Rd12	3,75	-	3,75	-	3,75	-	3,75	-
Rd14	6	-	-	-	6	-	-	-
Rd16	9	-	9	-	9	-	9	-
Rd18	12	-	-	-	12	-	-	-
Rd20	15	-	15	-	15	-	15	-
Rd24	18,75	-	18,75	-	18,75	-	18,75	-
Rd30	30	-	30	-	30	-	30	-
Rd36	47	-	-	-	47	-	-	-
Rd42	60	-	-	-	60	-	-	-
Rd52	93,5	-	-	-	93,5	-	-	-