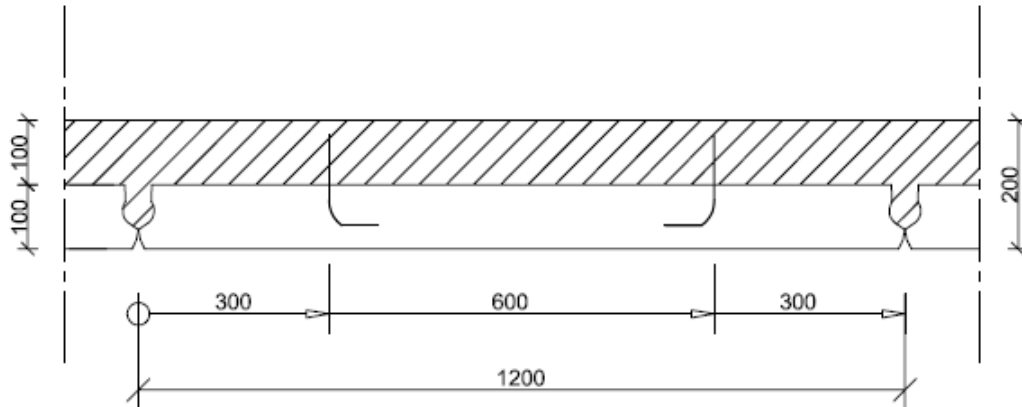


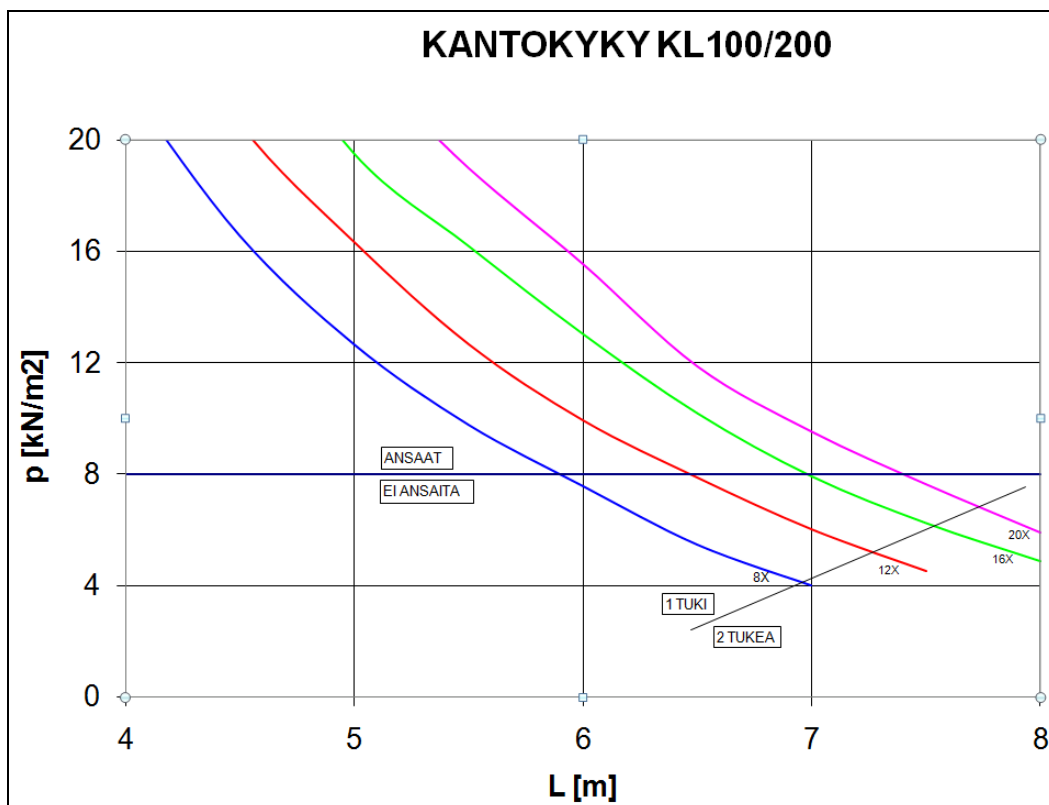
KL100/200



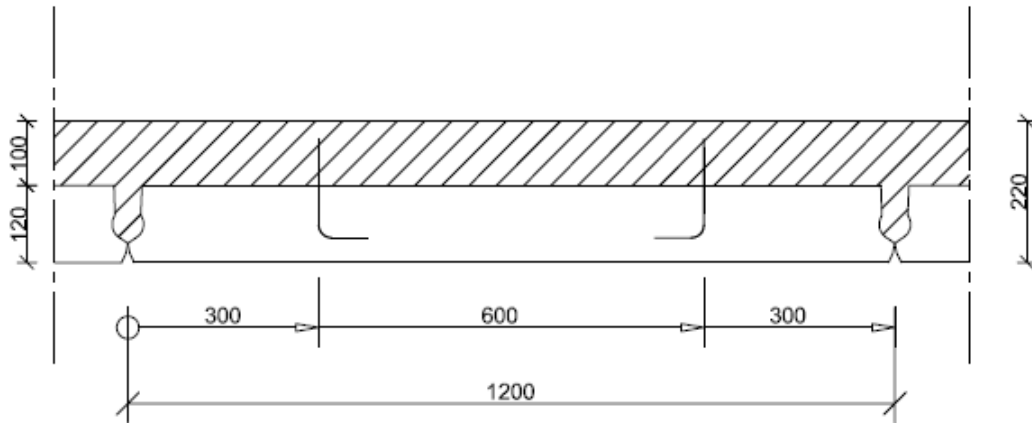
Kuva 1. KL100/200 Poikkileikkaus ansastettuna, KL voi olla myös ansastamaton

Tekniset tiedot

- Kuorilaatan tukipinnan suunnittelupituus vähintään 60 mm
- Kuorilaatan omapaino 250 kg/m², paikallavalu 250 kg/m²
- Kuorilaatan punostus ja mahdollinen ansastus toteutetaan tehtaalla, paikallavalun rauditus elementtitoimitajan suunnitelmien mukaan
- Kuorilaataston palonkestävyys on vähintään REI60
- Kuorilaatastojen ilmaääneneristysluku on $R'_w \geq 55\text{db}$ ja askeläänitasoluku $L'_{nw} \leq 53\text{db}$



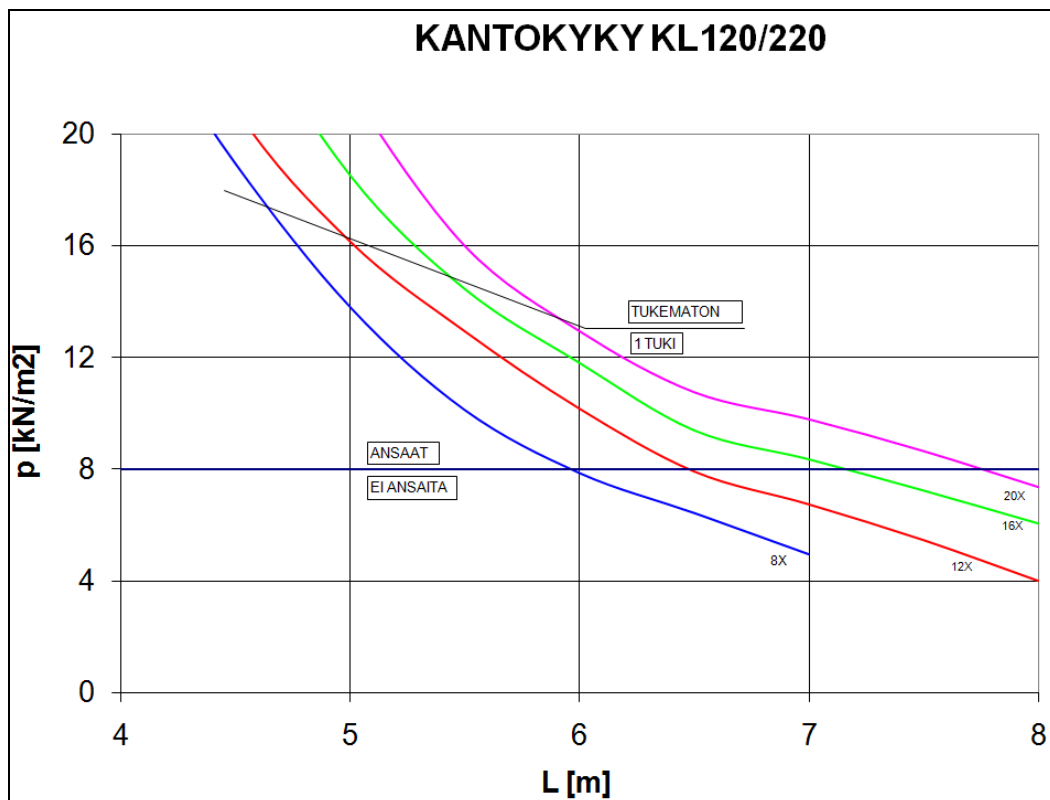
KL120/220



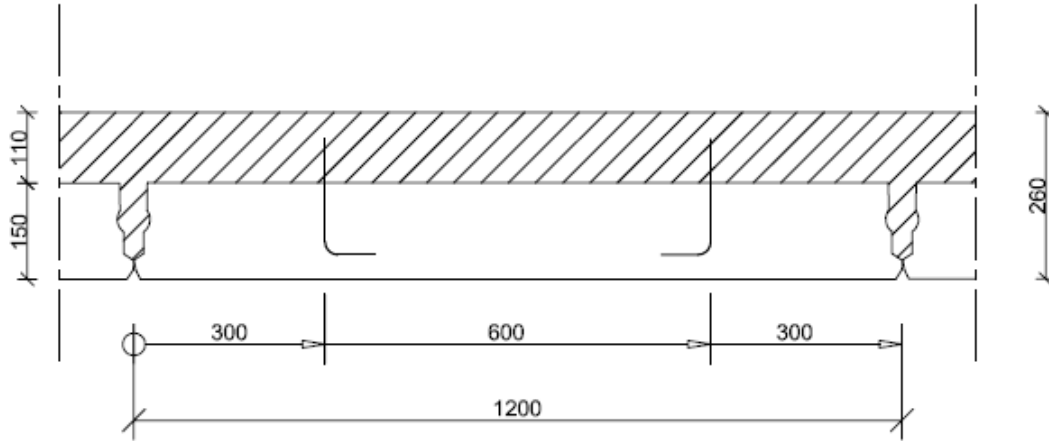
Kuva 2. KL120/220 poikkileikkaus ansastettuna, KL voi olla myös ansastamaton

Tekniset tiedot

- Kuorilaatan tukipinnan suunnittelupituus on vähintään 60 mm
- Kuorilaatan omapaino on 300 kg/m^2 ja paikallavalun 250 kg/m^2
- Kuorilaatan punostus ja mahdollinen ansastus toteutetaan tehtaalla. Paikallavalun rauditus toteutetaan elementtitoimittajan suunnitelmien mukaan.
- Kuorilaataston palonkestävyys on vähintään REI60.
- Kuorilaatastojen ilmaääneneristysluku on $R'_w \geq 55 \text{ db}$ ja askeläänitasoluku $L'_{nw} \leq 53 \text{ db}$.



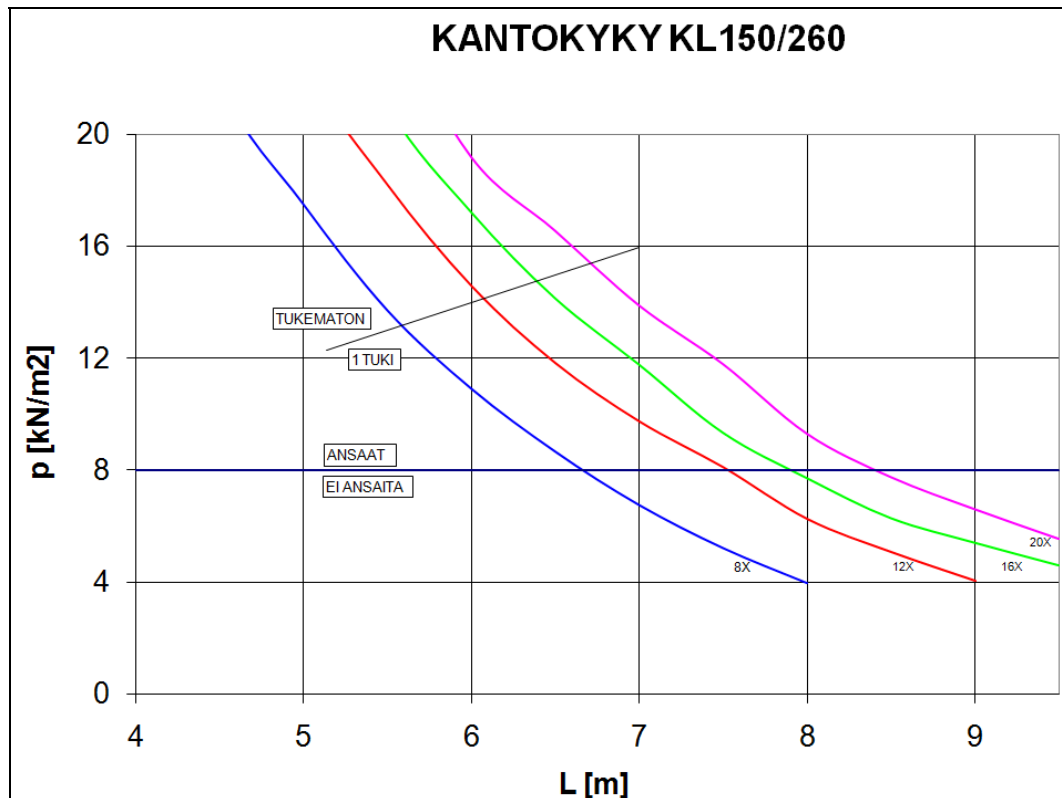
KL150/260



Kuva 3. KL 150/260 poikkileikkaus ansastettuna, KL voi olla myös ansastamaton

Tekniset tiedot

- Kuorilaatan tukipinnan suunnittelupituus on vähintään 60 mm.
- Kuorilaatan omapaino on 375 kg/m² ja paikallavalun 275 kg/m².
- Kuorilaatan punostus ja mahdollinen ansastus toteutetaan tehtaalla. Paikallavalun rauditus toteutetaan elementtitoimittajan suunnitelmien mukaan.
- Kuorilaataston palonkestävyys on vähintään REI60.
- Kuorilaatastojen ilmaääneneristysluku on $R'_w \geq 55\text{db}$ ja askeläänitasoluku $L'_{nw} \leq 53\text{db}$.



PAKSUMMAT PAIKALLAVALUT

