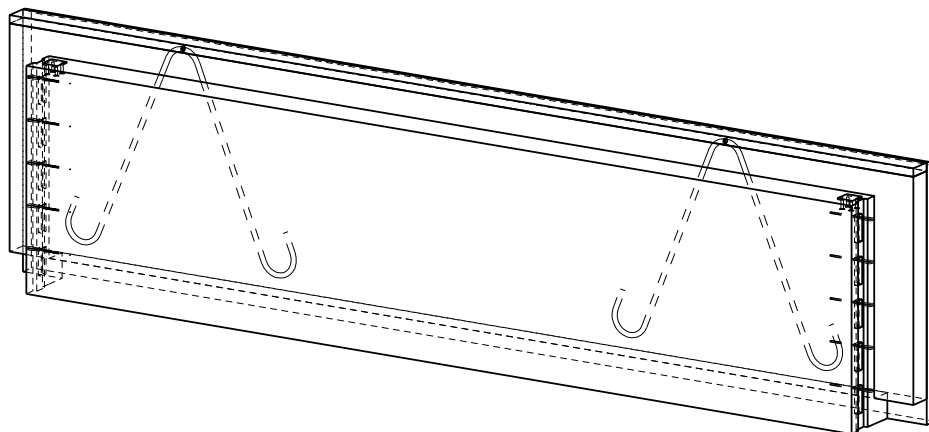


## RAUDOITELUETTELO

RAUDOITTEET		D [mm]	L [mm]	dL [mm]	PAINO YHT [kg]	TAIVUTUSMITAT [mm]										KOMMENTTI		
TYY NRO	LKM					LAATU	a	b	c	d	e	u	v	x	TD			
A	1	5	A500HW	16	5400	42.7	5400											
A	2	6	A500HW	10	5400	20.0	5400											
D	3	27	B600KX	7	1370	11.2	500	410	500									42
U	4	18	A500HW	8	3000	21.4	106	1270	180	1270	180							
D	5	10	A500HW	8	1130	4.5	500	180	500									50
D	6	4	A500HW	12	2300	8.2	700	1270	400									80
B	7	2	B600KX	11	6360	9.5	5872	520					90					66
B	8	2	B600KX	11	1870	2.8	1382	520					90					66
D	9	27	B600KX	7	970	7.9	300	410	300									42
<b>RAUDOITTEIDEN KOKONAISPAINO [kg]:</b>																	<b>128.0</b>	



## SUUNNITTELUN LÄHTÖTIEDOT

Rasitusluokka	XC2	Sisäkuori
Rasitusluokka ulkokuori	XC3-4, XF1	Ulkokuori
Suunniteltu käyttöikä	100v	Sisäkuori
Suunn. käyttöikä ulkokuori	50v	Ulkokuori

## TUOTETIEDOT

Betonipeite 1	Nimellisarvo 30mm	Sallittu mittapoikkeama 10mm
Toleranssiluokka	Luokka N (2011)	
Pintakäsittely 1	Teräshierto	
Viisteet 1	Kynäpyöröstys merkittyihin reunoihin	


## VALUTARVIKELUETTELO

PIIR. NUMERO	LKM	MATERIAALI	PINTA-ALA [m2]	MAÄRÄ	YKS
AS-1	1	C30/37 C30/37 SAÄNKESTAVA		1.85 0.82	m <sup>3</sup> m <sup>3</sup>
<b>ELEMENTTI PAINO:</b>				<b>6.67</b>	<b>t</b>

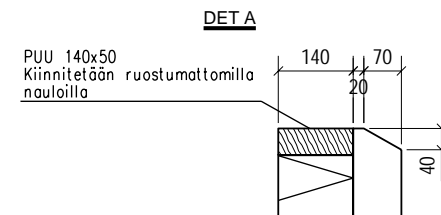
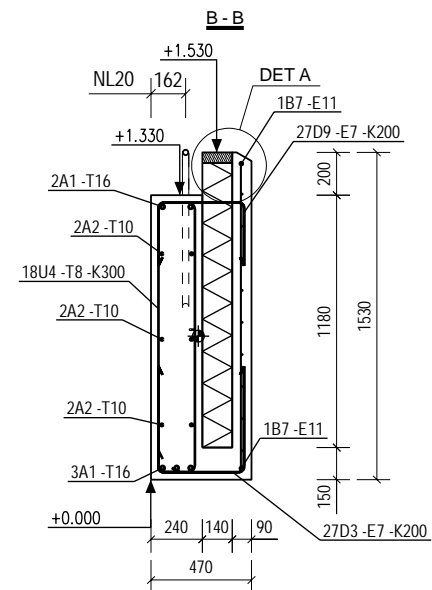
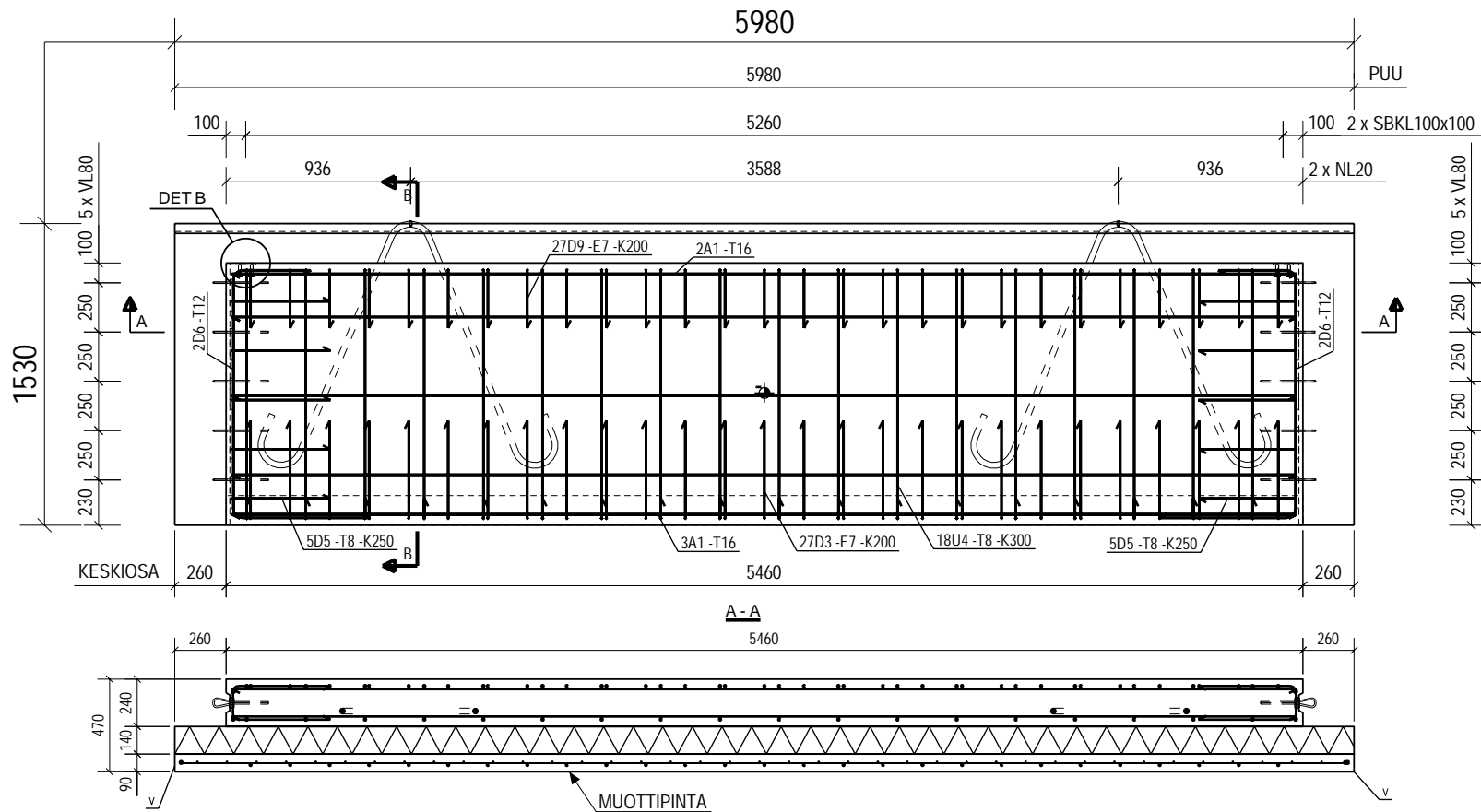
## MAÄRÄ TARVIKKEET

2	kpl	NL20
2	kpl	SBKL100x100
10	kpl	VL80
5.98	m	PUU 50*140 PUU
7.95	m <sup>2</sup>	ERISTE SPU 140mm
16.6	kg	uk 5/150 B600KX
25.8	kg	A500HW ø 8
20.0	kg	A500HW ø 10
8.2	kg	A500HW ø 12
42.7	kg	A500HW ø 16
19.1	kg	B600KX ø 7
12.3	kg	B600KX ø 11

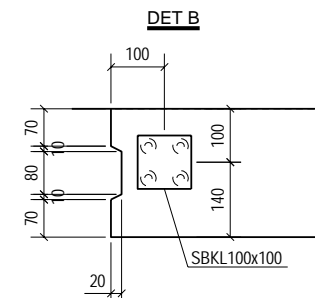
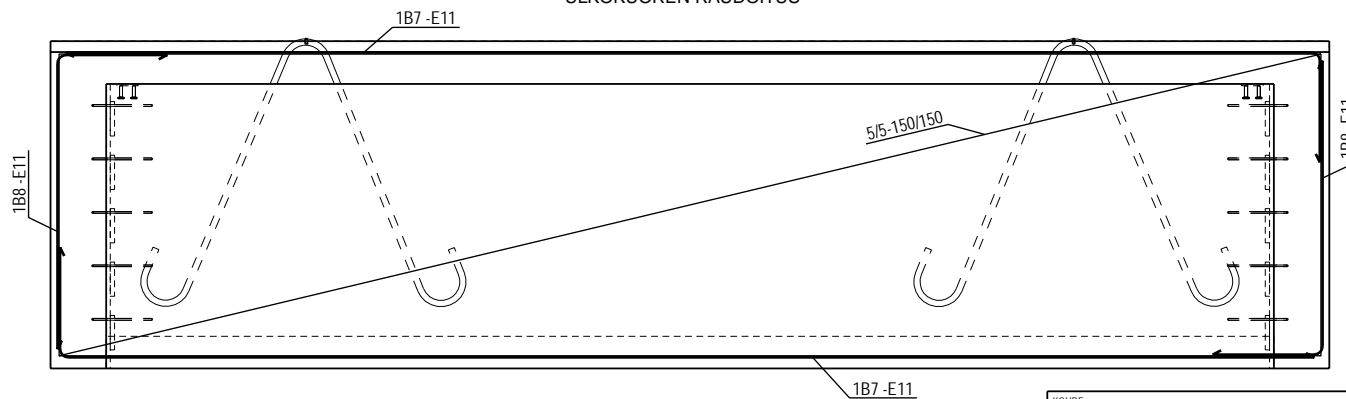
## MALLIPIIRUSTUS 28.2.2013

KOHDE		PIIRUSTUKSEN SISÄLTÖ		MITTAKAAVAT	
		ELEMENTTIPIIRUSTUS AS-1, SOKKELIELEMENTTI		1:10 1:25 1:30	
PIIRT.	SUUN.	TARK.	HYV.		
POWERED BY  A TRIMBLE COMPANY		TYÖNUMERO	ALANUMERO	PIIR. NRO. <b>AS-1</b>	
SALA		SIVU	PVM	MULTOS	
RAK					

MITAT JA SISÄKUOREN RAUDOITUS  
KATSOMISSUUNTA SISÄLTÄ



ULKOKUOREN RAUDOITUS



KOHDE	TYÖNUMERO	ALANUMERO	PIIR. NRO	
AS-1			AS-1	
	SALA	SIIVU	PVM.	MUUTOS
	RAK			