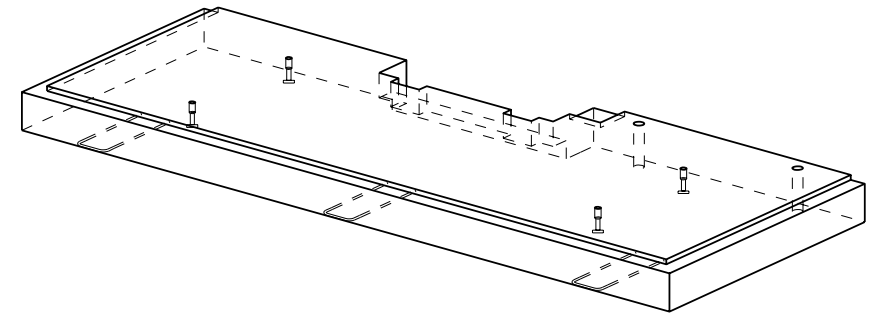


RAUDOITELUETTELO																
RAUDOITTEET		D	L	dL	PAINO	TAIVUTUSMITAT [mm]								KOMMENTTI		
TYY	NRO	LKM	LAATU	[mm]	[mm]	[mm]	YHT [kg]	a	b	c	d	e	u	v	x	TD
A	6	2	A500HW	10	1760	2.2	1760									
A	7	2	A500HW	10	4510	5.6	4510									
A	8	2	A500HW	10	1560	1.9	1560									
B	9	2	A500HW	10	2190	2.7	1700	520					90			50
B	10	6	A500HW	10	1010	3.8	520	520					90			50
B	11	2	A500HW	10	1840	2.3	520	1350					90			50
B	12	2	A500HW	10	2290	2.8	1800	520					90			50
A	13	1	A500HW	12	2000	1.8	2000									
D	14	1	A500HW	12	1550	1.4	540	540	540							80
B	15	1	A500HW	12	1070	1.0	570	540					90			80
B	16	1	A500HW	12	1110	1.0	540	610					90			80
D	17	20	A500HW	8	710	5.7	300	160	300							40
D	18	6	A500HW	8	750	1.8	300	200	300							40
D	19	6	A500HW	8	630	1.5	300	70	300							20
D	22	40	A500HW	8	730	11.7	300	180	300							40
RAUDOITTEIDEN KOKONAISPAINO [kg]:																47.0

SUUNNITTELUN LÄHTÖTIEDOT					
Rasitusluokka	XC1				
Suunniteltu käyttöikä	50 v				
TUOTETIEDOT					
Betonipeite 1	Nimellisarvo 25mm	Sallittu mittapoikkeama 10mm			
Toleranssiluokka	Luokka N (2011)				
Pintakäsittely 1	Teräshierto				
Viisteet 1	10x10				
VALUTARVIKELUETTELO					
PIIR. NUMERO	LKM	MATERIAALI	PINTA-ALA [m2]	MAÄRA	YKS
L-12	1	C25/30		1.96	m ³
ELEMENTTI PAINO:				4.89	t
MAÄRA	TARVIKKEET				
4	kpl PLA24				
3	kpl TARTUNTA Ø10 1350mm A500HW				
46.6	kg ap_äläpinta 10/200 A500HW				
29.0	kg yp_yläpinta 8/200 A500HW				
20.7	kg A500HW ø 8				
21.2	kg A500HW ø 10				
5.1	kg A500HW ø 12				

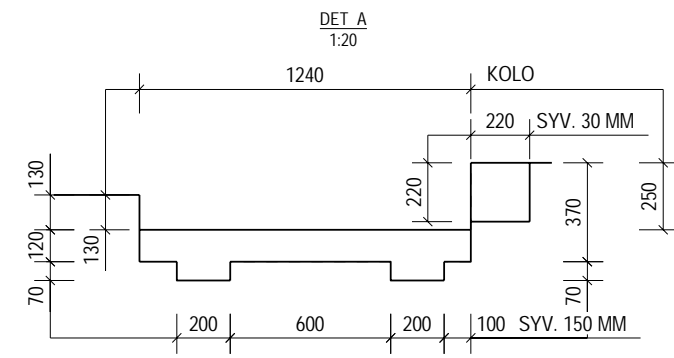
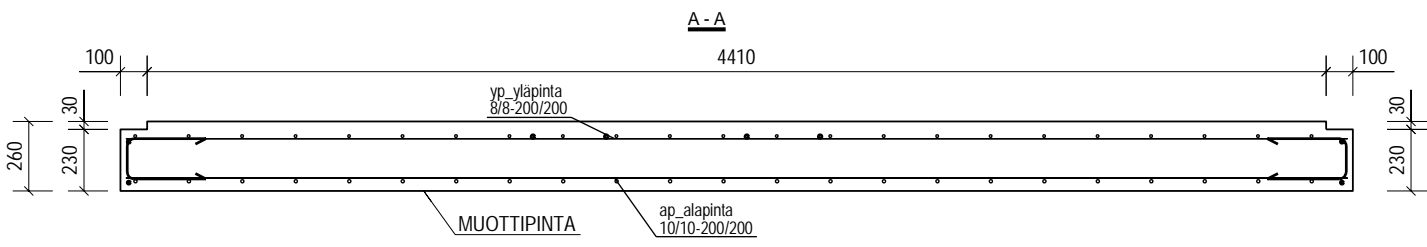
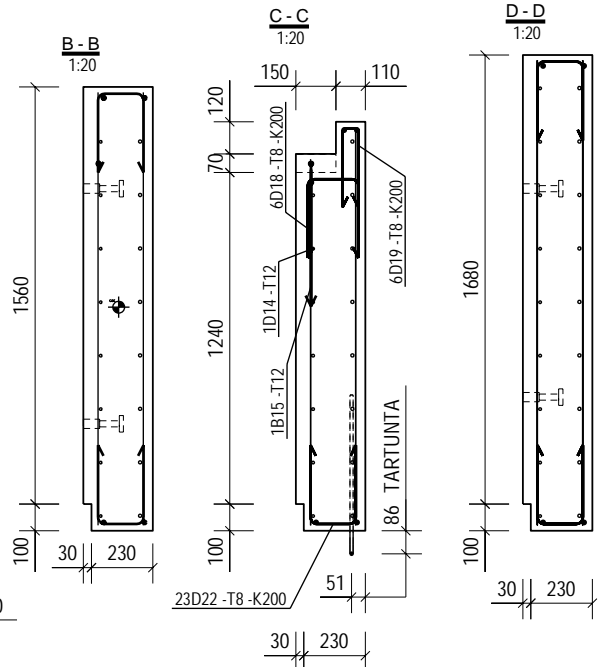
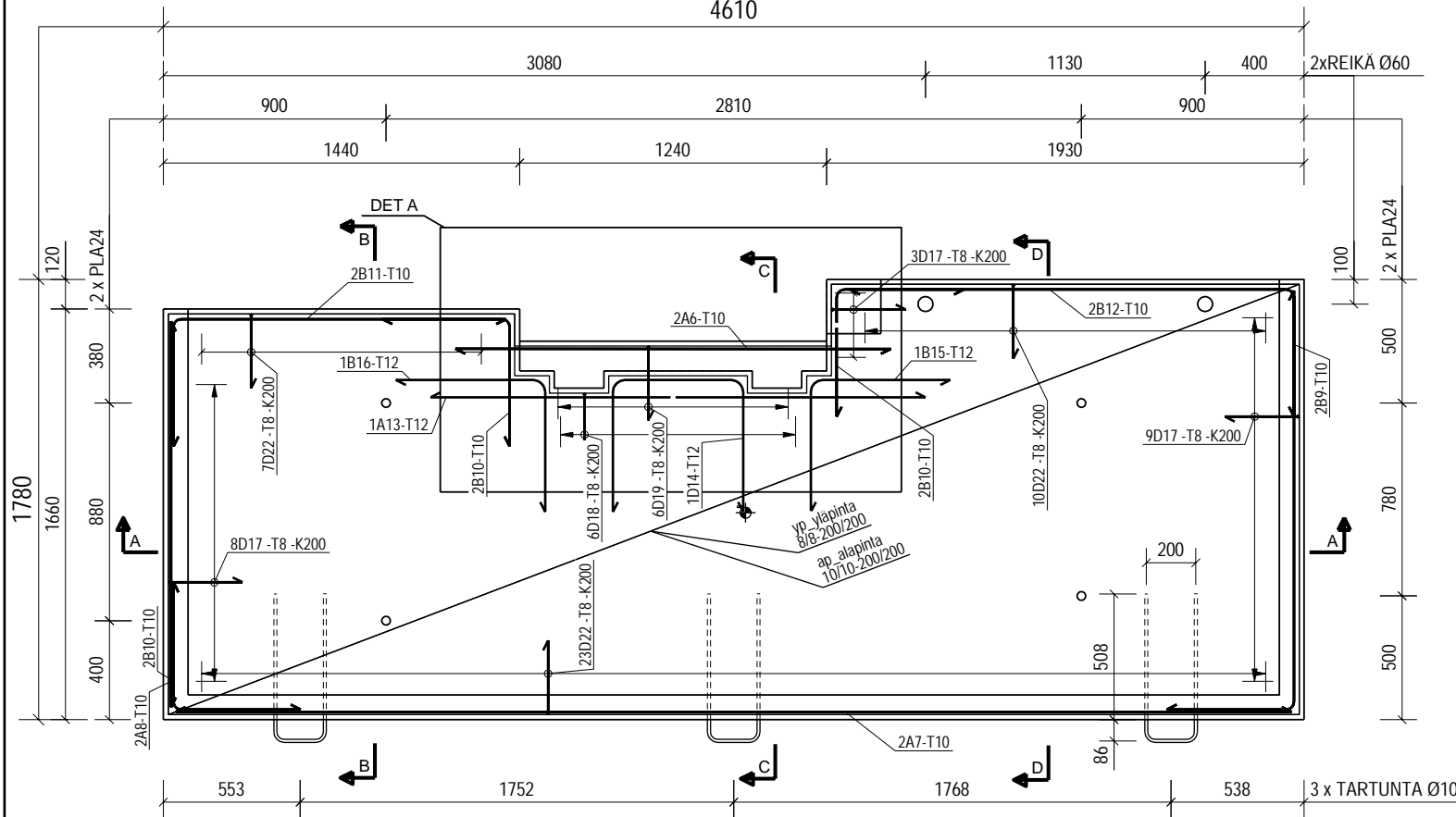


MALLIPIIRUSTUS 28.2.2013

KOHDE		PIIRUSTUKSEN SISÄLTÖ			MITTAKAAVAT	
		ELEMENTTIPIIRUSTUS			1:20	
		L-12, LAATTAELEMENTTI			1:30	
PIIRT.	SUUN.	TARK.	HYV.			
POWERED BY		TYÖNUMERO	ALANUMERO	PIIR. NRO.		
A TRIMBLE COMPANY				L-12		
		S.ALA	SIVU	PVM	MILTOS	
		RAK	1 / 2			

KATSOMISSUUNTA PÄÄLTÄ

4610



KOHDE L-12	TYÖNUMERO	ALANUMERO	PIIR. NRO	MIUTOS
	SALA RAK	SIVU 2 / 2	L-12 PVM.	