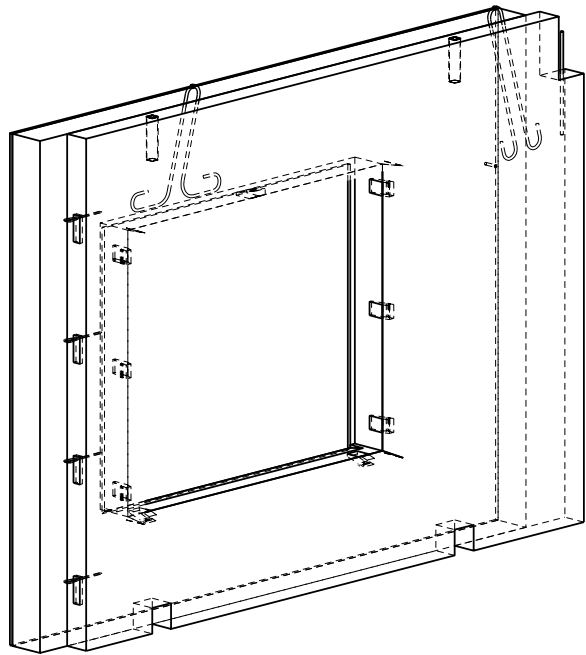


RAUDOITELUETTELO														
RAUDOITTEET TYY NRO	LKM	LAATU	D [mm]	L [mm]	dL [mm]	PAINO YHT [kg]	TAIVUTUSMITAT [mm]							KOMMENTTI
							a	b	c	d	e	u	v	
A	5	2	A500HW	12	400	0.7	400							
D	6	4	A500HW	8	760	1.2	350	102	350					30
U	8	9	A500HW	8	1130	4.1	106	417	100	417	100			
A	9	4	A500HW	10	2890	7.2	2899							
A	10	4	A500HW	10	2690	6.7	2695							
B	11	2	A500HW	10	3350	4.1	2880	500				90		50
B	12	2	A500HW	10	4320	5.3	3855	500				90		50
B	13	2	A500HW	10	3150	3.9	2520	665				90		50
B	14	2	A500HW	10	1290	1.6	825	500				90		50
B	15	2	A500HW	10	4120	5.1	3655	500				90		50
RAUDOITTEIDEN KOKONAISPAINO [kg]:													39.9	



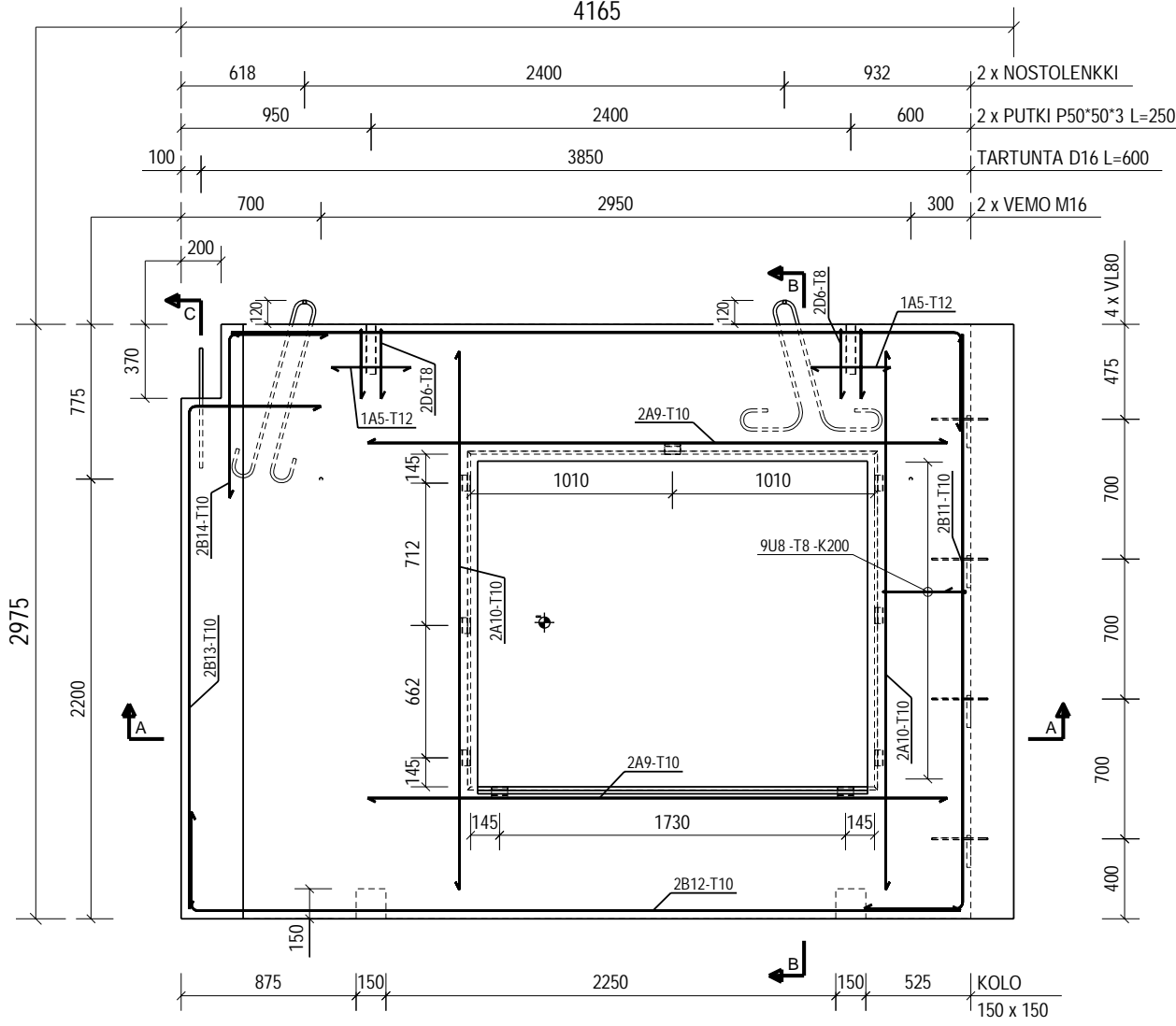
SUUNNITTELUN LÄHTÖTIEDOT					
Paloluokka	R60				
Rasitusluokka	XC1				, Sisäkuori
Suunniteltu käyttöikä	100 v				, Sisäkuori
TUOTETIEDOT					
Betonipeite 1	Sisäkuori: Nimellisarvo 20 mm				Sallittu mittapoikkeama 10mm
Mittatoleranssi	Luokka N (2011)				
Pintakäsittely 1	Rappaus Ark. mukaan				
Pintakäsittely 2	Teräshierto				
Viisteet 1	Kynäpyörästys sisäkuoren reunoihin				
Muotistanostolujuus	15 MN/m ²				
Kujetus- ja asennuslujuus	21 MN/m ²				
VALUTARVIKELUETTELO					
PIIR. NUMERO	LKM	MATERIAALI	PINTA-ALA [m ²]	MAÄRÄ	YKS
RKR-1	1	C30/37 Rappauslaasti		1.23 0.16	m ³ m ³
ELEMENTTI PAINO:				3.49	t
MAÄRÄ	TARVIKKEET				
8.10 m ²	ERISTE PAROC_COS5gt 220.0mm				
9 kpl	KARMIKENKA				
1 kpl	NOSTOLENKKI S235J2+N Ø16, L = 2250				
1 kpl	NOSTOLENKKI S235J2+N Ø16, L = 2250, LISÄTAIVUTUS				
2 kpl	MEMO M16				
4 kpl	VL80				
2 kpl	PUTKI S235J2 250.0 P50*50*3				
1 kpl	TARTUNTA A500HW 600.0 D16				
5.3 kg	A500HW ø 8				
33.9 kg	A500HW ø 10				
0.7 kg	A500HW ø 12				

MALLIPIIRUSTUS 28.2.2013

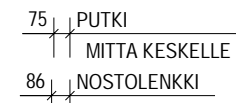
KOHDE	PIIRUSTUKSEN SISÄLTÖ			MITTAKAAVAT
	ELEMENTTIPIIRUSTUS RKR-1, SISÄKUORIELEMENTTI			1:25 1:30
PIIRT.	SUUN.	TARK.	HYV.	
POWERED BY		TYÖNUMERO	ALANUMERO	PIIR. NRO.
		RKR-1		
		S.ALA	SIVU	PVM
RAK		1 / 2		

KATSOMISSUUNTA ULKOA

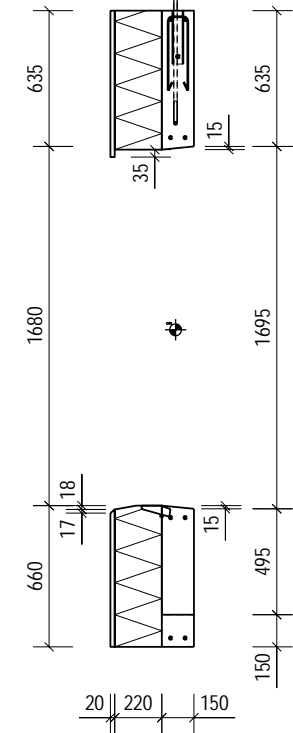
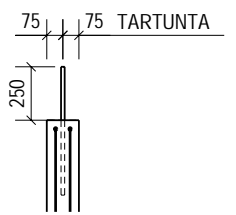
4165



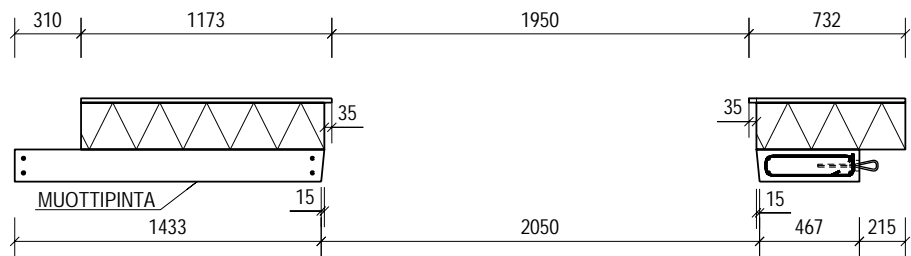
B-B



C-C



A-A



Raappaus:
 - Raappausraudoitus ja ansaat tehtaan raappausohjeen mukaisesti
 - Reunavahvistukset tehtaan ohjeiden mukaisesti

KOHDE RKR-1	TYÖNUMERO	ALANUMERO	PIIR. NRO RKR-1
	S.ALA RAK	SIVU 2 / 2	PIIR. NRO PVM. MUUTOS