

KERROSTALOT  
RIVITALOT

Suunnittelija

Sisältö  
EI-KANTAVIEN ULKOSEINÄELEMENTTIEN JA  
VÄLISEINÄN LIITOS, BETONIVAARNA +  
VAIJERILENKIT, PYSTYSAUMAPUMPPAUS

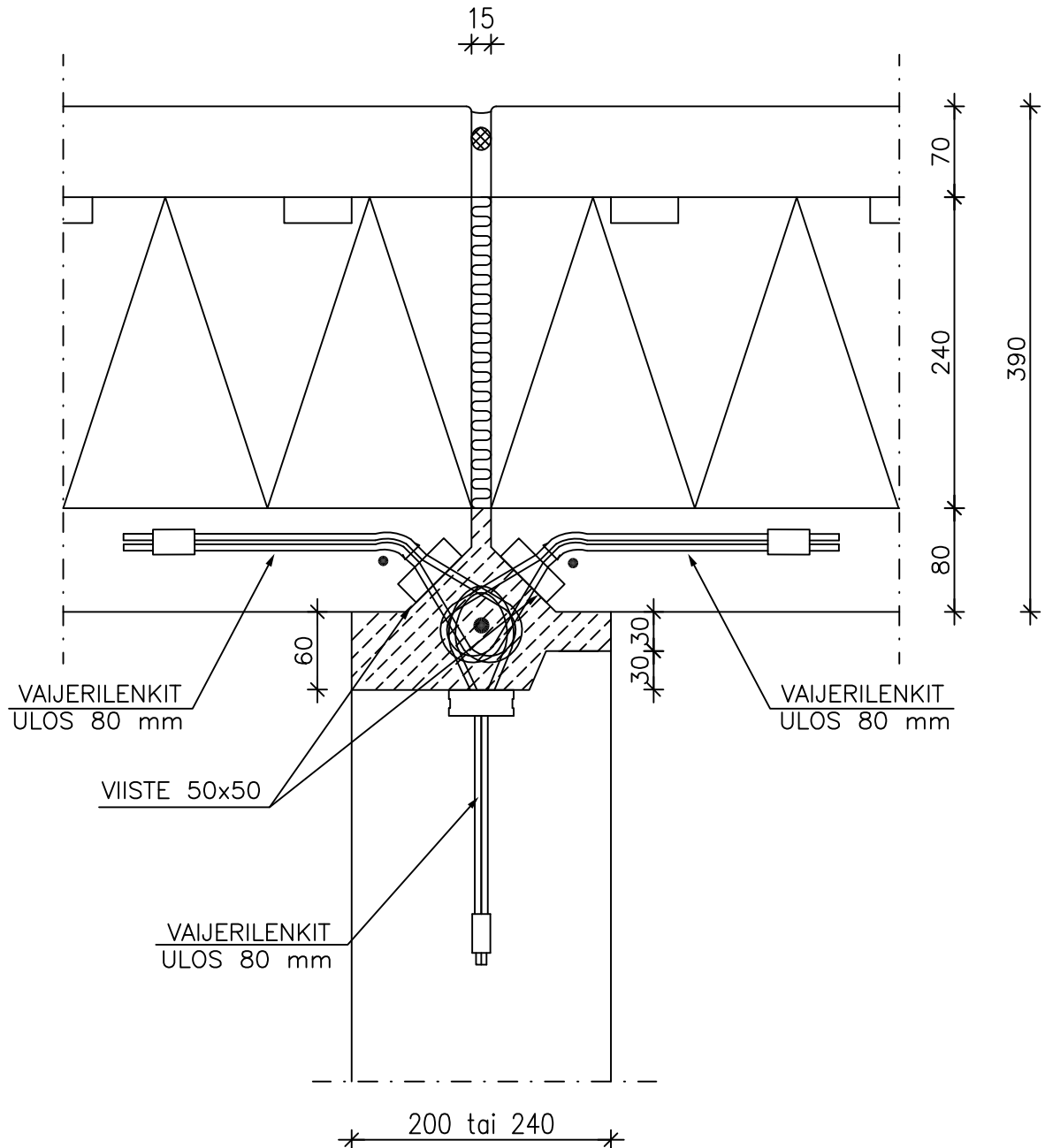
Työn nro

Päiväys

Tekijä

DR502

mittakaava 1:5



MATERIAALI- JA TARVIKELUETTELO						TUNNUS:	
RY	PO	MAT/TAR	TYYPPI	KOKO	LAATU	MÄÄRÄ	HUOM.

KERROSTALOT  
RIVITALOT

Suunnittelija

Sisältö  
EI-KANTAVIEN SISÄKUORIELEMENTTIEN JA  
VÄLISEINÄN VAIJERILENKKILIITOS

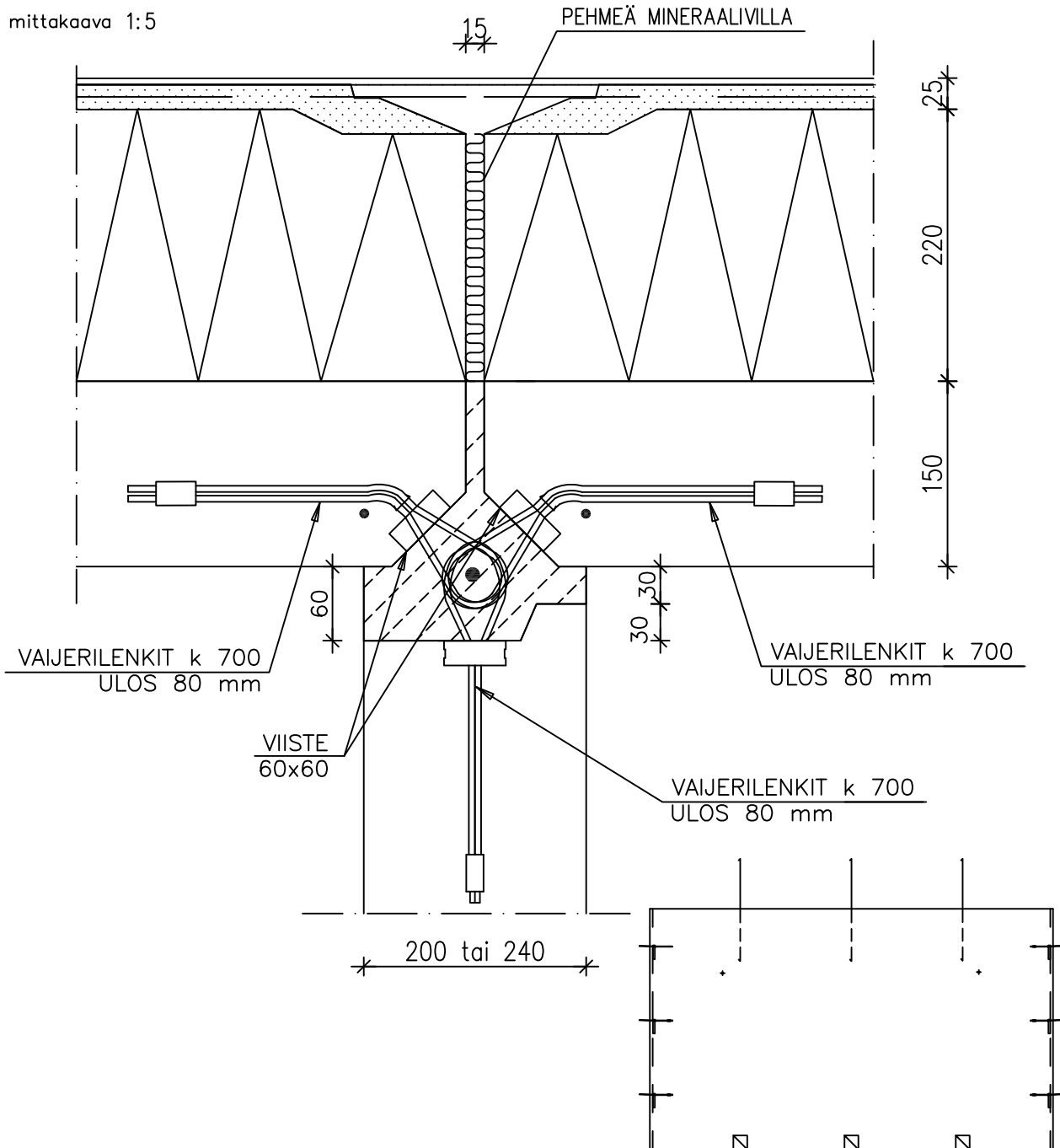
Työn nro

Päiväys

Tekijä

DRR522

mittakaava 1:5



MATERIAALI- JA TARVIKELUETTELO

TUNNUS:

RY	PO	MAT/TAR	TYYPPI	KOKO	LAATU	MÄÄRÄ	HUOM.

RIVITALOT

Suunnittelija

Sisältö  
KANTAVIEN ULKOSEINIEN JA HUONEISTON  
VÄLISEN BETONISEINÄN LIITOS  
SW-ELEMENTTI

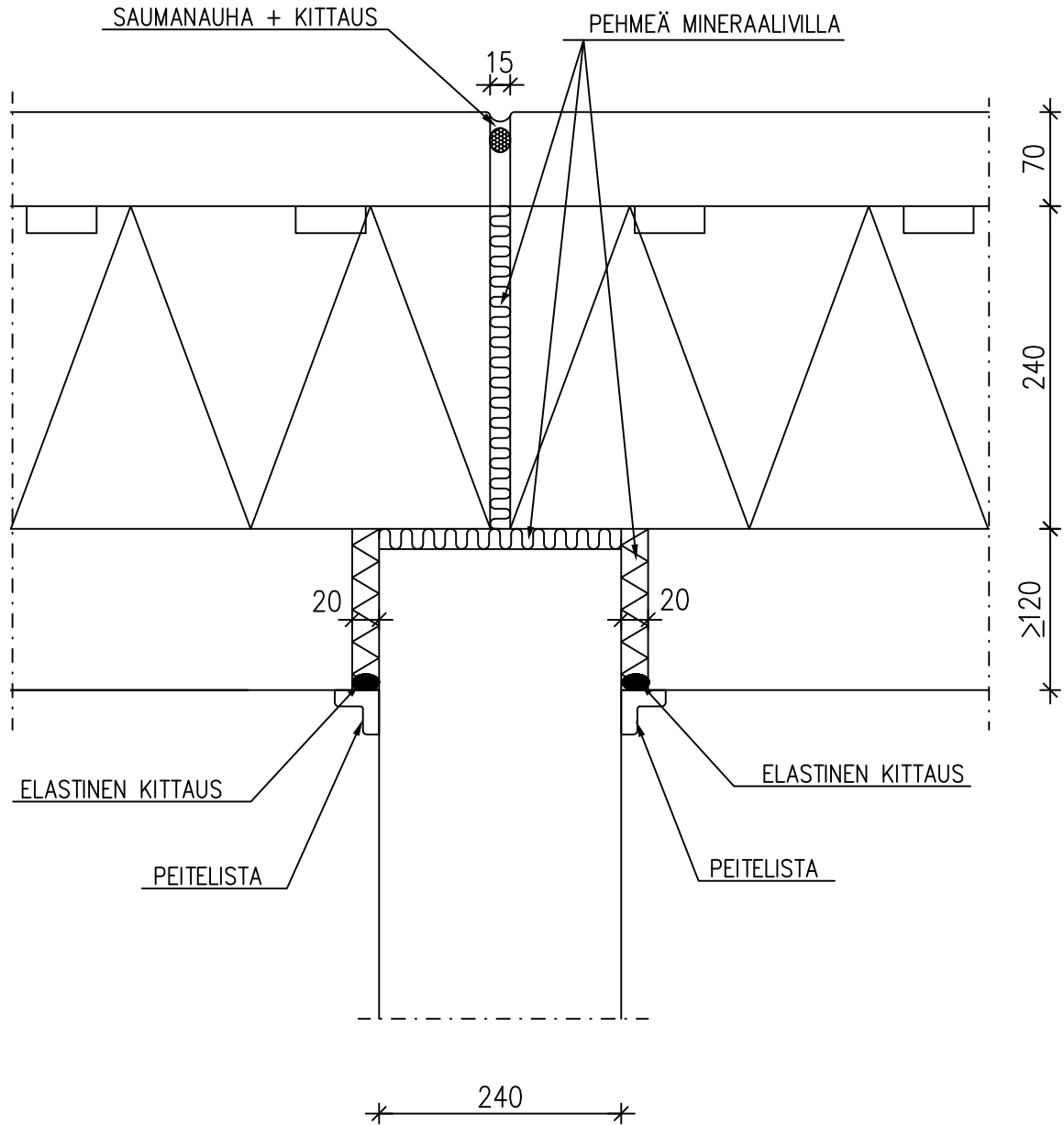
Työn nro

Päiväys

Tekijä

DS506

mittakaava 1:5



HUOM! ULKOSEINÄT SIDOTTU LAATASTOON, EI VÄLISEINÄÄN

MATERIAALI- JA TARVIKELUETTELO						TUNNUS:	
RY	PO	MAT/TAR	TYYPPI	KOKO	LAATU	MÄÄRÄ	HUOM.

RIVITALOT

Suunnittelija

Sisältö  
KANTAVIEN ULKOSEINIEN JA HUONEISTOJEN  
VÄLISEN KAKSINKERTAISEN BETONISEINÄN  
LIITOS, SW-ELEMENTTI

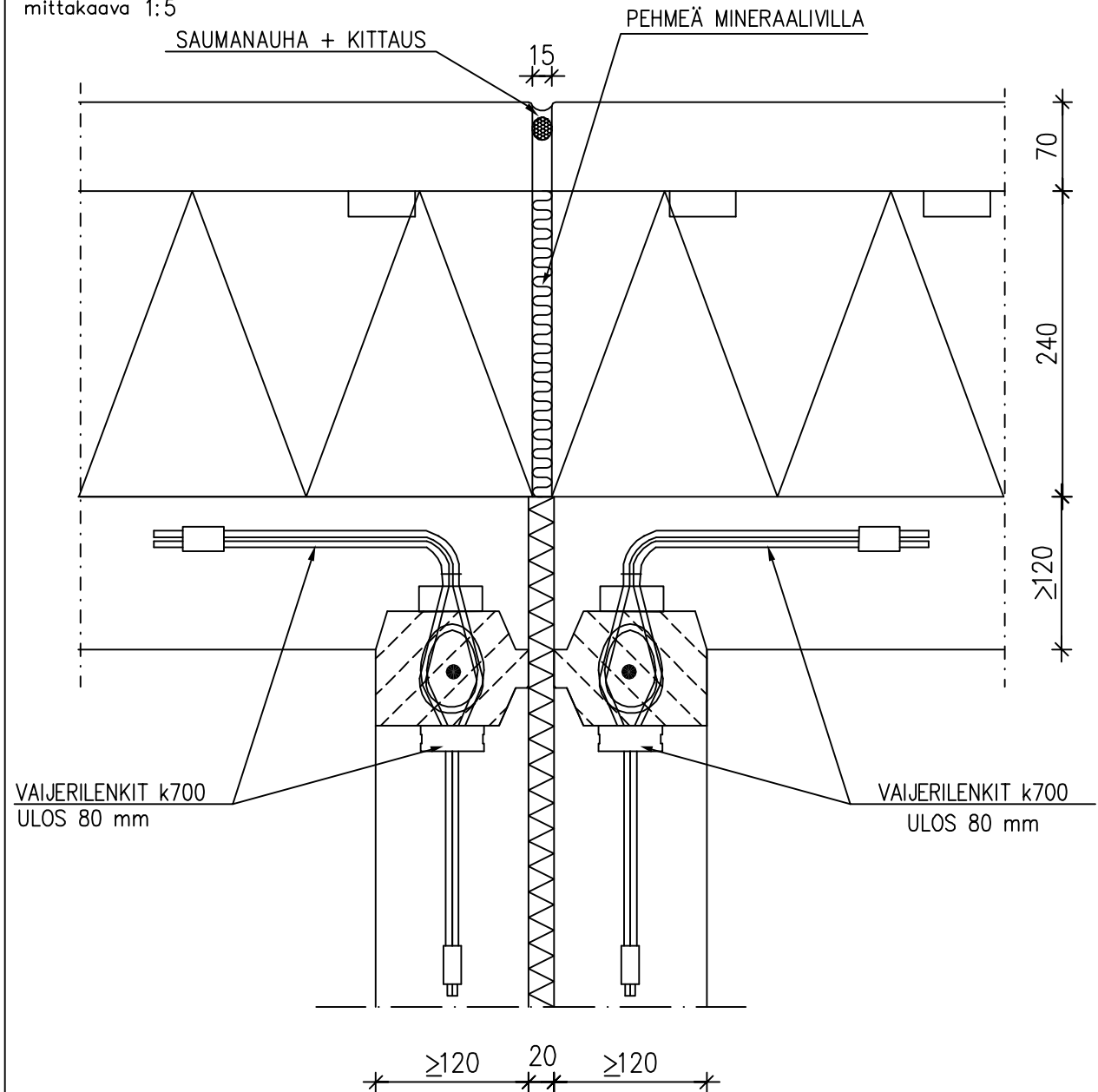
Työn nro

Päiväys

Tekijä

DS507

mittakaava 1:5



MATERIAALI- JA TARVIKELUETTELO

TUNNUS:

RY	PO	MAT/TAR	TYYPPI	KOKO	LAATU	MÄÄRÄ	HUOM.

RIVITALOT

Suunnittelija

Sisältö  
KANTAVIEN ULKOSEINIEN JA HUONEISTON  
VÄLISEN KEVYEN SEINÄN LIITOS  
SW-ELEMENTTI

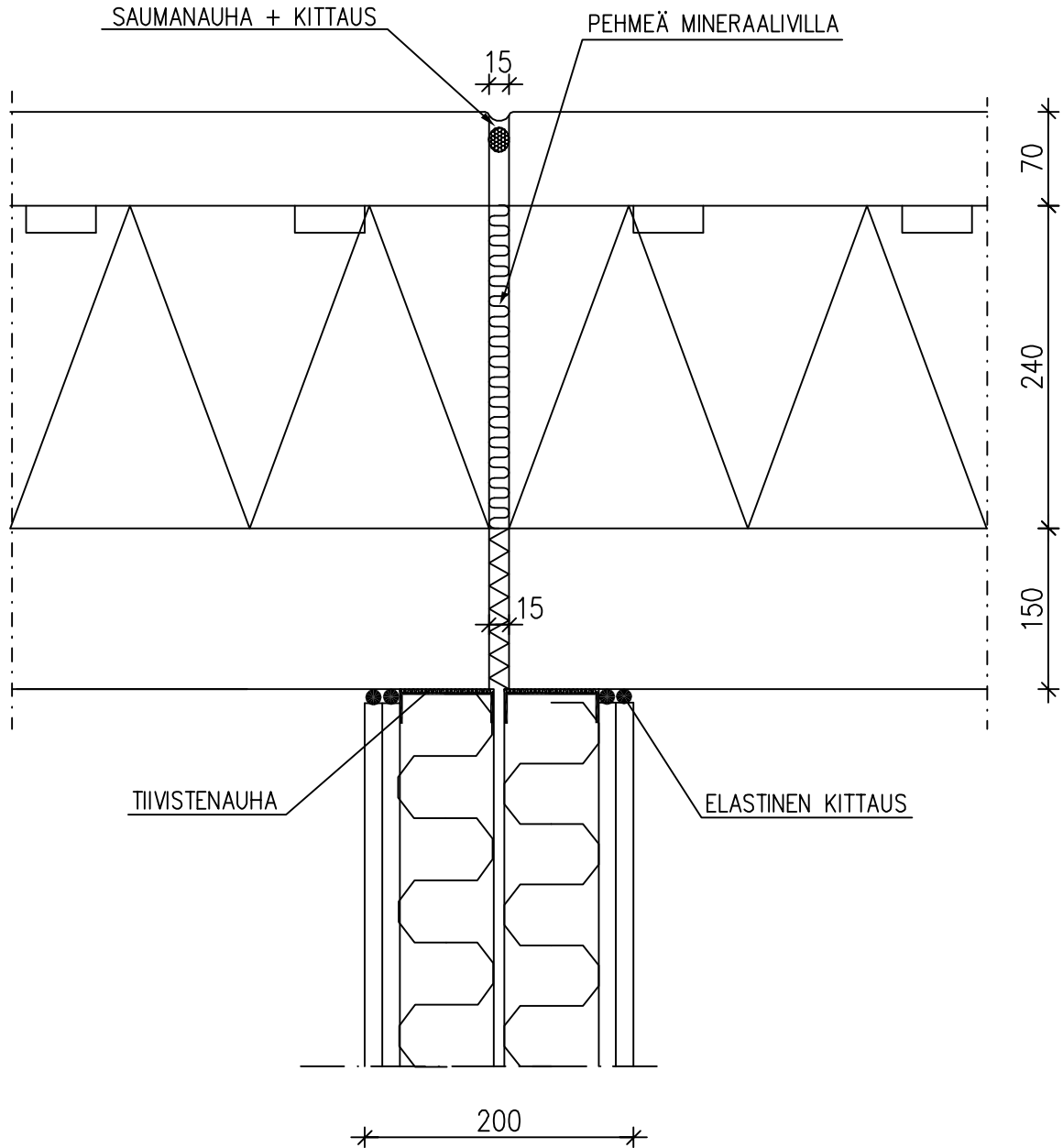
Työn nro

Päiväys

Tekijä

DS508

mittakaava 1:5



MATERIAALI- JA TARVIKELUETTELO

TUNNUS:

RY	PO	MAT/TAR	TYYPPI	KOKO	LAATU	MÄÄRÄ	HUOM.

KERROSTALOT

Suunnittelija

Sisältö  
KANTAVIEN SISÄKUORIELEMENTTIEN  
VAIJERILENKKILIITOS

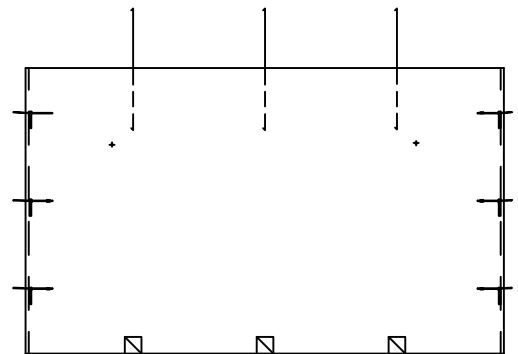
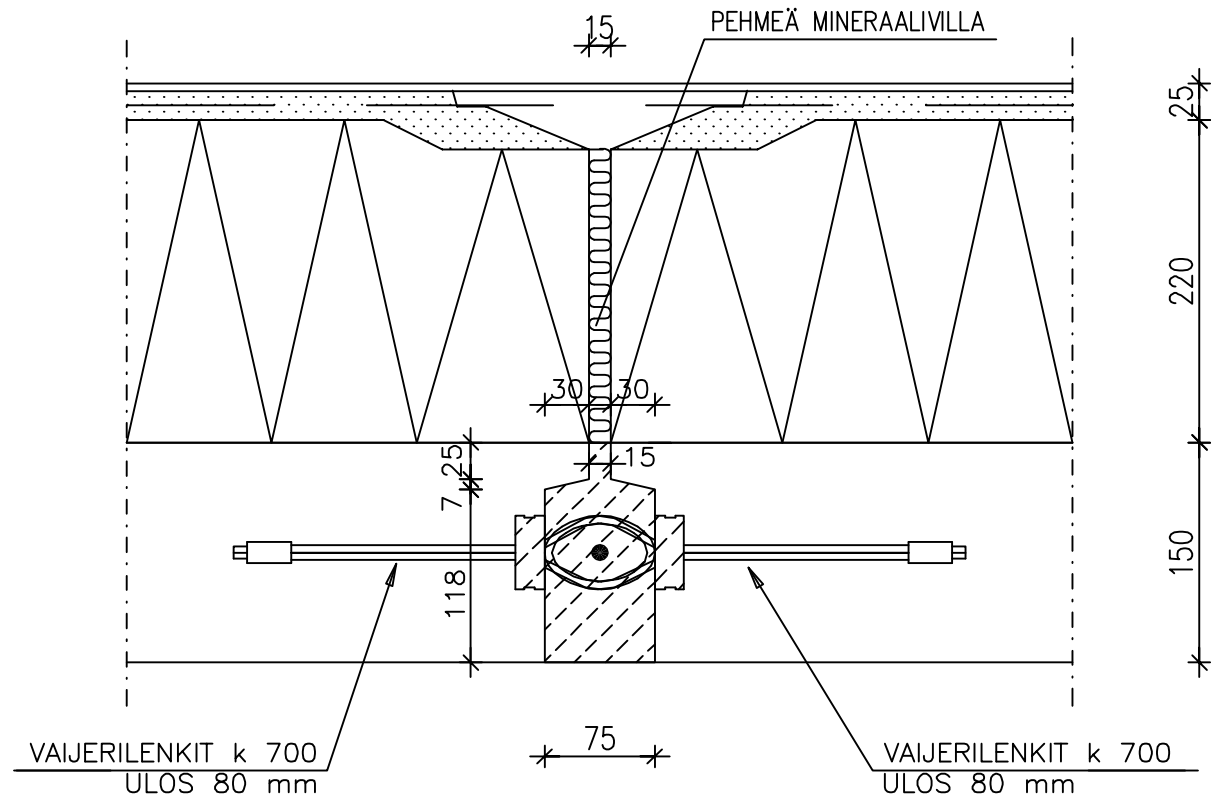
Työn nro

Päiväys

Tekijä

DSR531

mittakaava 1:5



MATERIAALI- JA TARVIKELUETTELO						TUNNUS:	
RY	PO	MAT/TAR	TYYPPI	KOKO	LAATU	MÄÄRÄ	HUOM.

RIVITALOT

Suunnittelija

Sisältö  
KANTAVIEN ULKOSEINIEN JA HUONEISTON  
VÄLISEN KEVYENSEINÄN LIITOS  
SISÄKUORIELEMENTTI

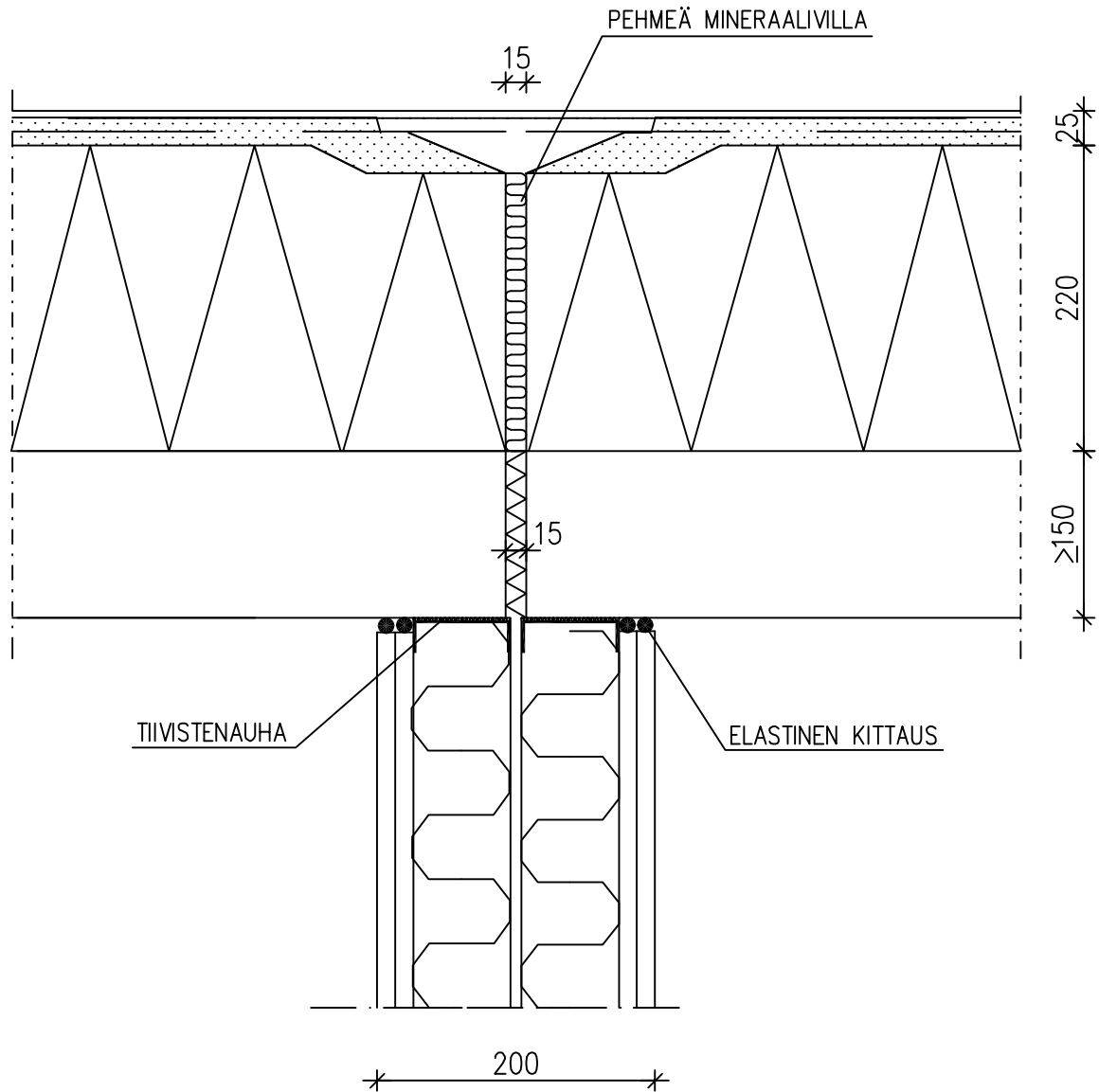
Työn nro

Päiväys

Tekijä

DSR534

mittakaava 1:5



MATERIAALI- JA TARVIKELUETTELO

TUNNUS:

RY	PO	MAT/TAR	TYYPPI	KOKO	LAATU	MÄÄRÄ	HUOM.

21.09.2009

Betonikeskus ry

RIVITALOT

Suunnittelija

Sisältö  
KANTAVIEN ULKOSEINIEN JA HUONEISTON  
VÄLISEN BETONISEINÄN LIITOS  
SISÄKUORIELEMENTTI

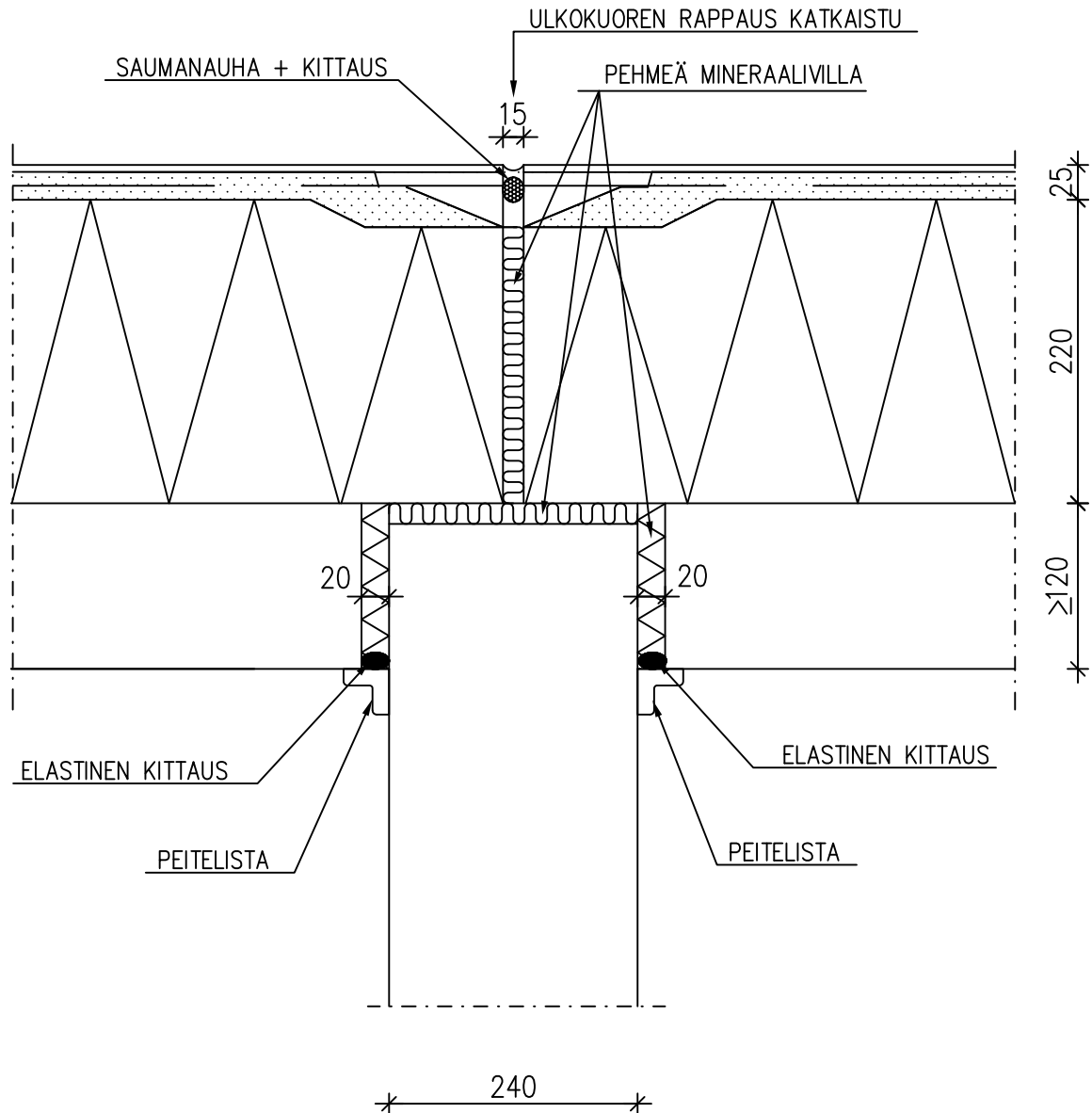
Työn nro

Päiväys

Tekijä

DSR535

mittakaava 1:5



HUOM! ULKOSEINÄT SIDOTTU LAATASTOON, EI VÄLISEINÄÄN

MATERIAALI- JA TARVIKELUETTELO						TUNNUS:	
RY	PO	MAT/TAR	TYYPPI	KOKO	LAATU	MÄÄRÄ	HUOM.



RIVITALOT

Suunnittelija

Sisältö  
KANTAVIEN ULKOSEINIEN JA HUONEISTOJEN  
VÄLISEN KAKSINKERTAISEN BETONISEINÄN  
LIITOS, SISÄKUORIELEMENTTI

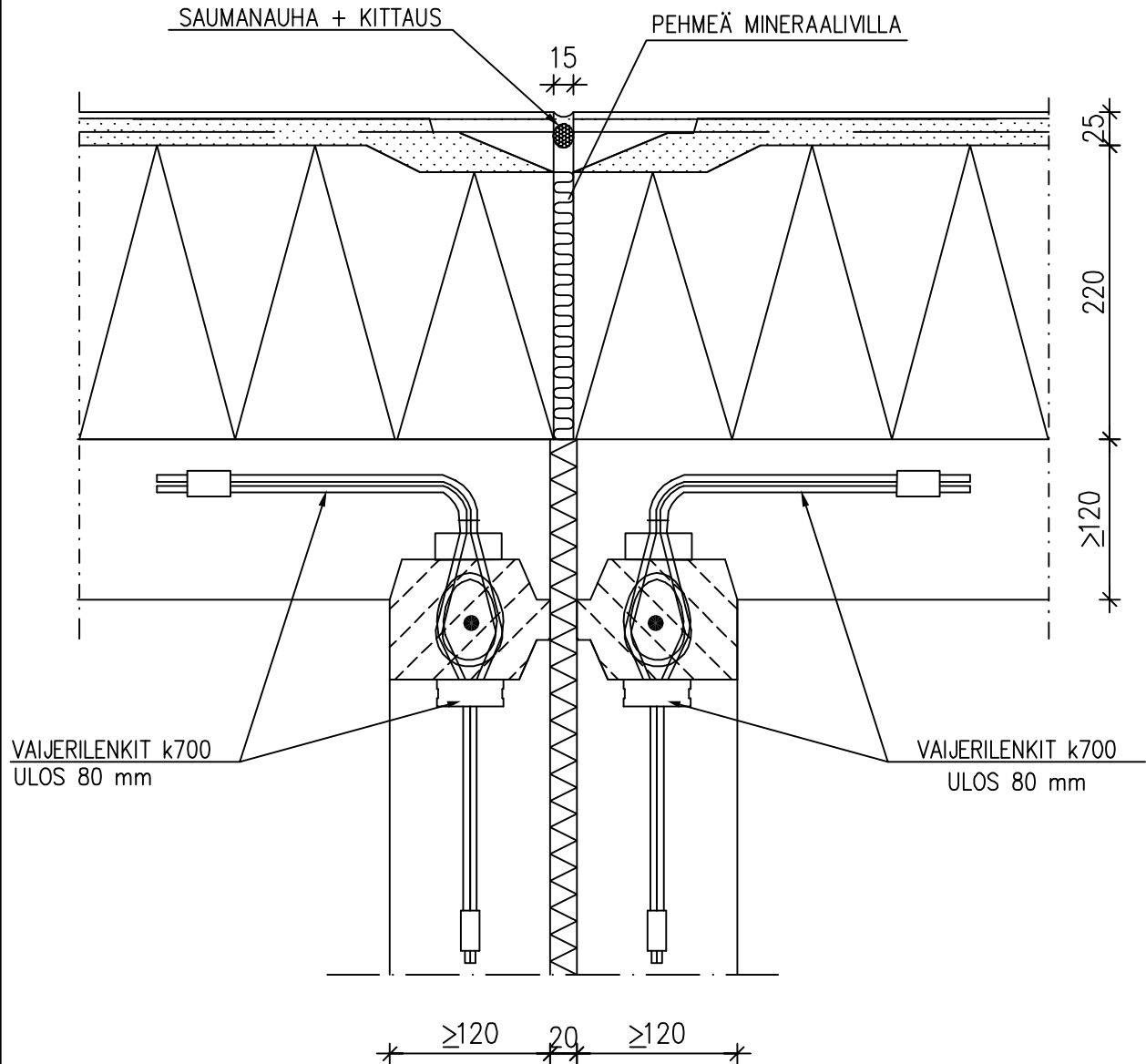
Työn nro

Päiväys

Tekijä

DSR537

mittakaava 1:5

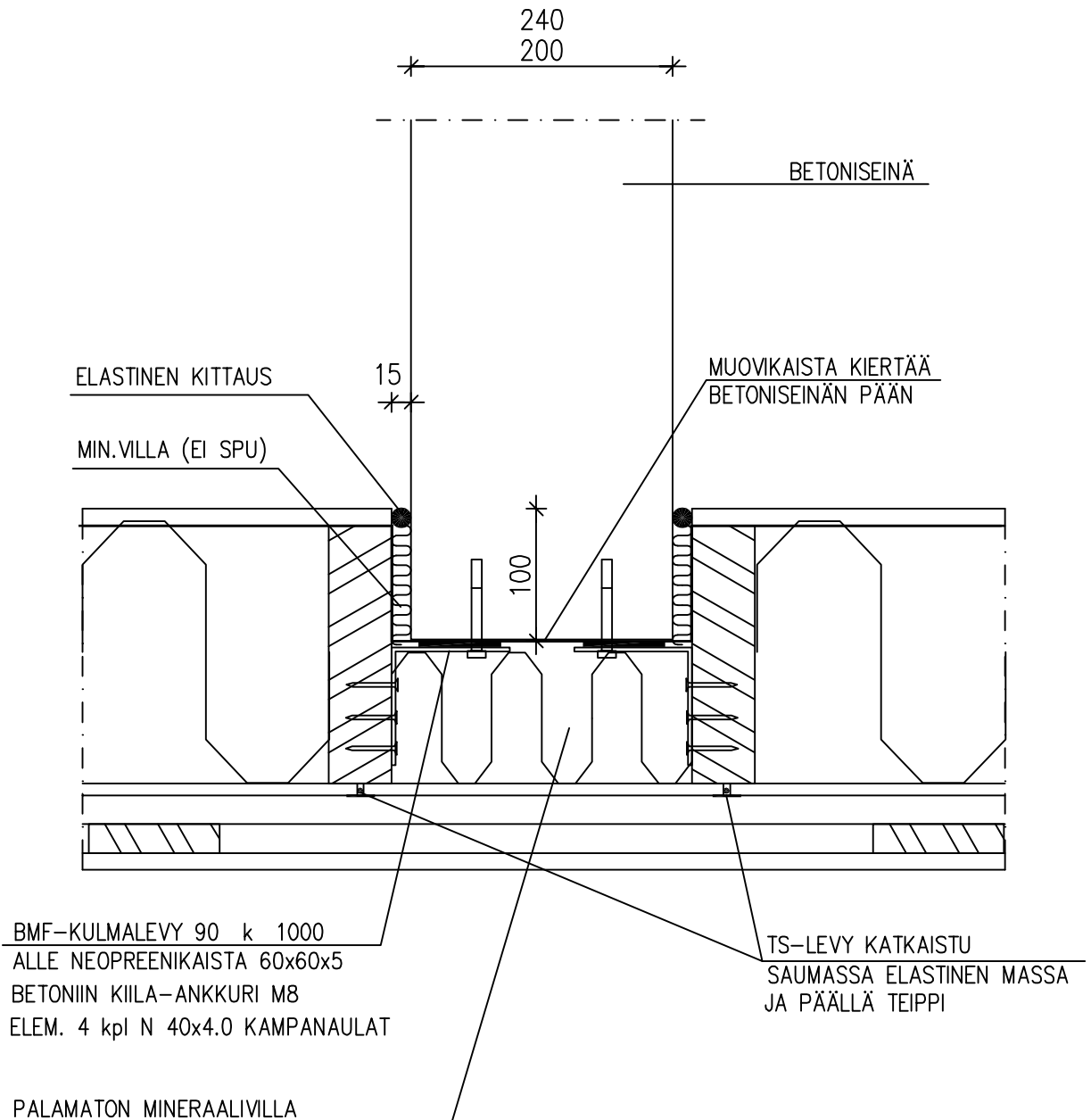


MATERIAALI- JA TARVIKELUETTELO						TUNNUS:	
RY	PO	MAT/TAR	TYYPPI	KOKO	LAATU	MÄÄRÄ	HUOM.

RIVITALOT	Sisältö KEVYTRAKENTEISEN RANKASEINÄN JA HUONEISTOJEN VÄLISEN BETONISEINÄN LIITOS PUUVERHOUS ; PUUELEMENTTI	
	Suunnittelija	Työn nro
	Päiväys	Tekijä
		DV540a

mittakaava 1:5

### PUUELEMENTTI ULKOSEINÄT



RIVITALOT	Sisältö KEVYTRAKENTEISEN RANKASEINÄN JA HUONEISTOJEN VÄLISEN BETONISEINÄN LIITOS PUUVERHOUS, PAIKALLA TEHDYT	
	Suunnittelija	Työn nro
	Päiväys	Tekijä

mittakaava 1:5

PAIKALLA TEHDYT ULKOSEINÄT

