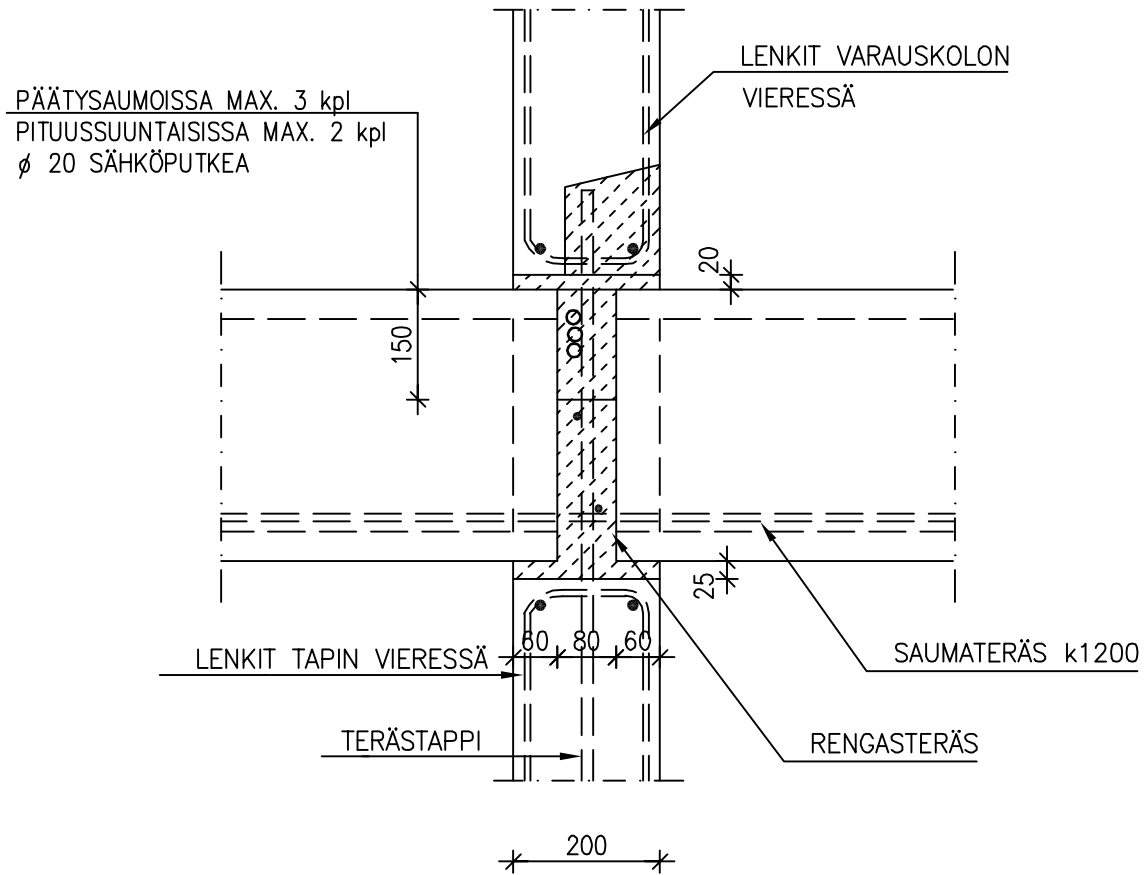


KERROSTALOT	Sisältö ONTELOLAATAN LIITOS KANTAVAAN VÄLISEINÄÄN 200 mm 1-8.KRS RAKENNUKSET		
	Suunnittelija	Työn nro	D0501
	Päiväys	Tekijä	

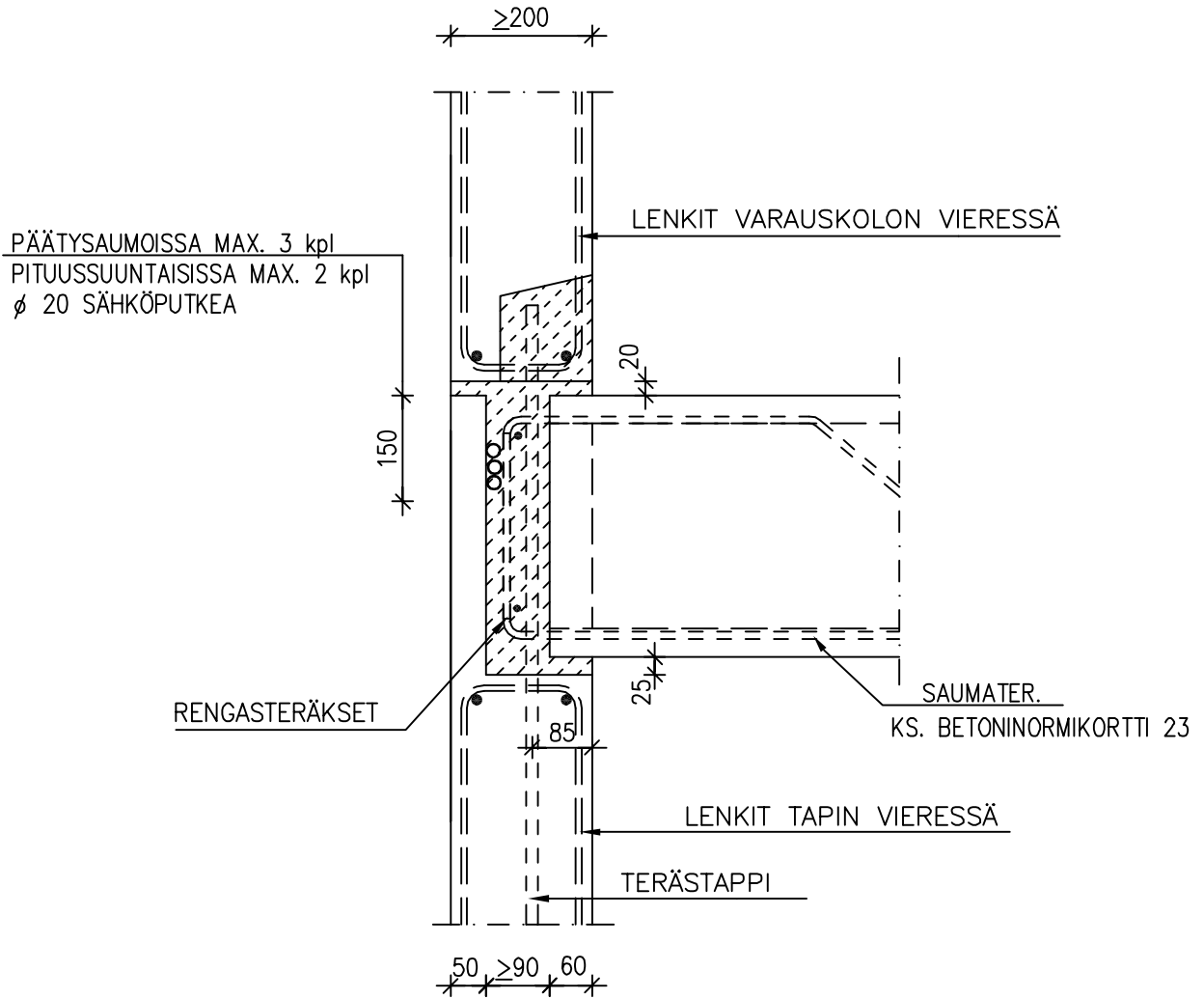
mittakaava 1:10



MATERIAALI- JA TARVIKELUETTELO						TUNNUS:	
RY	PO	MAT/TAR	TYYPPI	KOKO	LAATU	MÄÄRÄ	HUOM.

KERROSTALOT	Sisältö ONTELOLAATAN LIITOS PORRASHUONEEN SEINÄÄN 200mm	
	Suunnittelija	Työn nro
	Päiväys	Tekijä
		D0503

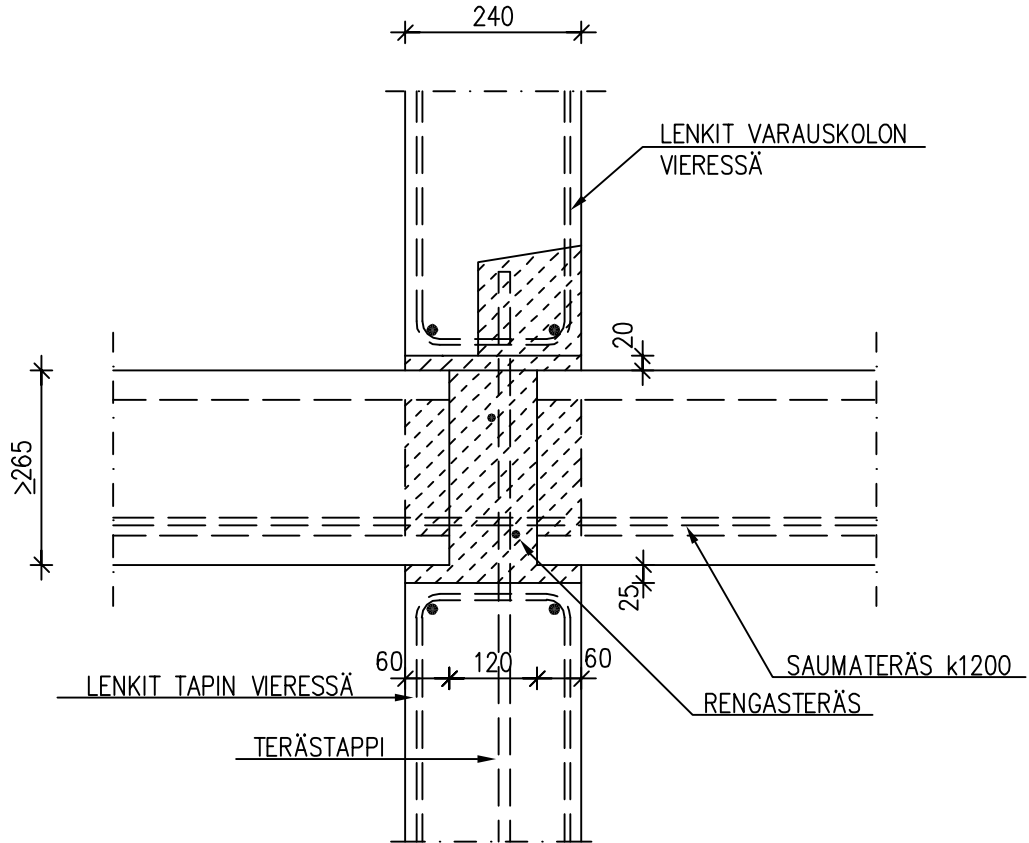
mittakaava 1:10



MATERIAALI- JA TARVIKELUETTELO						TUNNUS:	
RY	PO	MAT/TAR	TYYPPI	KOKO	LAATU	MÄÄRÄ	HUOM.

RIVITALOT	Sisältö ONTELOLAATAN LIITOS KANTAVAAN VÄLISEINÄÄN 240mm		
	Suunnittelija	Työn nro	D0507
	Päiväys	Tekijä	

mittakaava 1:10



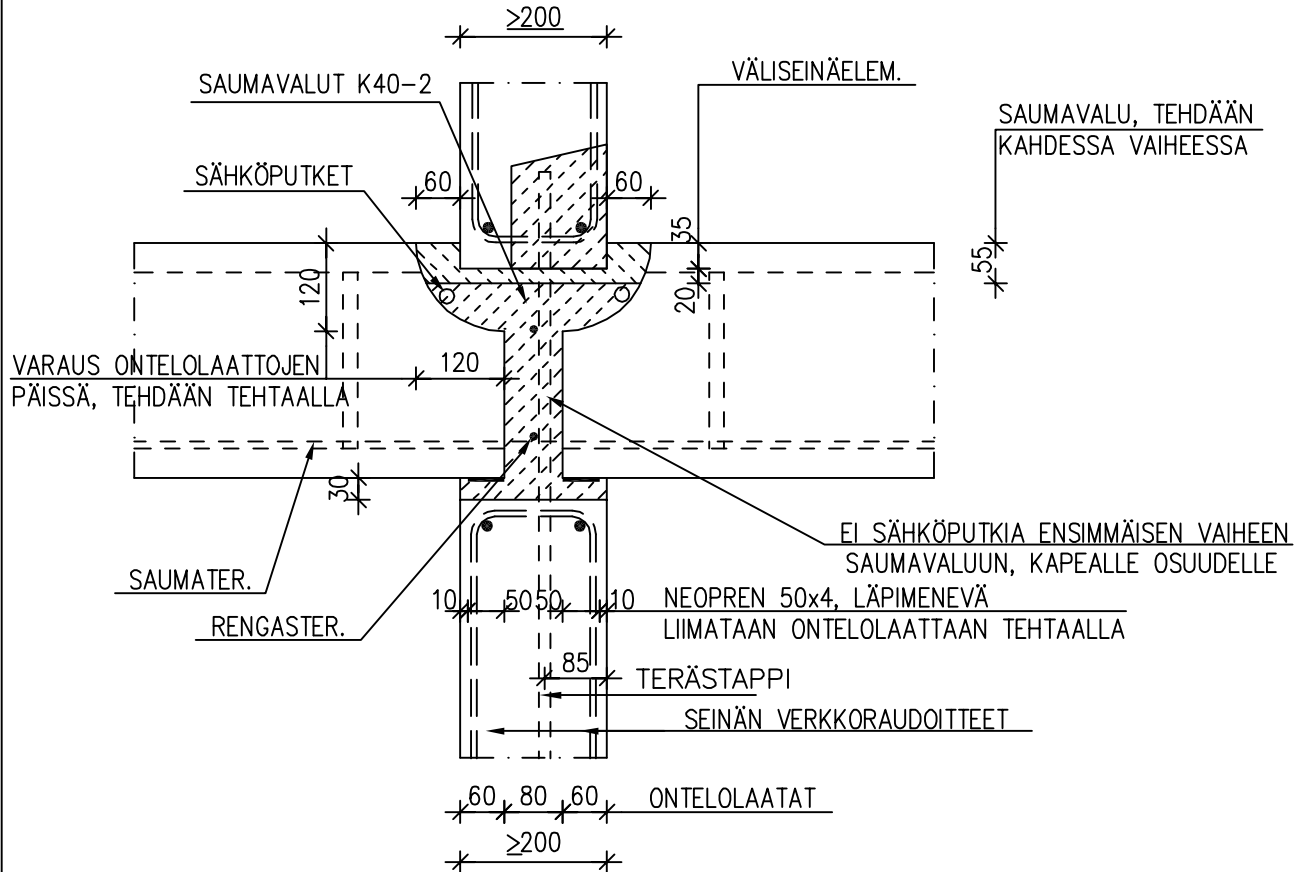
JOS VÄLISEINÄN PAKSUUS 200mm -> ONTELOLAATAN PAKSUUS 370mm

MATERIAALI- JA TARVIKELUETTELO						TUNNUS:	
RY	PO	MAT/TAR	TYYPPI	KOKO	LAATU	MÄÄRÄ	HUOM.

KERROSTALOT	Sisältö ONTELOLAATAN LIITOS KANTAVAAN VÄLISEINÄÄN $\geq 200\text{mm}$ YLI 8.KRS RAKENNUKSET		
	Suunnittelija	Työn nro	D0508
	Päiväys	Tekijä	

mittakaava 1:10

LIITOS: VÄLISEINÄ / ONTELOLAATTA
RASKAASTI KUORMITETUT VÄLISEINÄT ($p_k > 500 \text{ kN/m}$)



HUOMAUTUKSIA:

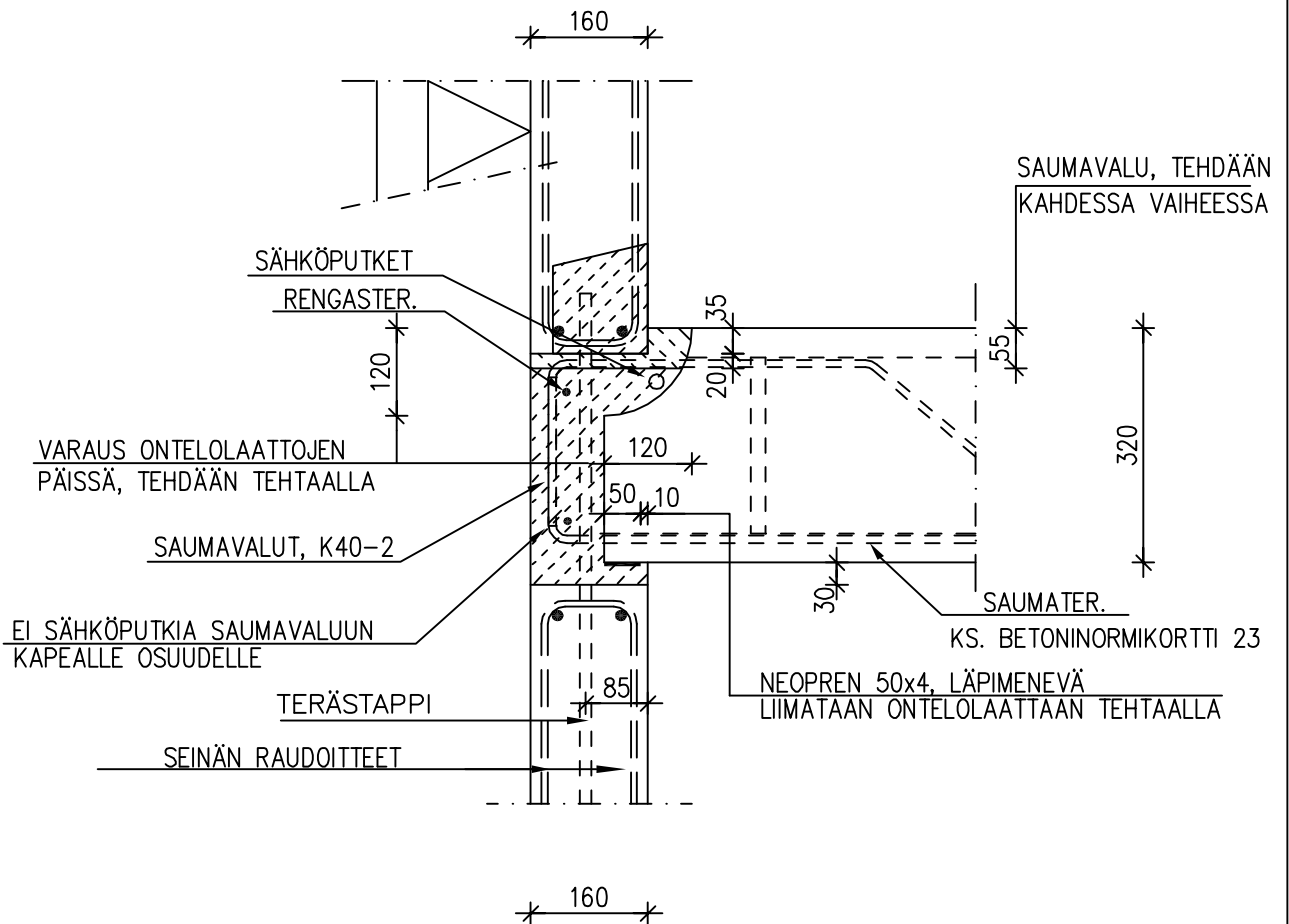
- VÄLISEINÄELEMENTIN YLÄPÄÄHÄN LISÄRAUDOITUS KS. BETONINORMIKORTTI N:o 27
- ONTELOLAATTOJEN ALAPINTAAN LIIMATAAN NEOPREENIT ELEMENTTITEHTAALLA
- SAUMAVALUT TEHDÄÄN KAHDESSA VAIHEESSA PIIRUSTUKSESSA OSOITETULLA TAVALLA. VAIHTOEHTOISESTI VOIDAAN ENSIMMÄISEN VAIHEEN SAUMAVALU TEHDÄ VAIN YLEMMÄN VÄLISEINÄELEMENTIN ASENNUSPALOJEN KOHDALLE n. 400 mm:ä
- YLEMPI VÄLISEINÄELEMENTTI ASENNETAAN ASENNUSPALOIN ENSIMMÄISEN VAIHEEN SAUMAVALUN VARAAN 15 mm:ä ONTELOLAATAN YLÄPINNAN ALAPUOLELLE, TOISEN VAIHEEN SAUMAVALU TEHDÄÄN TÄMÄN JÄLKEEN

MATERIAALI- JA TARVIKELUETTELO						TUNNUS:	
RY	PO	MAT/TAR	TYYPPI	KOKO	LAATU	MÄÄRÄ	HUOM.

KERROSTALOT	Sisältö ONTELOLAATAN LIITOS ULKOSEINÄÄN 160mm YLI 8.KRS RAKENNUKSET		
	Suunnittelija	Työn nro	D0509
	Päiväys	Tekijä	

mittakaava 1:10

LIITOS: KANTAVA ULKOISEINÄ / ONTELOLAATTA
RASKAASTI KUORMITETUT ULKOISEINÄT (pk>300 kN/m)

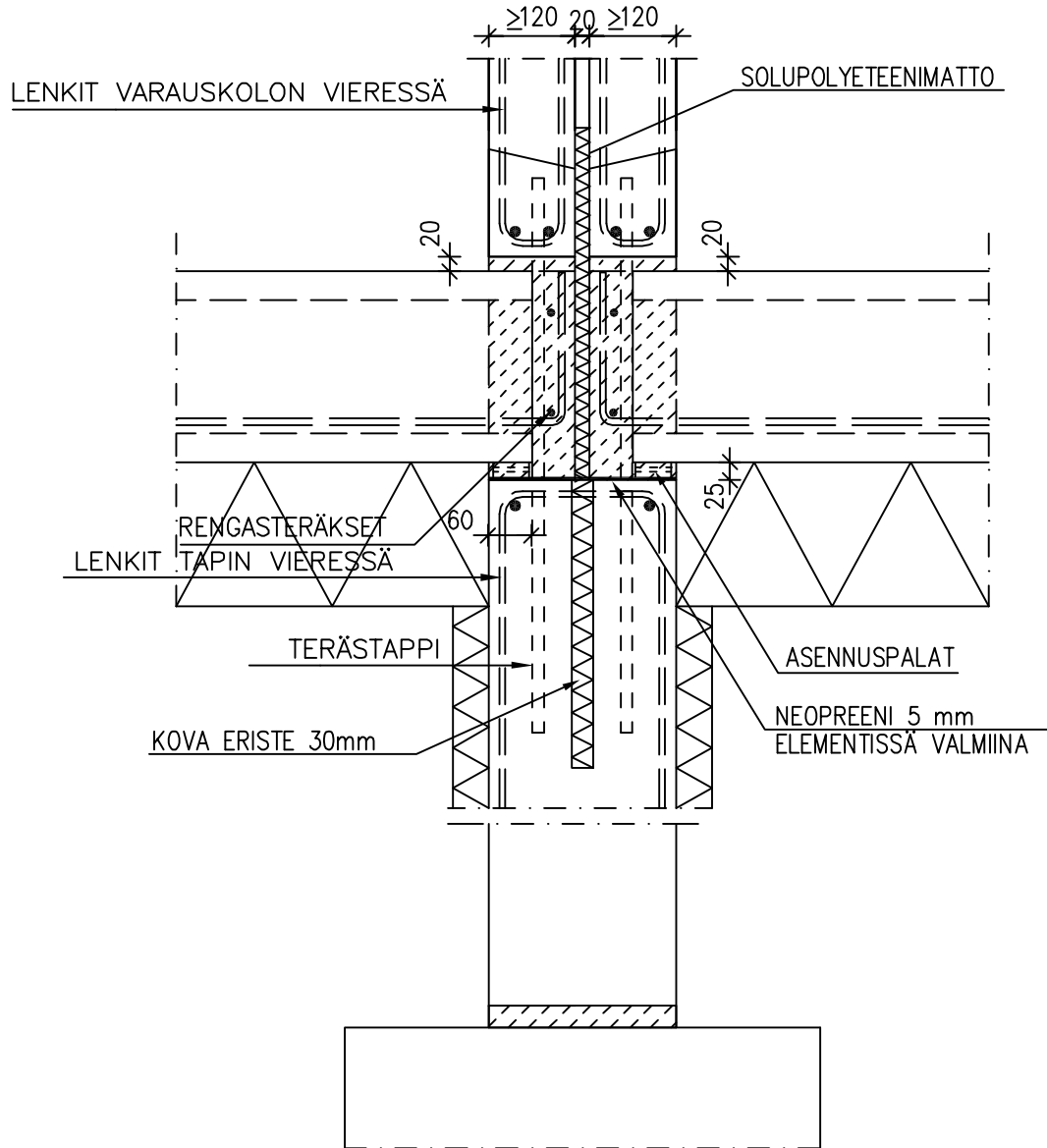


- VÄLISEINÄELEMENTIN YLÄPÄÄHÄN LISÄRAUDOITUS KS. BETONINORMIKORTTI N:o 27

MATERIAALI- JA TARVIKELUETTELO						TUNNUS:	
RY	PO	MAT/TAR	TYYPPI	KOKO	LAATU	MÄÄRÄ	HUOM.

RIVITALOT	Sisältö ONTELOLAATAN LIITOS PERUSMUURIIN KAKSOISSEINÄ LIIKUNTASAUMASEINÄ		
	Suunnittelija	Työn nro	D0521
	Päiväys	Tekijä	

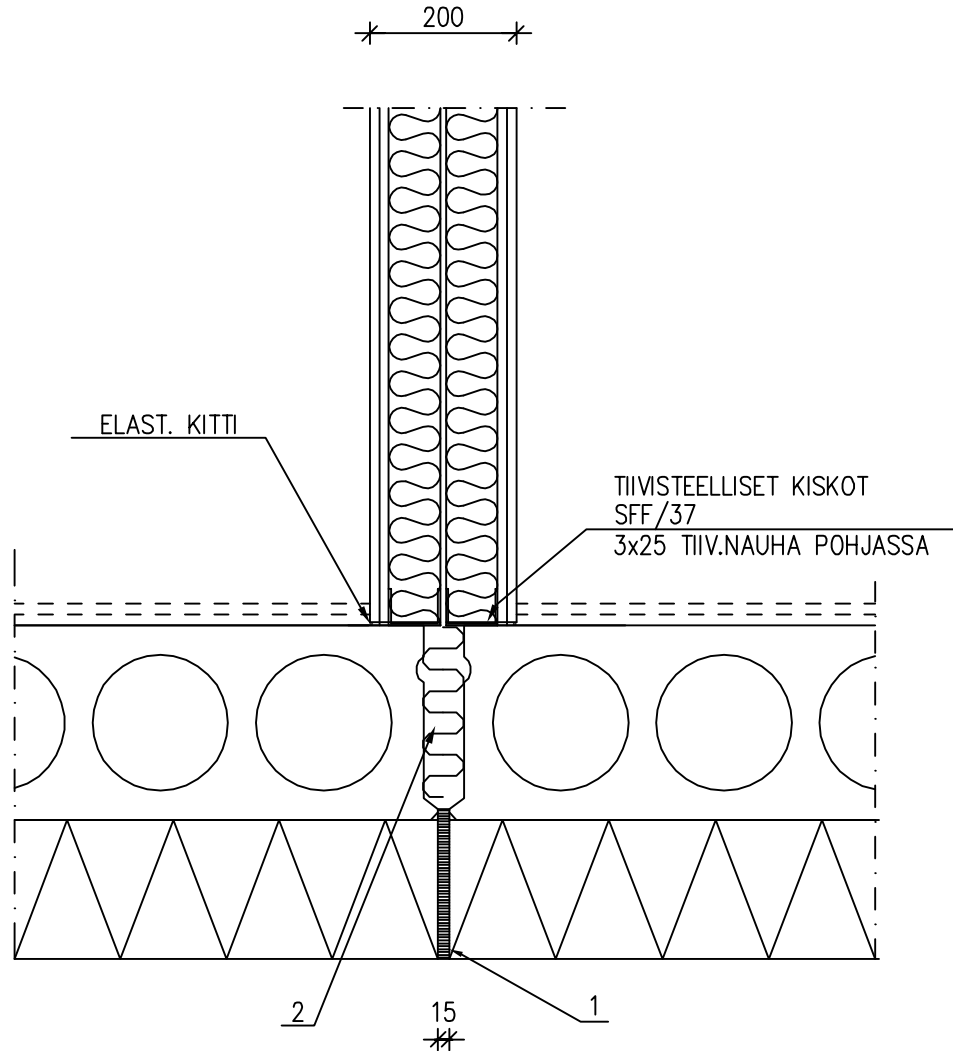
mittakaava 1:10



MATERIAALI- JA TARVIKELUETTELO						TUNNUS:	
RY	PO	MAT/TAR	TYYPPI	KOKO	LAATU	MÄÄRÄ	HUOM.

RIVITALOT	Sisältö ONTELOLAATAN LIITOS ALAPOHJAAN ONTELOLAATAT POIKKISUUNNASSA KEVYT HUONEISTOJEN VÄLINEN SEINÄ		
	Suunnittelija	Työn nro	D0522
	Päiväys	Tekijä	

mittakaava 1:10

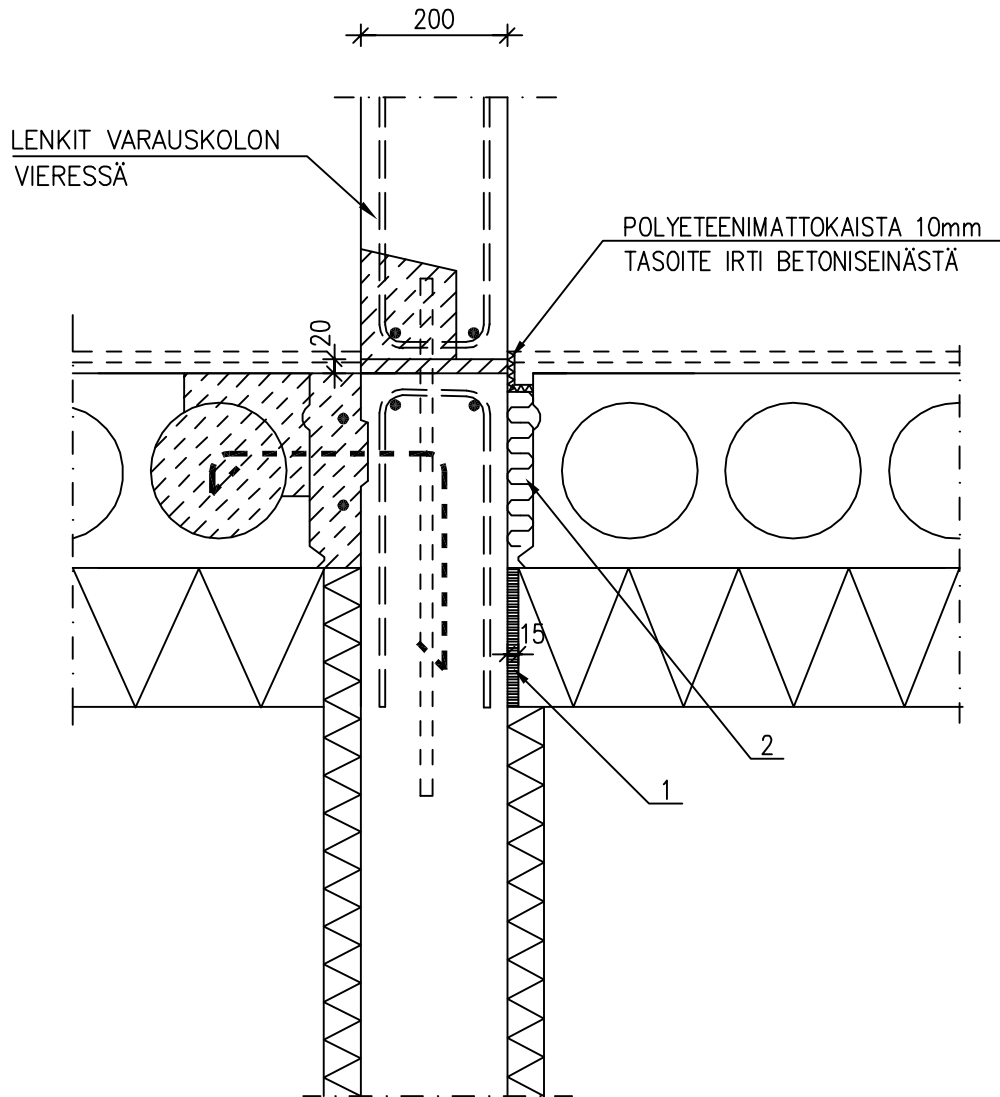


SÄHKÖRSIAT EIVÄT SAA OLLA VASTAKKAIN SEINÄN ERI PUOLILLA
SÄHKÖRSIOIDEN TAAKSE 2x13mm LEVYT; KOKO 500x 600mm
RENGASTERÄKSET VIEREISIIN SAUMOIHIN

MATERIAALI- JA TARVIKELUETTELO						TUNNUS:	
RY	PO	MAT/TAR	TYYPPI	KOKO	LAATU	MÄÄRÄ	HUOM.
	1	Polyuretaanivahto					
	2	Mineraalivilla					

RIVITALOT	Sisältö ONTELOLAATAN LIITOS ALAPOHJAAN ONTELOLAATAT POIKKISUUNNASSA EI KANTAVA BETONI HUON. VÄLINEN SEINÄ		
	Suunnittelija	Työn nro	D0523
	Päiväys	Tekijä	

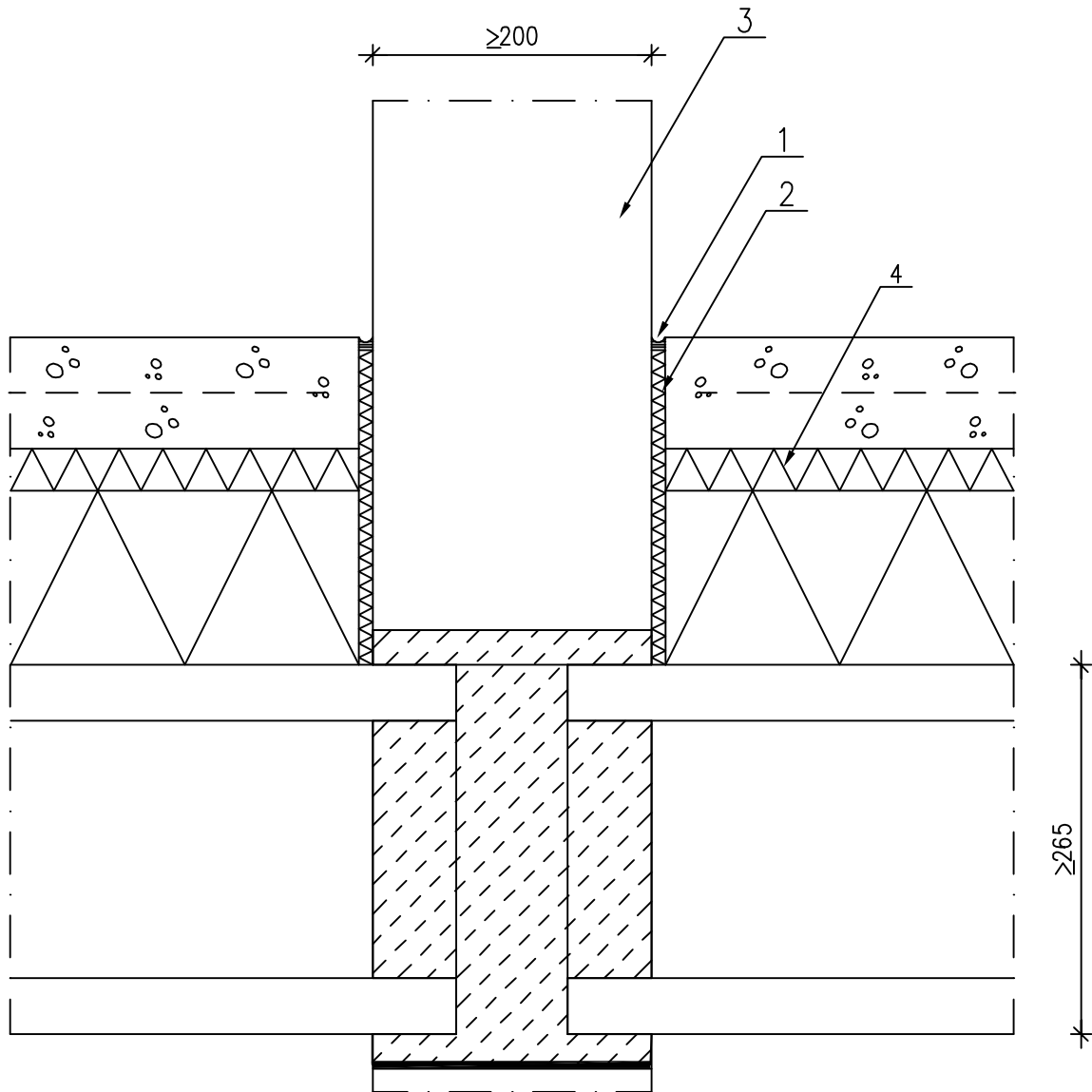
mittakaava 1:10



MATERIAALI- JA TARVIKELUETTELO						TUNNUS:	
RY	PO	MAT/TAR	TYYPPI	KOKO	LAATU	MÄÄRÄ	HUOM.
	1		Polyuretaanivahto				
	2		Mineraalivilla				

RIVITALOT	Sisältö KELLUVAN TB-LAATAN LIITOS BETONI- SEINÄÄN, YLÄPUOLINEN LÄMMÖNERISTE ONTELOLAATTA ALAPOHJA	
	Suunnittelija	Työn nro
	Päiväys	Tekijä
		D0525

mittakaava 1:5

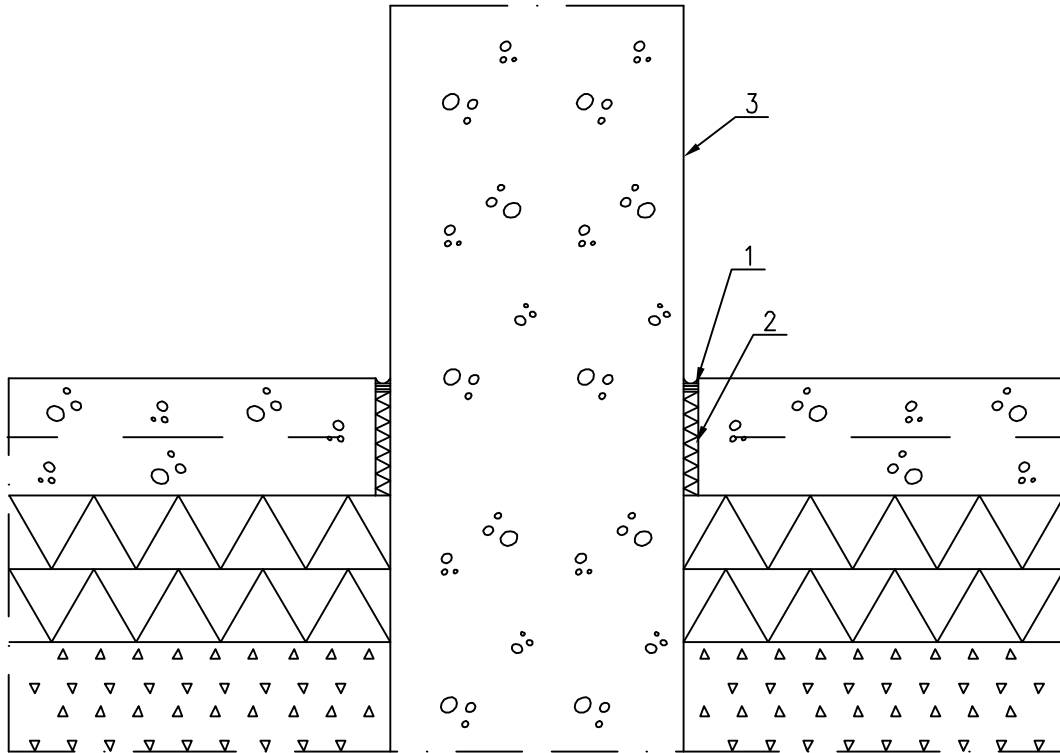


- 1 Elastinen saumausmassa
- 2 Reunairrotuskaista; ASL-2, VL tai Isora-Step 10 mm
- 3 (Teräs)betoninen seinä, pilari, yms.
- 4 Askelääneneristyslevy 30mm

- lattian pintarakenteen tulee olla irti vastaavasti pystyrakenteesta
- laatan pintarakenteineen tulee olla irti vastaavasti kaikista muista pystyrakenteista

	Sisältö MAANVARAISEN LAATAN LIITTYMÄ HUONEISTOJEN VÄLISEEN TAI JÄYKISTÄVÄÄN SEINÄÄN	
Suunnittelija	Työn nro	D0526
	Päiväys	

mittakaava 1:5



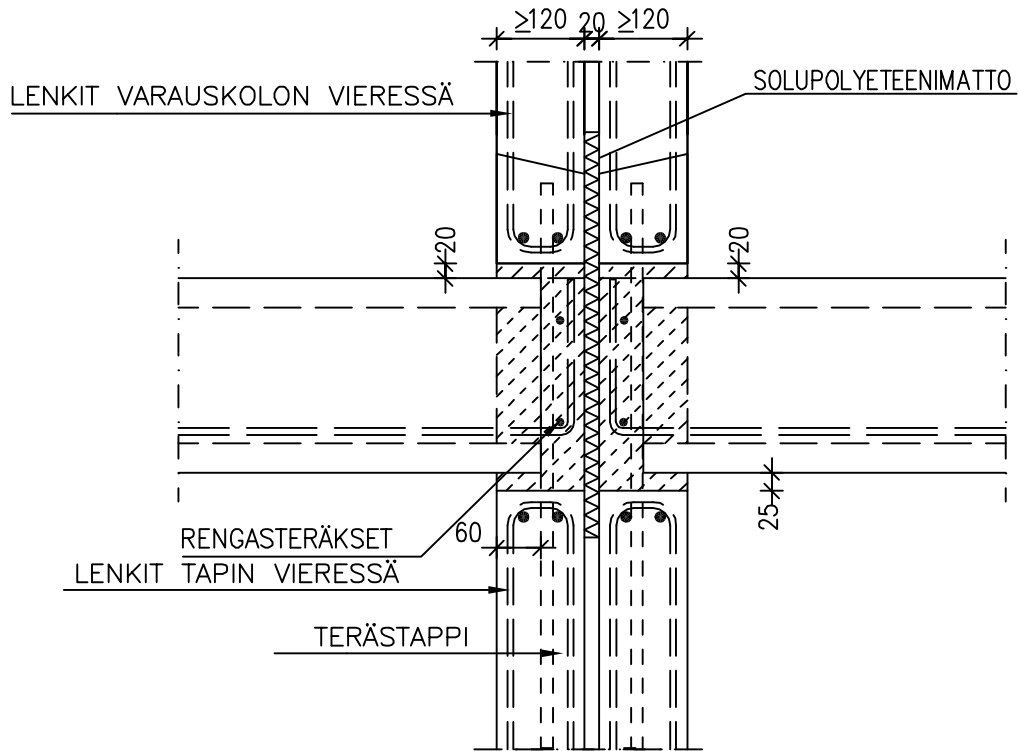
- 1 Elastinen saumasmassa
- 2 Umpisoluinen polyeteenimattokaista 10 mm
- 3 (Teräs)betoninen seinä, pilari, yms.

- liittymä täyttää käytettäessä huolellista rakentamistapaa radon-luokituksen "normaali" asettamat vaatimukset
- lattian pintarakenteen tulee olla irti vastaavasti pystyrakenteesta
- laatan pintarakenteineen tulee olla irti vastaavasti kaikista muista pystyrakenteista

- jos radonluokka on "korkea" tai "erittäin korkea" tulee se ottaa huomioon alapohjaliittymiä suunniteltaessa

RIVITALOT	Sisältö ONTELOLAATAN LIITOS KANTAVAAN VÄLISEINÄÄN, KAKSOISSEINÄ LIIKUNTASAUMASEINÄ		
	Suunnittelija	Työn nro	D0531
	Päiväys	Tekijä	

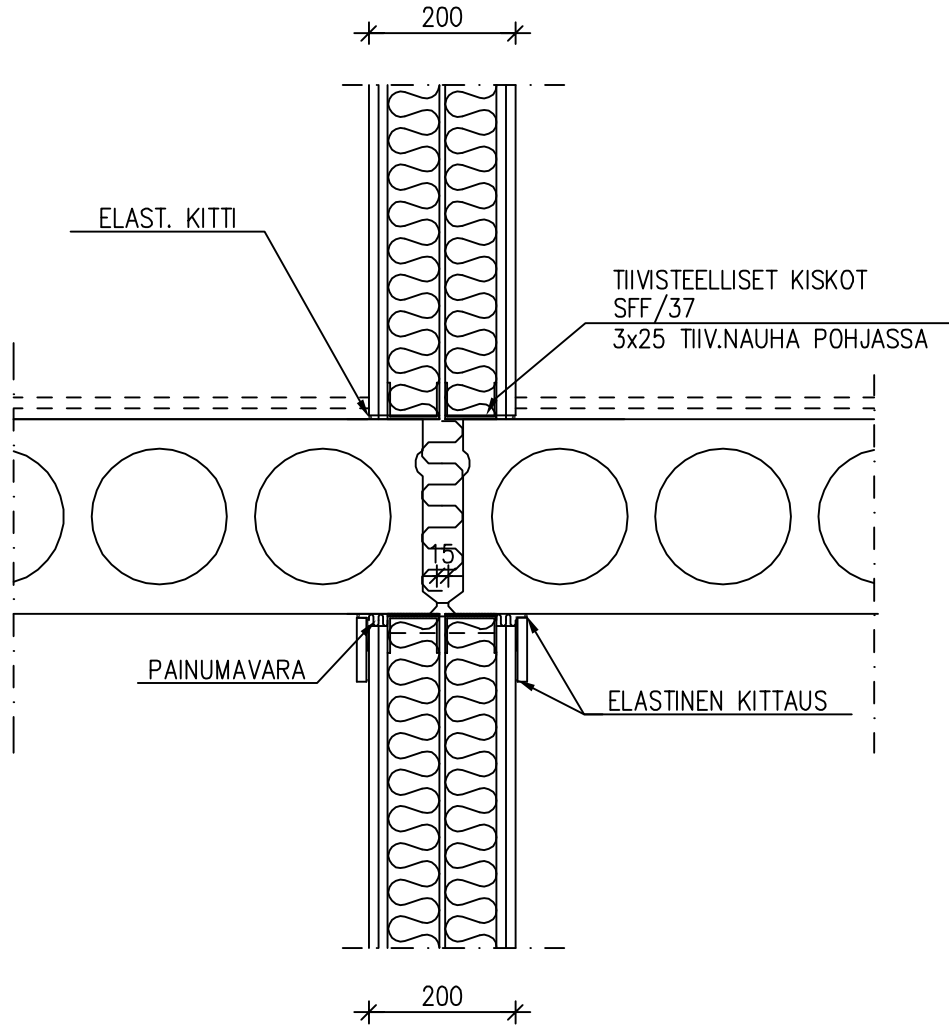
mittakaava 1:10



MATERIAALI- JA TARVIKELUETTELO						TUNNUS:	
RY	PO	MAT/TAR	TYYPPI	KOKO	LAATU	MÄÄRÄ	HUOM.

RIVITALOT	Sisältö ONTELOLAATAN LIITOS VÄLIPOHJAAN ONTELOLAATAT POIKKISUUNNASSA KEVYT HUONEISTOJEN VÄLINEN SEINÄ		
	Suunnittelija	Työn nro	D0532
	Päiväys	Tekijä	

mittakaava 1:10

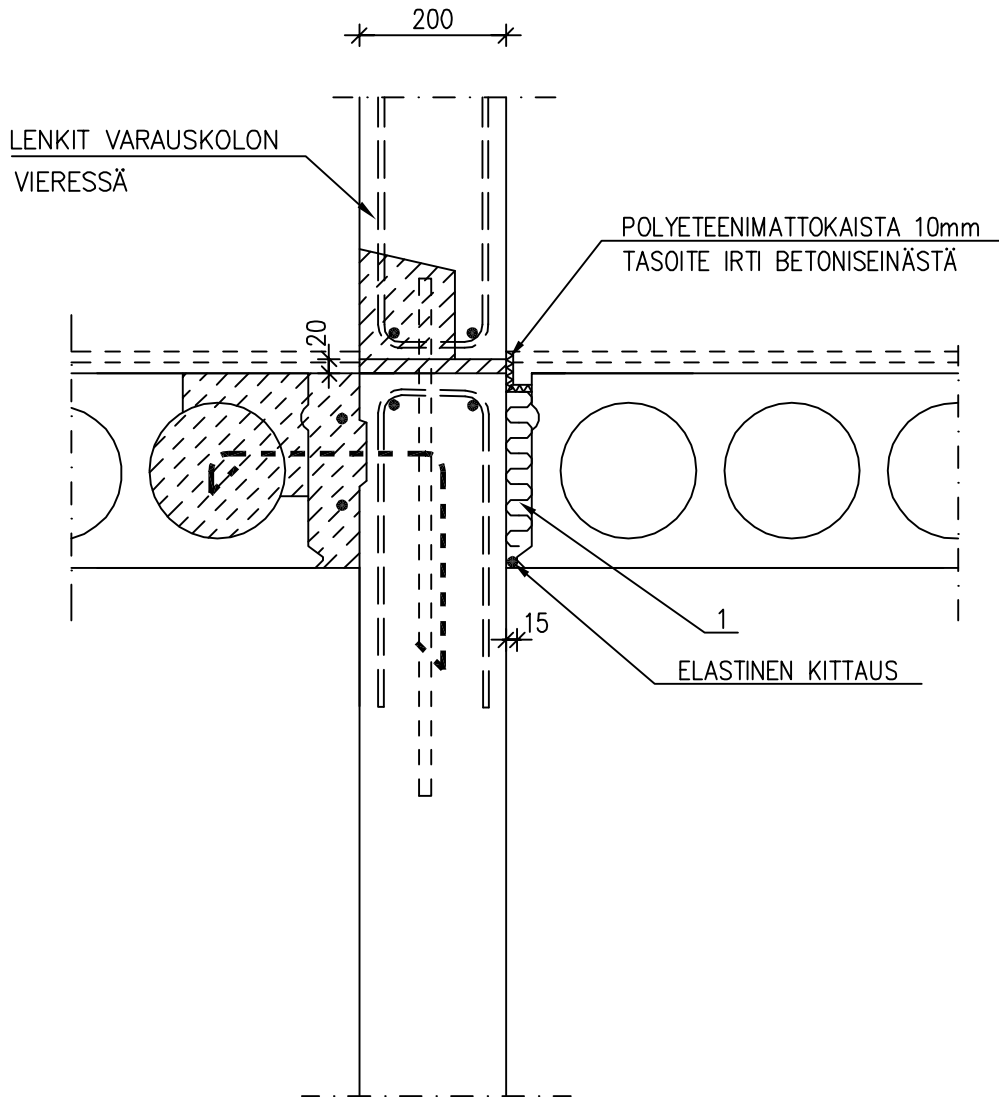


ONTELOLAATAT EIVÄT SAA OLLA SAUMASSA KIINNI TOISSAAN
SÄHKÖRSIAT EIVÄT SAA OLLA VASTAKKAIN SEINÄN ERI PUOLILLA
SÄHKÖRSIOIDEN TAAKSE 2x13mm LEVYT; KOKO 500x 600mm

MATERIAALI— JA TARVIKELUETTELO						TUNNUS:	
RY	PO	MAT/TAR	TYYPPI	KOKO	LAATU	MÄÄRÄ	HUOM.

RIVITALOT	Sisältö ONTELOLAATAN LIITOS VÄLIPOHJAAN ONTELOLAATAT POIKKISUUNNASSA EI KANTAVA BETONI HUON. VÄLINEN SEINÄ		
	Suunnittelija	Työn nro	D0533
	Päiväys	Tekijä	

mittakaava 1:10

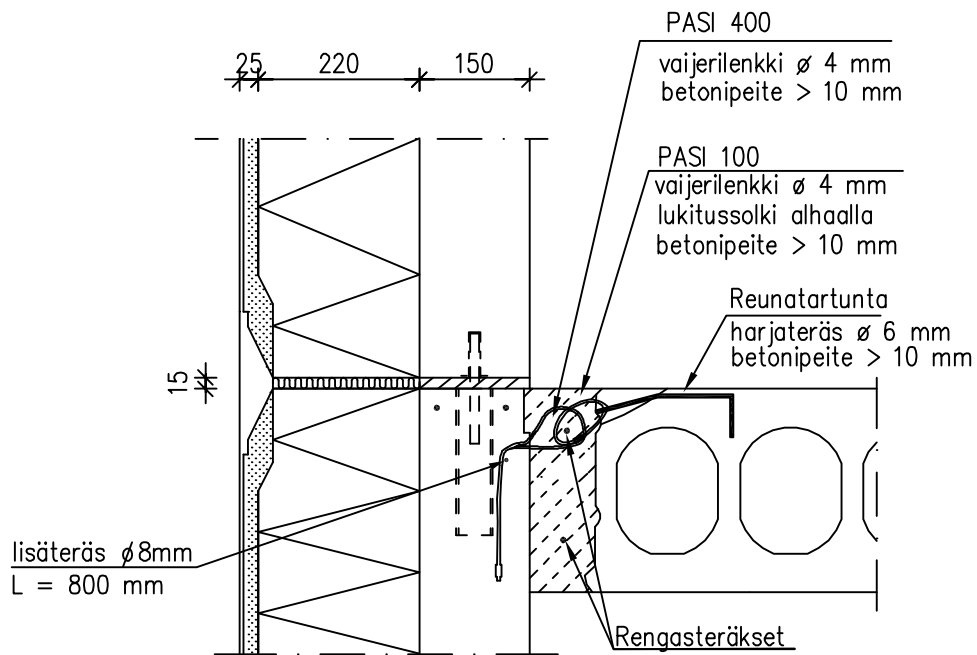


MATERIAALI- JA TARVIKELUETTELO						TUNNUS:	
RY	PO	MAT/TAR	TYYPPI	KOKO	LAATU	MÄÄRÄ	HUOM.
	1	Mineraalivilla					

KERROSTALOT	Sisältö EI-KANTAVAN SISÄKUORIELEMENTIN JA ONTELOLAATAN LIITOS RAPATTU JULKISIVU	
	Suunnittelija	Työn nro
	Päiväys	Tekijä
		DRR402

mittakaava 1:10

PASI -VAIJERILENKKI KIINNITYS



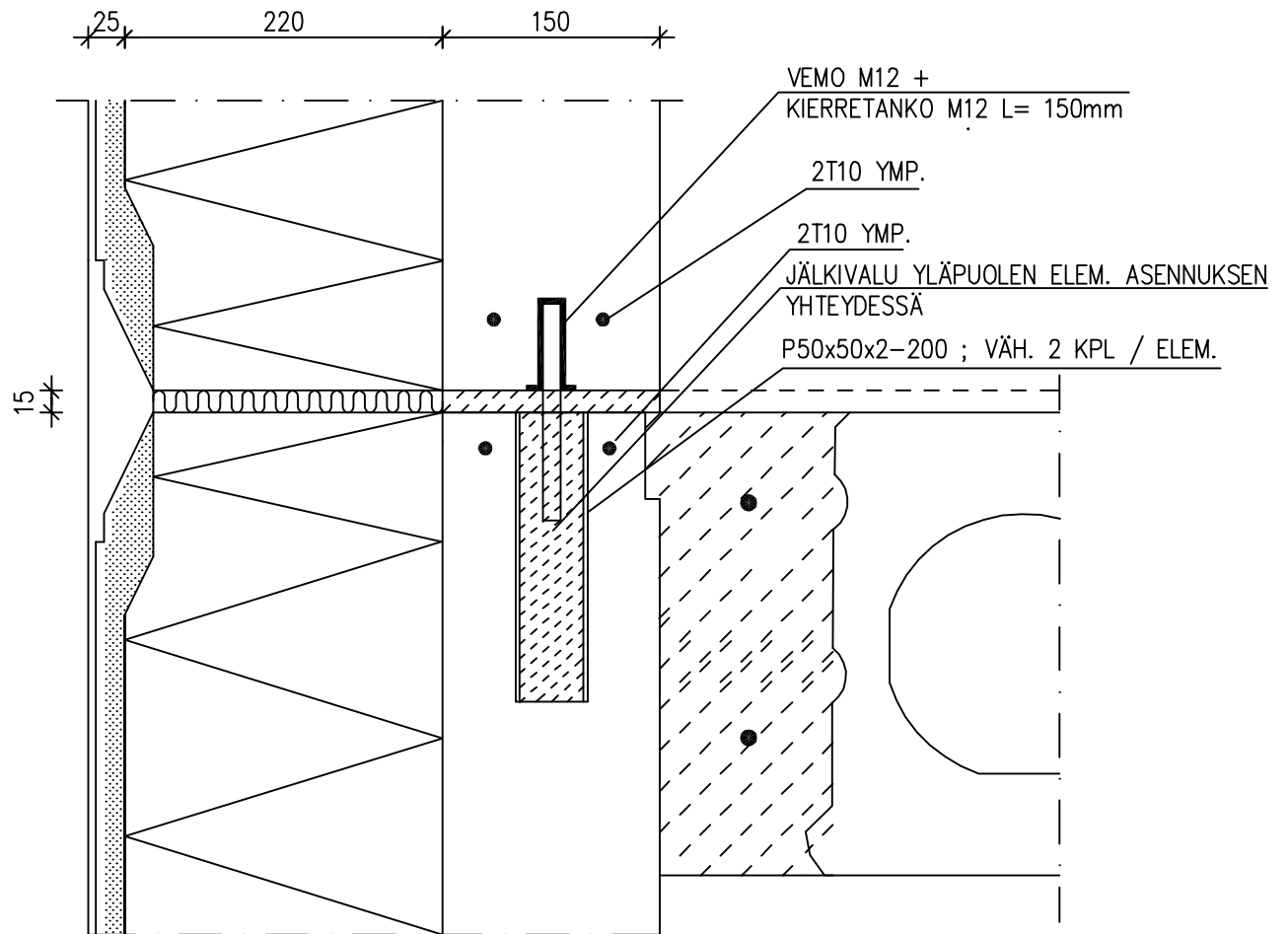
PASI 400 sidontapisteiden pituussuuntainen sijainti, kun elementin pituus on:
 0 mm–2000 mm= 1 kpl keskellä
 2000 mm–8000 mm= lenkit k 1500

PASI 400 lenkki kiertää \varnothing 8 mm L=800 lisäteräksen takaa

KERROSTALOT	Sisältö EI-KANTAVAN SISÄKUORIELEMENTIN JA ONTELOLAATAN LIITOS RAPATTU JULKISIVU	
	Suunnittelija	Työn nro
	Päiväys	Tekijä
DRR403		

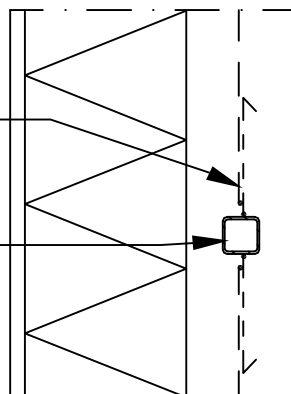
mittakaava 1:5

YLEMMÄN SEINÄ-ELEMENTIN ALAPÄÄN TUENTA

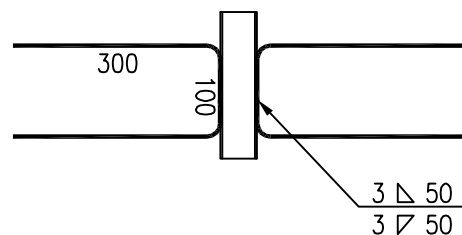


LENKIT 1+1 ϕ 6
L=300+100+300

P50x50x2-200

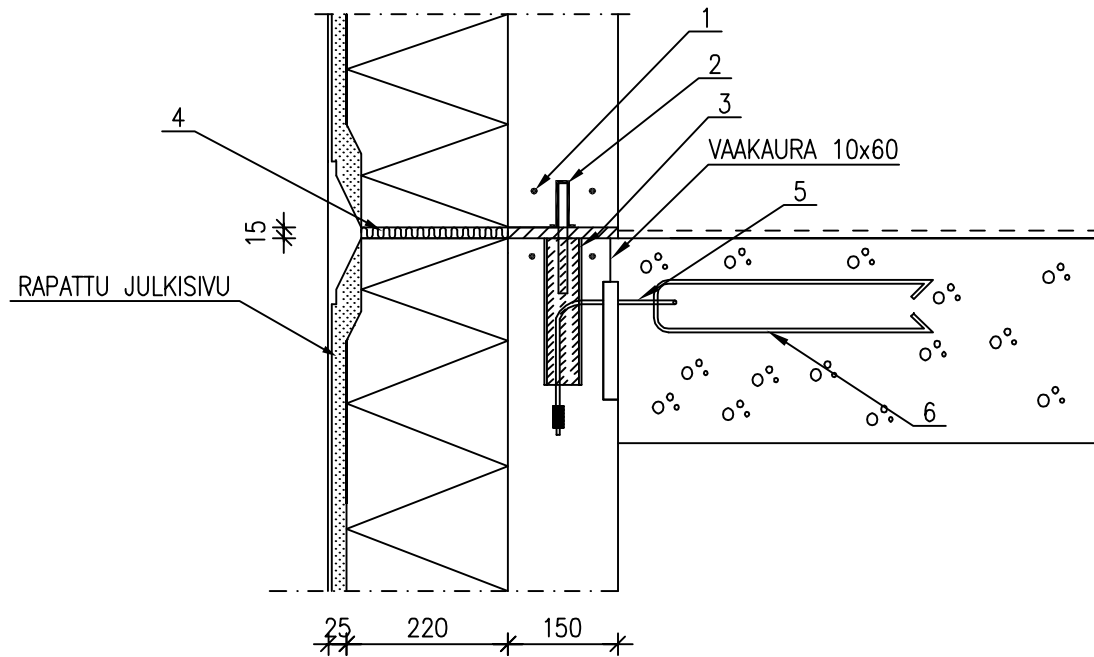


HOLKKIA VOIDAAN KÄYTTÄÄ ASENNUSVAIHESSA
KAIDETOLPAN KIINNITYKSEEN



KERROSTALOT	Sisältö EI-KANTAVAN SISÄKUORIELEMENTIN JA PAIKALLAVALUN LIITOS RAPATTU JULKISIVU	
	Suunnittelija	Työn nro
	Päiväys	Tekijä
DRR431		

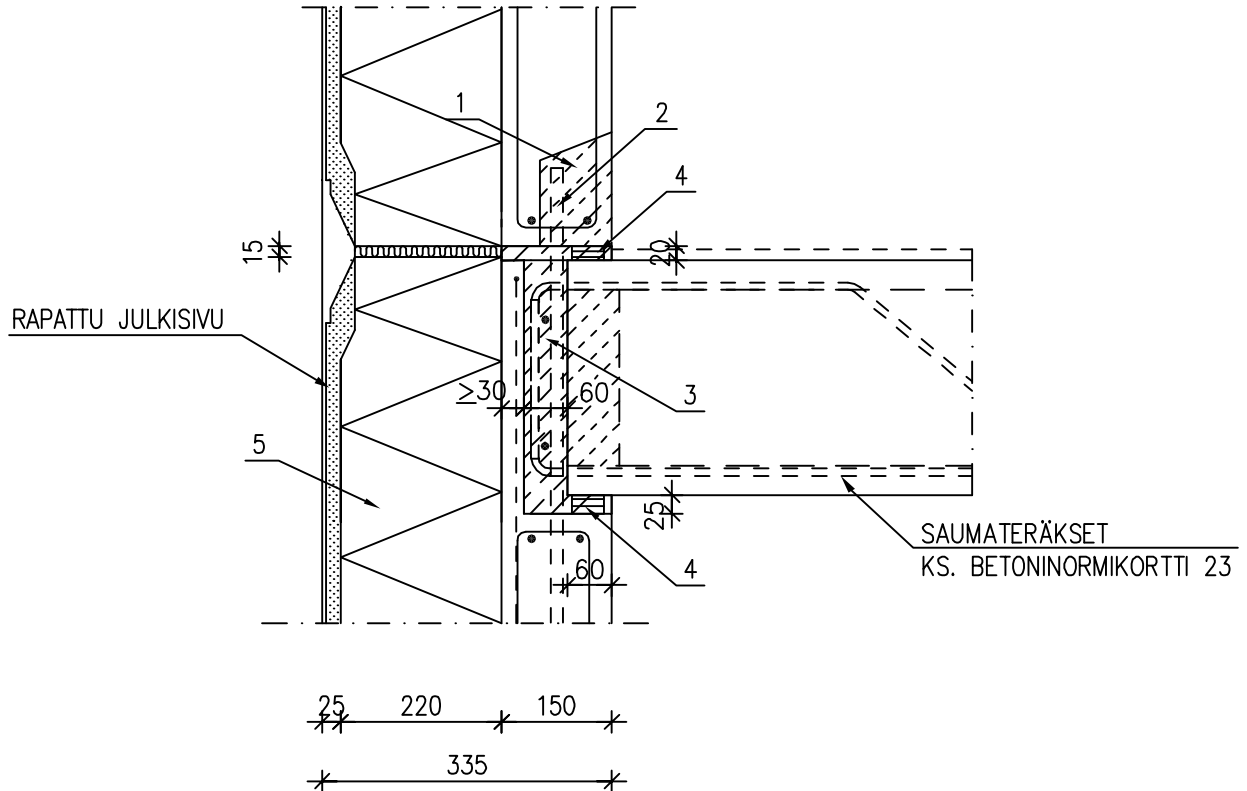
mittakaava 1:10



MATERIAALI- JA TARVIKELUETTELO						TUNNUS:	
RY	PO	MAT/TAR	TYYPPI	KOKO	LAATU	MÄÄRÄ	HUOM.
	1	Elementin pieliteräs					
	2	Vemo M12 + kierretanko M12 L=150mm					
	3	P 50x50x2 L=200; väh. 2kpl / elem.					
	4	Mineraalivillakaista					
	5	Vaijerilenkki VS-80 tai vastaava, $k \leq 1500$					
	6	Harjateräslenkki					

KERROSTALOT	Sisältö KANTAVAN SISÄKUORIELEMENTIN JA ONTELOLAATAN LIITOS RAPATTU JULKISIVU	
	Suunnittelija	Työn nro
	Päiväys	Tekijä
DSR401		

mittakaava 1:10



- Sähköputkia ei saa sijoittaa saumaan
- Tarvittavat kaide- ja työtasotartunnat on huomioitava suunnittelussa

MATERIAALI- JA TARVIKELUETTELO						TUNNUS:	
RY	PO	MAT/TAR	TYYPPI	KOKO	LAATU	MÄÄRÄ	HUOM.
	1	Varauskolo	bxhxl=110x120x150	elementissä			
	2	Tapit TW16	k1200	ontelolaatan sauman kohtaan, joista joka toinen (k2400) viedään ylemmän elementin koloon (elementissä)			
	3	Saumateräokset	joka saumassa (väh. 1+1 TW8 tai suunnittelijan ohjeen mukaan)				
	4	Asennuspalat					
	5	Mineraalivilla					

KERROSTALOT	Sisältö KEVYTRAKENTEISEN RANKASEINÄN ONTELOLAATAN LIITOS PUUVERHOUS	
	Suunnittelija	Työn nro
	Päiväys	Tekijä

mittakaava 1:10

