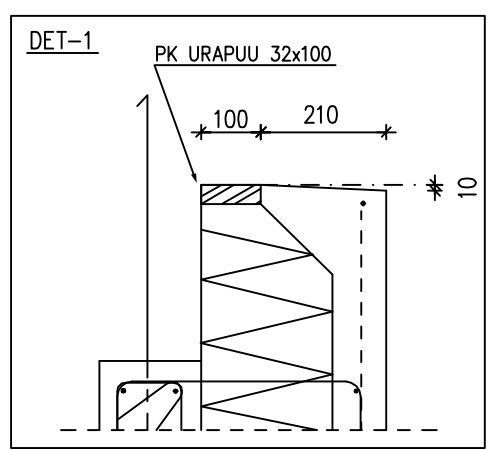


VAIJERILENKIT VS120, 2 KPL  
(URA SYV.20mm)

VAIJERILENKIT VS120 2KPL  
(URA SYV.20mm)

ELEMENTIN PAINO: 5,1 t  
 BETONI ULKOKUORI: KÄYTTÖIKÄ 50v.; C30/37; RASITUSLUOKKA XC3, XF1; KIVIAINEEN MAKSIMI RAEKOKO φ12 mm; BETONIPEITTEEN NIMELLISARVO 35 mm, SALLITTU MITTAPOIKKEAMA 10mm  
 SISÄKUORI: KÄYTTÖIKÄ 100v.; C30/37; RASITUSLUOKKA XC2; KIVIAINEEN MAKSIMI RAEKOKO φ16mm; BETONIPEITTEEN NIMELLISARVO 35 mm, SALLITTU MITTAPOIKKEAMA 10mm  
 LÄMMÖNERISTE: EPS 100S  
 TERÄS φ = B500B TAI VASTAAVA, φ = S235JRG2, VERKOT B500K, NOSTOLENKIT S235JRG2  
 VALMISTUSTOLERANSSIT: BETONIELEMENTTIEN TOLERANSSIT 2003, LUOKKA N  
 PINTALUOKAT: - ULKOPINTA: MUO-A  
 - SISÄPINTA: THI-A  
 TERÄSTEN JATKOSPITUUDET: φ 12=600 mm, φ 8=450 mm, φ 10=500 mm, VERKKOJEN JATKOKSET 2 SILMÄVÄLIÄ  
 PIELITERÄKSET JATKETAAN NURKISSA. AUKKOJEN YMPÄRILLÄ PIELITERÄKSET L=AUKKO+1000 mm  
 KYNÄPYÖRISTYS (r) MERKITYISSÄ KULMISSA  
 PK = PAINEKYLLÄSTETTY URAPUU, LUOKKA AB



26.02.2010

MALLIPIIRUSTUS

ID no	KORKO AP+ KERROS	
1	+0.000	
RAKENNEPIIRUSTUS		No
TYÖN NIMI		
KANTAVA SOKKELIELEMENTTI	AS-01	MK
VALMISTETAAN: KPL		EI MK:SSA
TOIMISTON NIMI		SUUN
PVM	TARK	
SUUNN	TYÖN No	PIIR No
RAK		AS-01