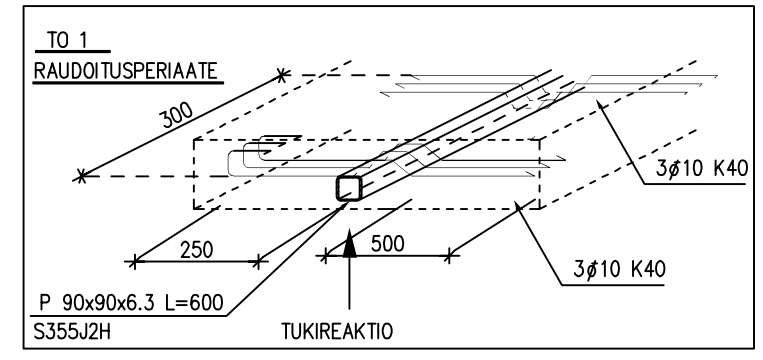
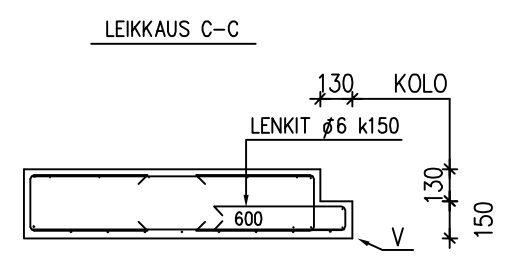
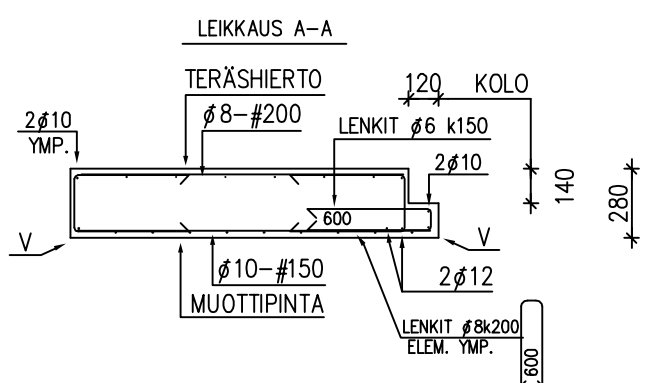


ELEMENTIN PAINO: 2,8 t
 BETONI KÄYTTÖIKÄ 100v.; C25/30; RASITUSLUOKKA XC1;
 TOTEUTUSLUOKKA 2
 KIVIINEEN MAKSIMI RAEKOKO φ16mm;
 BETONIPITTEEN NIMELLISARVO 25 mm,
 SALLITTU MITTAPOIKKEAMA 10mm
 TERÄS φ= B500B TAI VASTAAVA
 VALMISTUSTOLERANSSIT: BETONIELEMENTTIEN TOLERANSSIT 2003, LUOKKA N
 ASENETUN ELEMENTIN PIENIN SALLITTU TUKIPINNAN PITUUS a=50 mm
 PINTALUOKAT: - YLÄPINTA: TH1-A
 - ALAPINTA: MUO-A
 VIISTEET 10x10 (V) MERKITYSSÄ KULMISSA



TARVIKELUETTELO							
KOODI	TAVARANIMIKE	LAATU	MÄÄRÄ	PAINO	VALMISTAJA	REV.	PVM.
LA 24	LAATTA-ANKKURI		4 KPL				
P 90x90x6.3	TERÄSPROFIILI	S355J2H	2 KPL				

Betoniteollisuus ry

26.02.2010

MALLIPIIRUSTUS

SÄHKÖT		
ID no	KORKO AP+	KERROS
7	+0.000	1.krs:n katto
RAKENNEPIIRUSTUS		No
TYÖN NIMI		
LAATTAELEMENTTI		L-02 MK
VALMISTETAAN: KPL		EI MK:SSA
TOIMISTON NIMI		SUUN
PVM	TARK	
SUUNN	TYÖN No	PIIR No
RAK		L-02