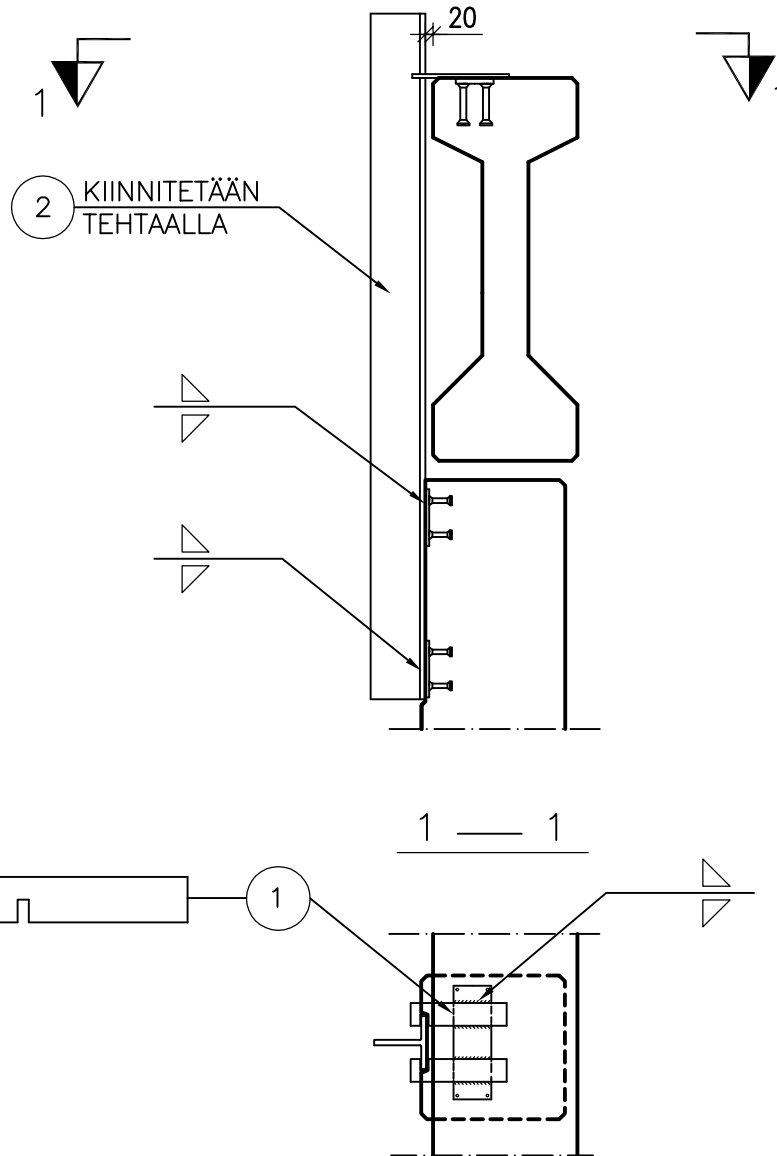


		Sisältö TUULIPILARIN JOUSTAVA LIITOS JÄNNEPALKKIIN	
Suunnittelija	Työn nro		DP301
	Päiväys	Tekijä	

mittakaava 1:20



SUUNNITTELUSSA JA ASENNUKSESSA ON ERITYISESTI HUOMIOITAVA:

- PILARIN KOLO T-TERÄSTÄ VARTEN
- PALKIN LIIKEVARA

MATERIAALI- JA TARVIKELUETTELO						TUNNUS:	
RY	PO	MAT/TAR	TYYPPI	KOKO	LAATU	MÄÄRÄ	HUOM.
TLA	1	LATTATERÄS			S235J2G3	2 kpl	
TXE	2	T-TERÄS			S235J2G3		