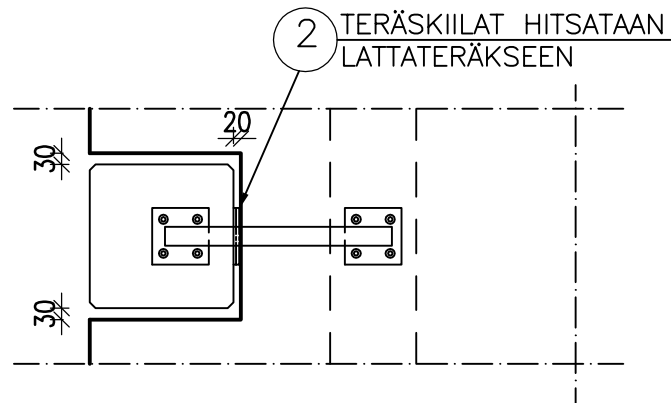
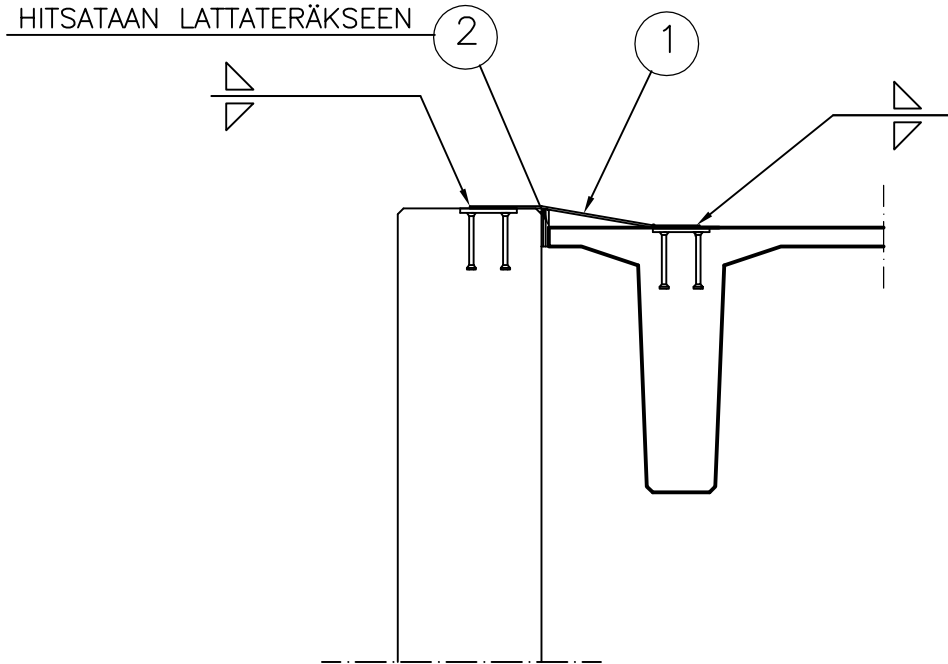


		Sisältö	
		TUULIPILARIN JA TT-LAATAN LIITOS	
Suunnittelija		Työn nro	
		Päiväys	Tekijä
		DP303	

mittakaava 1:20



SUUNNITTELUSSA JA ASENNUKSESSA ON ERITYISESTI HUOMIOITAVA:

- TT-LAATAN PYSTYSUUNTAINEN LIIKEVARA JA KAAREVUUS
- ASENNUSVARAT

MATERIAALI- JA TARVIKELUETTELO						TUNNUS:	
RY	PO	MAT/TAR	TYYPPI	KOKO	LAATU	MÄÄRÄ	HUOM.
TLA	1	LATTATERÄS		50*6 L	S235J2G3	1 kpl	
VPU	2	TERÄSKIILAT		100*150*..	S235J2G3		