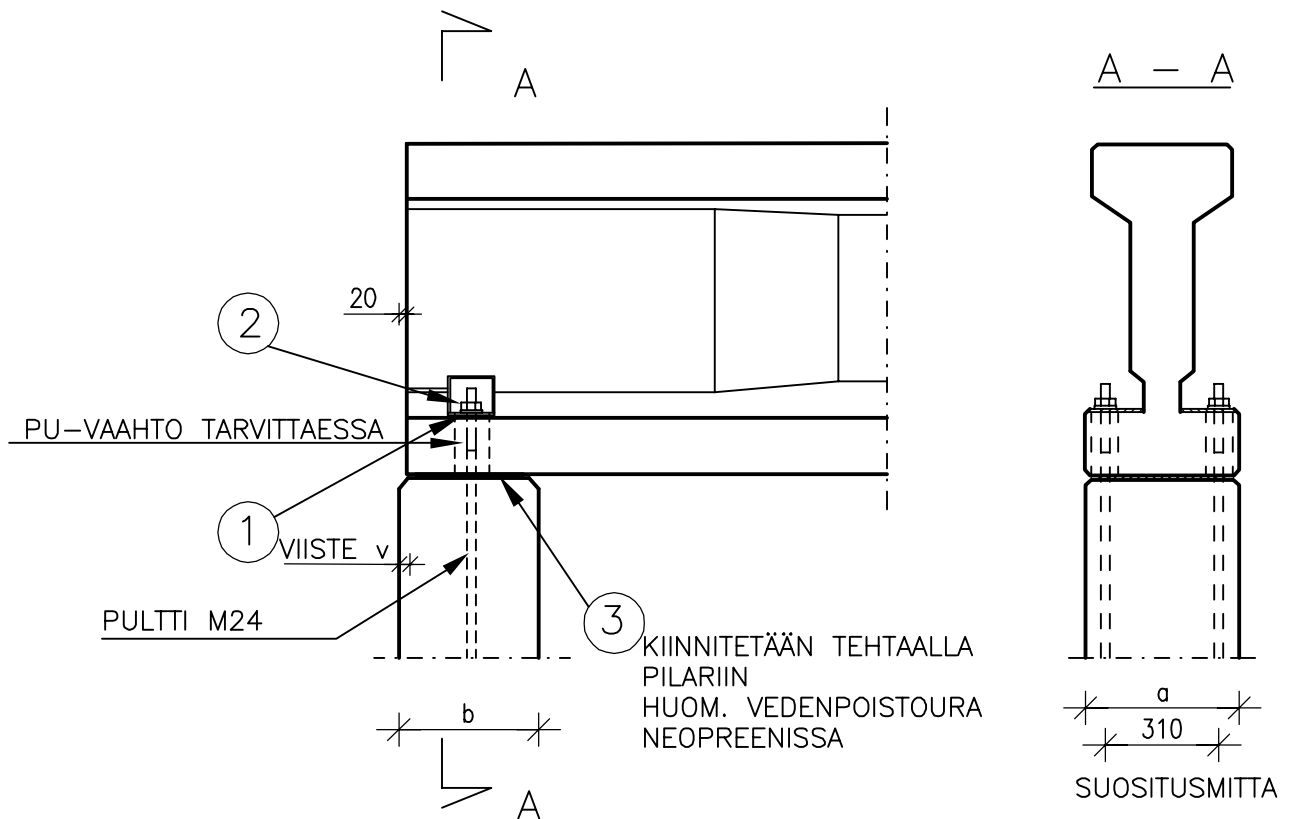


	Sisältö I- JA HI-PALKIN LIITOS PILARIIN (2 PULTTIA)	
Suunnittelija	Työn nro	
	Päiväys	Tekijä
DI202		

mittakaava 1:20



SUUNNITTELUSSA JA ASENNUKSESSA ON ERITYISESTI HUOMIOITAVA:

- PALKIN KIEPAHDUSTUENTA
- LAATASTON VAAKATUKIREAKTIOT KOHTISUORAAN PALKKIA VASTAAN
- PULTTIEN MITOITUS PALKIN TUKIREAKTION MUKAAN
- PULTTIREIKÄÄN EI JÄLKIVALUA

MATERIAALI- JA TARVIKELUETTELO						TUNNUS:		
RY	PO	MAT/TAR	TYYPPI	KOKO	LAATU	MÄÄRÄ	HUOM.	
TAL	1	ALUSLEVY		100*100*12	S355J2G3	2 kpl		
TMU	2	KUUSIOMUTTERI		M24	SFS 2067	2 kpl		
VKU	3	KUMILEVY	NEOPREN	10 mm(*)	SHORE 60			
	(*)	MITOITUS ESIM. MATTI LESKELÄN OHJEEN MUKAAN						