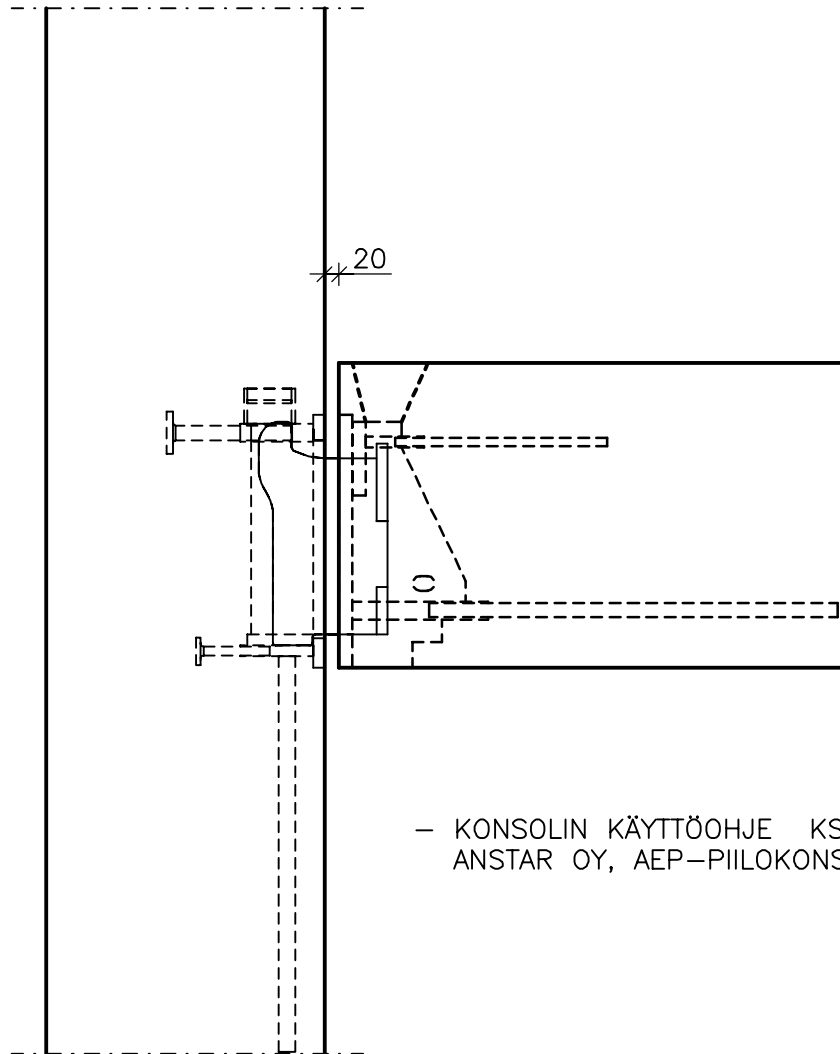


	Sisältö PALKIN LIITOS PILARIIN AEP-PIILOKONSOLI	
Suunnittelija	Työn nro	
	Päiväys	Tekijä
DK221		

mittakaava 1:10



– KONSOLIN KÄYTTÖOHJE KS.
ANSTAR OY, AEP-PIILOKONSOLI

SUUNNITTELUSSA JA ASENNUKSESSA ON ERITYISESTI HUOMIOITAVA:

- PALKIN TUENTA ASENNUKSEN AIKANA
- TOISPUOLISEN KUORMITUKSEN AIHEUTTAMA VÄÄNTÖRASITUS
- KONSOLIN KIILAUS YLÄPUOLELTA
- KONSOLIN PALOSUOJAUS
- KIILAT PALKKITOIMITUKSESSA