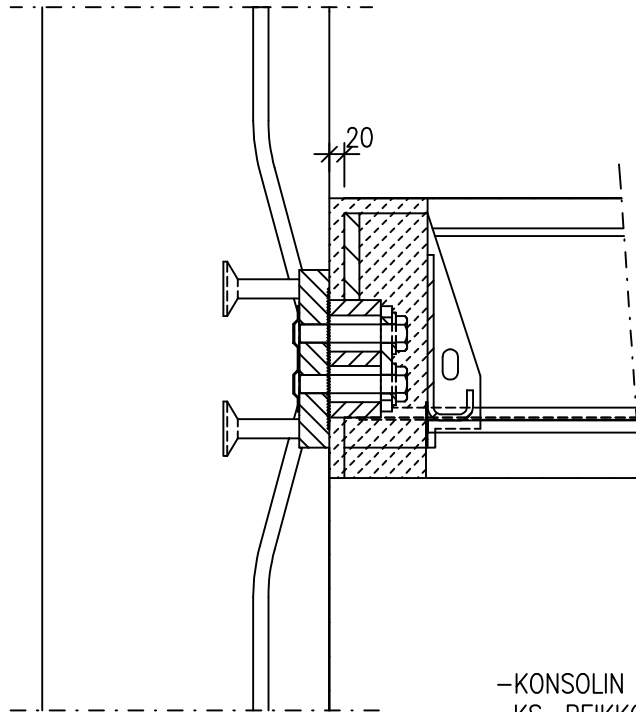


	Sisältö	
	BETONIPALKIN LIITOS BETONIPILARIIN PCs-KONSOLI	
Suunnittelija	Työn nro	
	Päiväys	Tekijä
		DK222

mittakaava 1:10



-KONSOLIN KÄYTTÖOHJE  
KS. PEIKKO FINLAND OY,  
PCs-KONSOLIJÄRJESTELMÄ

SUUNNITTELUSSA JA ASENNUKSESSA ON ERITYISESTI HUOMIOITAVA:

- PALKIN TUENTA ASENNUKSEN AIKANA
- TOISPUOLISEN KUORMITUKSEN AIHEUTTAMA VÄÄNTÖRASITUS
- LIITOKSEN JÄLKIVALU