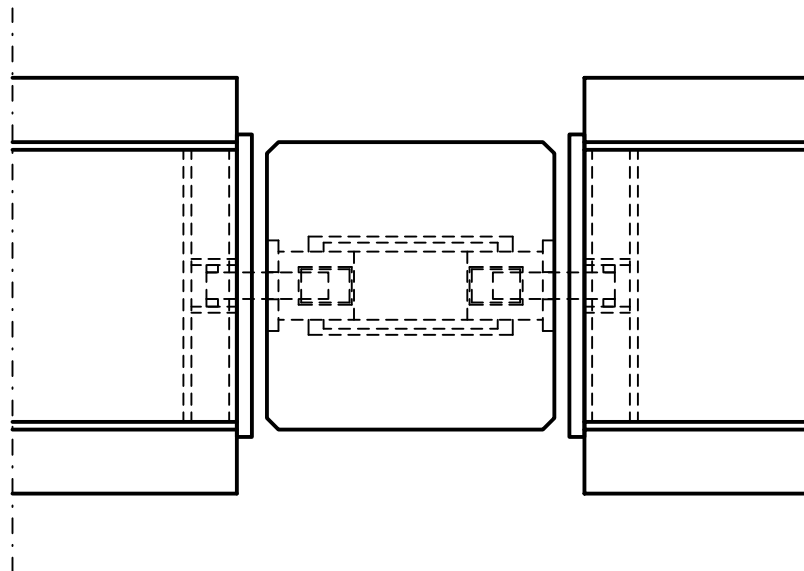
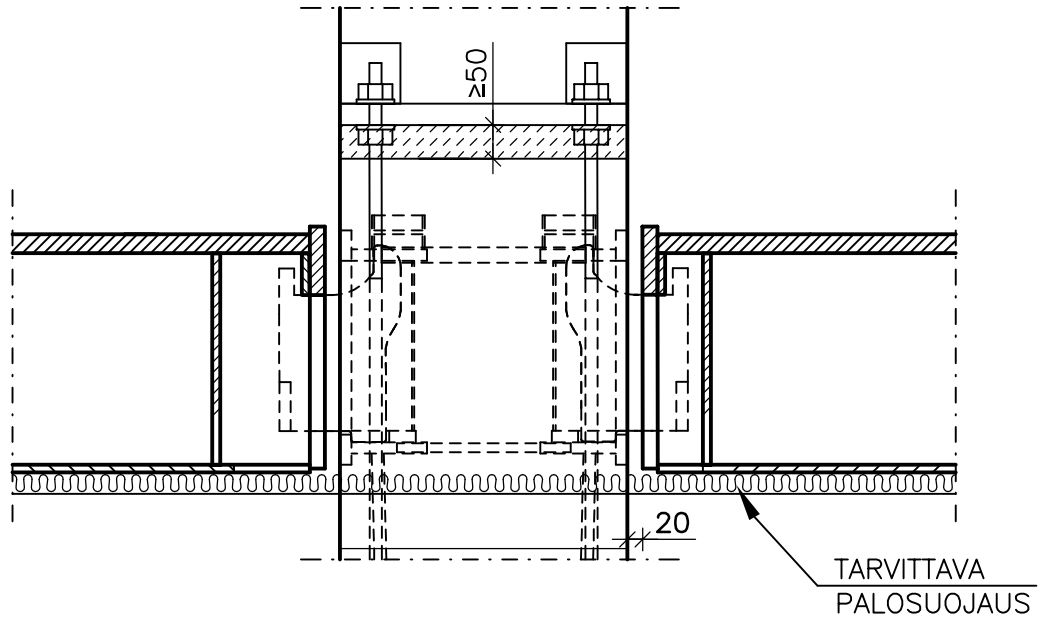


|               |  |        |
|---------------|--|--------|
|               | Sisältö  |        |
|               | WQ-PALKIN LIITOS BETONIPILARIIN<br>TERÄSPIILOKONSOLI (AEP) |        |
| Suunnittelija | Työn nro   |        |
|               | Päiväys  | Tekijä |
| DTK203        |  |        |

mittakaava 1:10



– KONSOLIN KÄYTTÖOHJE KS.  
ANSTAR OY, AEP-PIILOKONSOLI

SUUNNITTELUSSA JA ASENNUKSESSA ON ERITYISESTI HUOMIOITAVA:

- PALKIN TUENTA ASENNUKSEN AIKANA
- TOISPUOLISEN KUORMITUKSEN AIHEUTTAMA VÄÄNTÖRASITUS
- PIILOKONSOLIN YLÄPUOLISET HAAT JA MUU RAUDOITUS PILARISSA