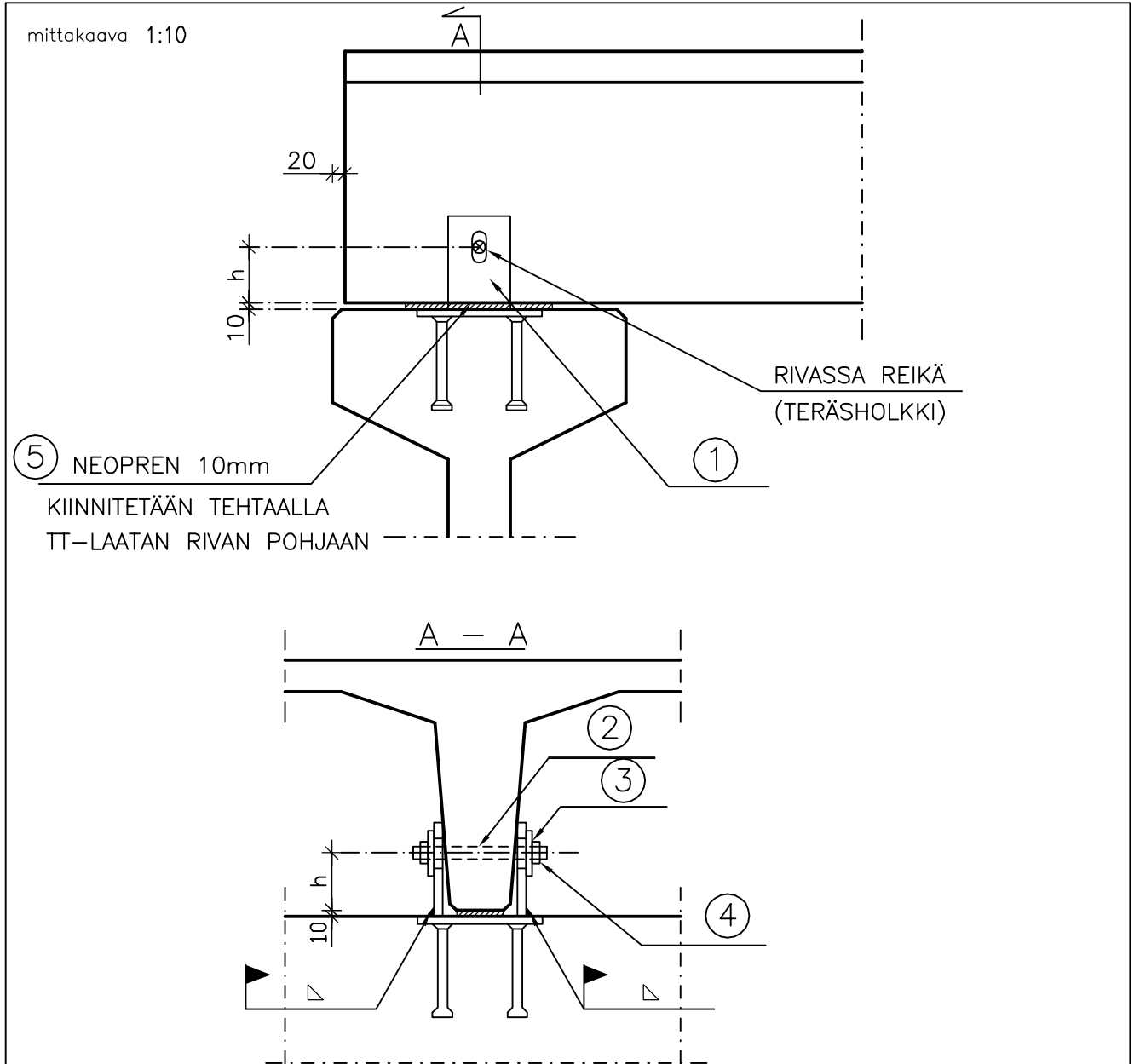


	Sisältö		
	TT-LAATAN LIITOS HI /I-REUNAPALKKIIN (MEKAANINEN KINNITYS)		
Suunnittelija	Työn nro		DTT304
	Päiväys	Tekijä	



MATERIAALI- JA TARVIKELUETTELO						TUNNUS:		
RY	PO	MAT/TAR	TYYPPI	KOKO	LAATU	MÄÄRÄ	HUOM.	
TLA	1	TERÄSLEVY			S355J2G3	2 kpl		
TKP	2	PULTTI				1 kpl		
TLA	3	ALUSLEVY			S235J2G3	2 kpl		
TMU	4	KUUSIOMUTTERI			SFS 2067	2 kpl		
VKU	5	KUMILEVY	NEOPREN	10 mm(*)	SHORE 60			
	(*)	MITOITUS ESIM. MATTI LESKELÄN OHJEEN MUKAAN						