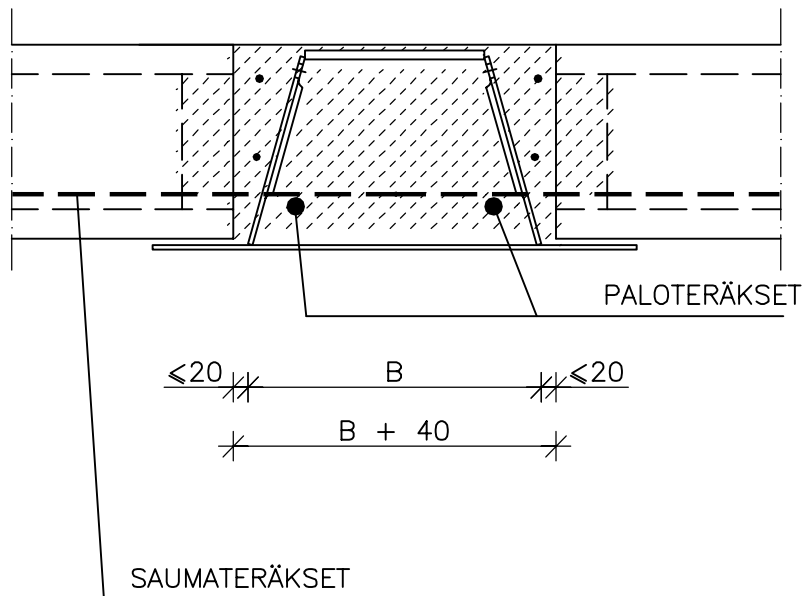


	Sisältö ONTELOLAATAN LIITOS DELTAPALKKIIN (KESKIPALKKI)	
Suunnittelija	Työn nro	
	Päiväys	Tekijä
D0341		

mittakaava 1:10



SUUNNITTELUSSA JA ASENNUKSESSA ON ERITYISESTI HUOMIOITAVA:

- SAUMARAUDOITUS, KS. BETONINORMIKORTTI NRO 23
- PALKIN UUMAREIKIEN SIOITUS ONTELOLAATAN SAUMOJEN MUKAAN
- PALKIN JA ONTELOLAATASTON YHTEISTOIMINTA, BETONINORMIKORTTI 18