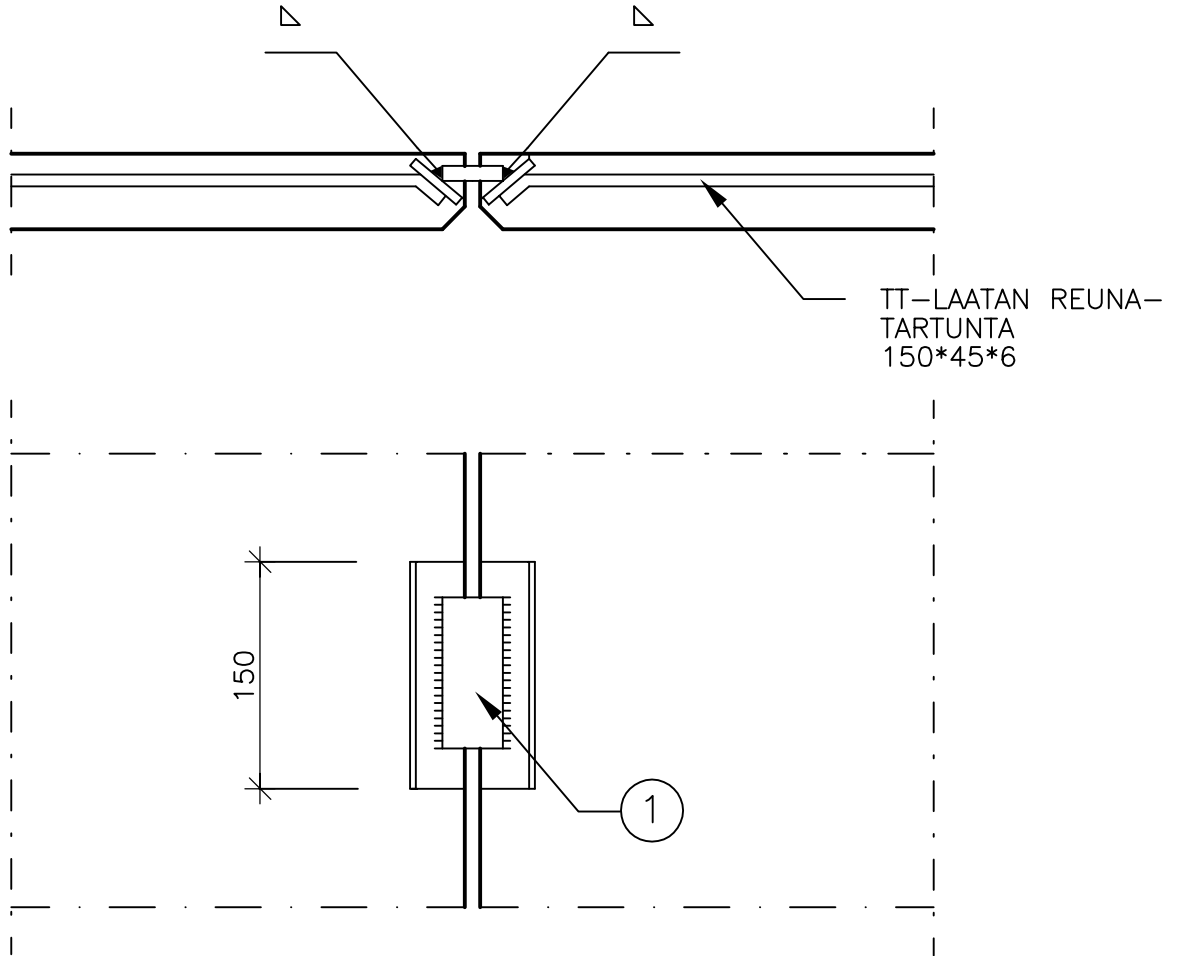


		Sisältö	
		TT-LAATTOJEN LIITOS TOISIINSA	
Suunnittelija	Työn nro		DTT401
	Päiväys	Tekijä	

mittakaava 1:5



SUUNNITTELUSSA JA ASENNUKSESSA ON ERITYISESTI HUOMIOITAVA:

- LAATASTON TOIMINTA LEVYNÄ
- KIIINNITYSTEN MITOITUS JÄYKISTÄVÄN LEVYN VOIMILLE

A) YLEENSÄ KK4000, VÄHINTÄÄN 4 KPL/ELEMENTTI

MATERIAALI- JA TARVIKELUETTELO						TUNNUS:	
RY	PO	MAT/TAR	TYYPPI	KOKO	LAATU	MÄÄRÄ	HUOM.
TLA	1	LATTATERÄS		40*8 L=80	S235J2G3	A)	