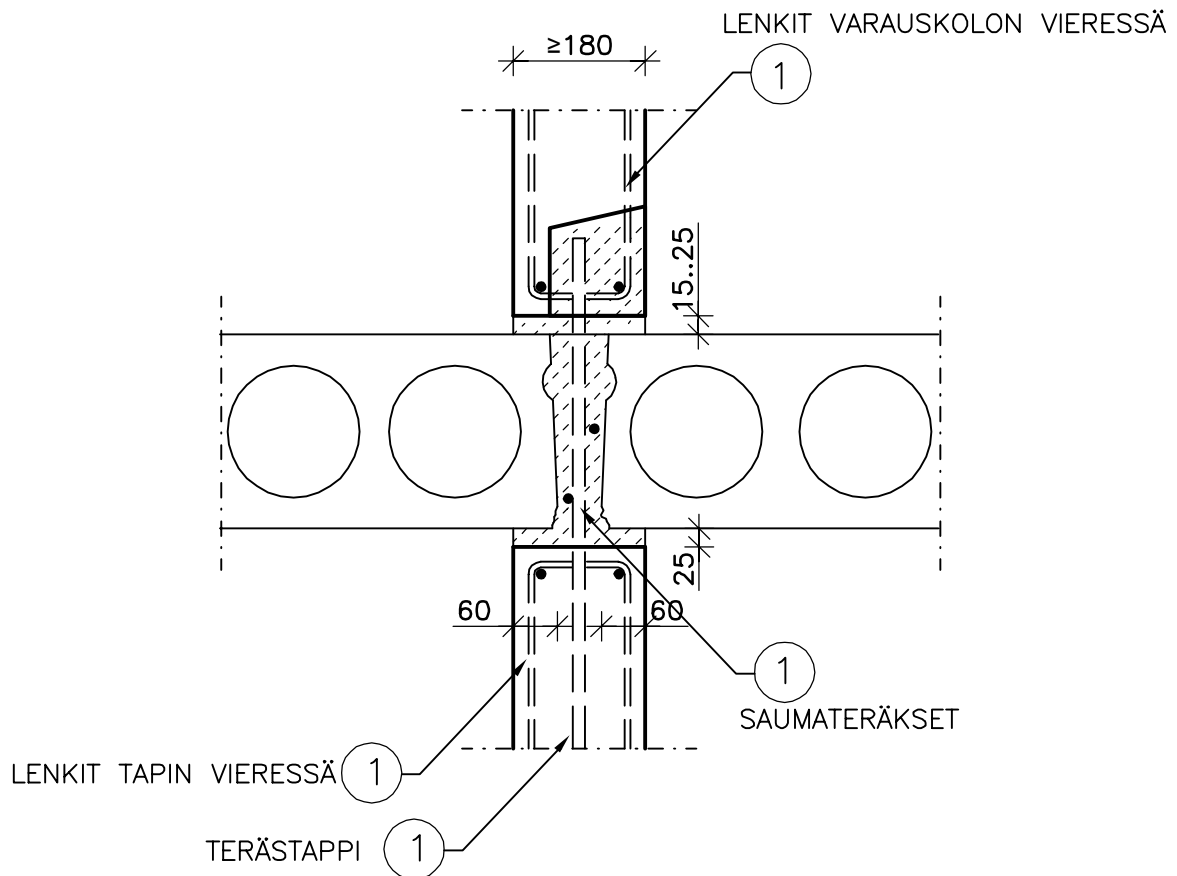


	Sisältö KANTAVAN VÄLISEINÄN JA ONTELOLAATAN PITUUSSUUNTAINEN LIITOS	
Suunnittelija	Työn nro	
	Päiväys	Tekijä
D0502		

mittakaava 1:10



SUUNNITTELUSSA JA ASENNUKSESSA ON ERITYISESTI HUOMIOITAVA:

- SAUMARAUDOITUS, KS. BETONINORMIKORTTI NRO 23
- JUOTOSBETONI JA LIITOKSEN KUORMAKAPASITEETTI
- SÄHKÖPUTKET LIITOKSESSA

MATERIAALI- JA TARVIKELUETTELO						TUNNUS:	
RY	PO	MAT/TAR	TYYPPI	KOKO	LAATU	MÄÄRÄ	HUOM.
RH	1	TERÄS			A 500 HW		