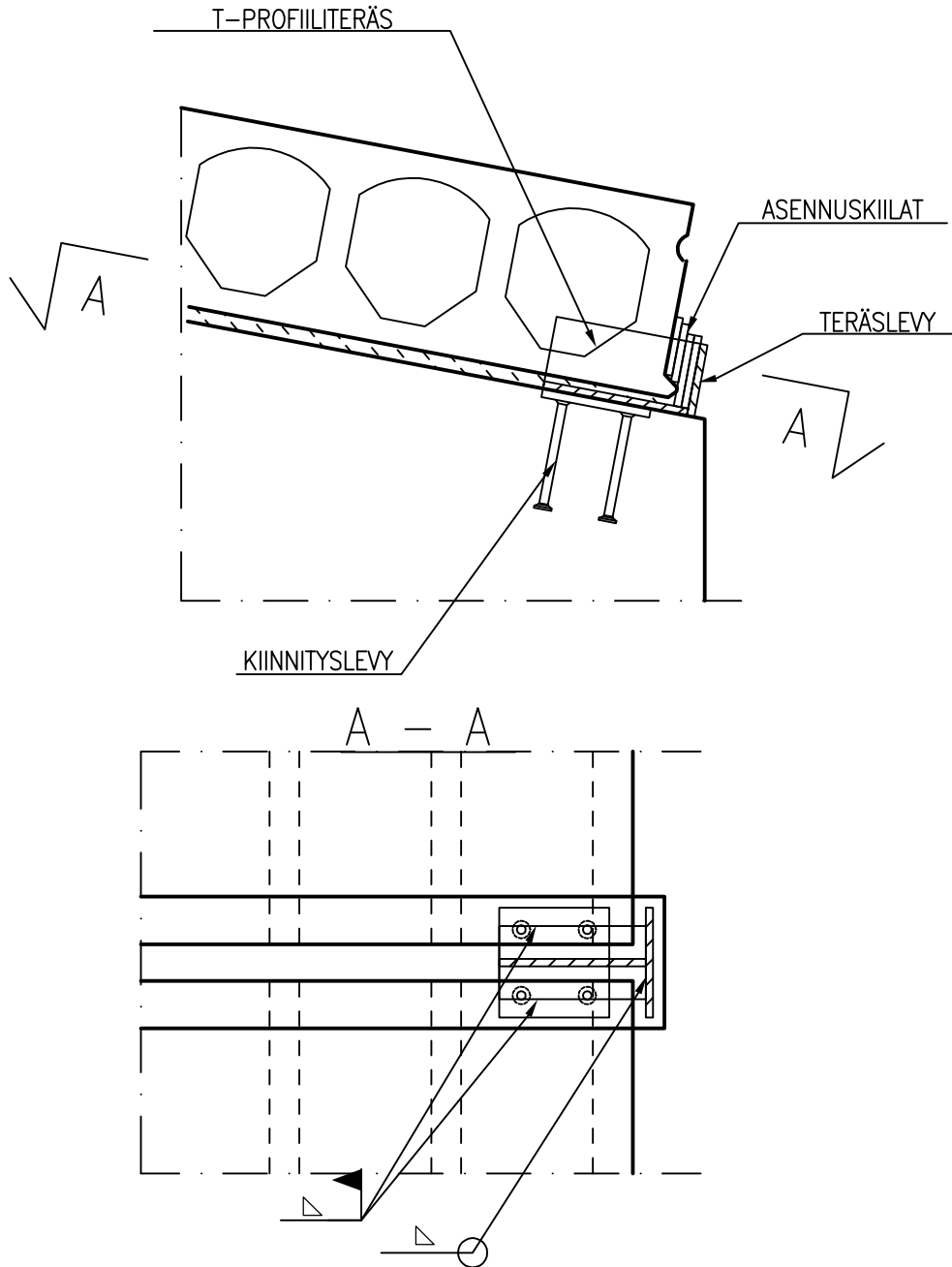


	Sisältö ONTELOLAATAN TUENTA VÄLISEINÄN VINOLLA PINNALLA	
Suunnittelija	Työn nro	
	Päiväys	Tekijä
	D0508	

mittakaava 1:10



SUUNNITTELUSSA JA ASENNUKSESSA ON ERITYISESTI HUOMIOITAVA:

- TARTUNTALEVYN KAPASITEETTI
- HITSIEN JA TERÄSLEVYJEN MITOITUS TAPAUKOKHTAISESTI
- HITSIEN TARKISTUS
- ELEMENTIN NURKAN RAUDOITUS