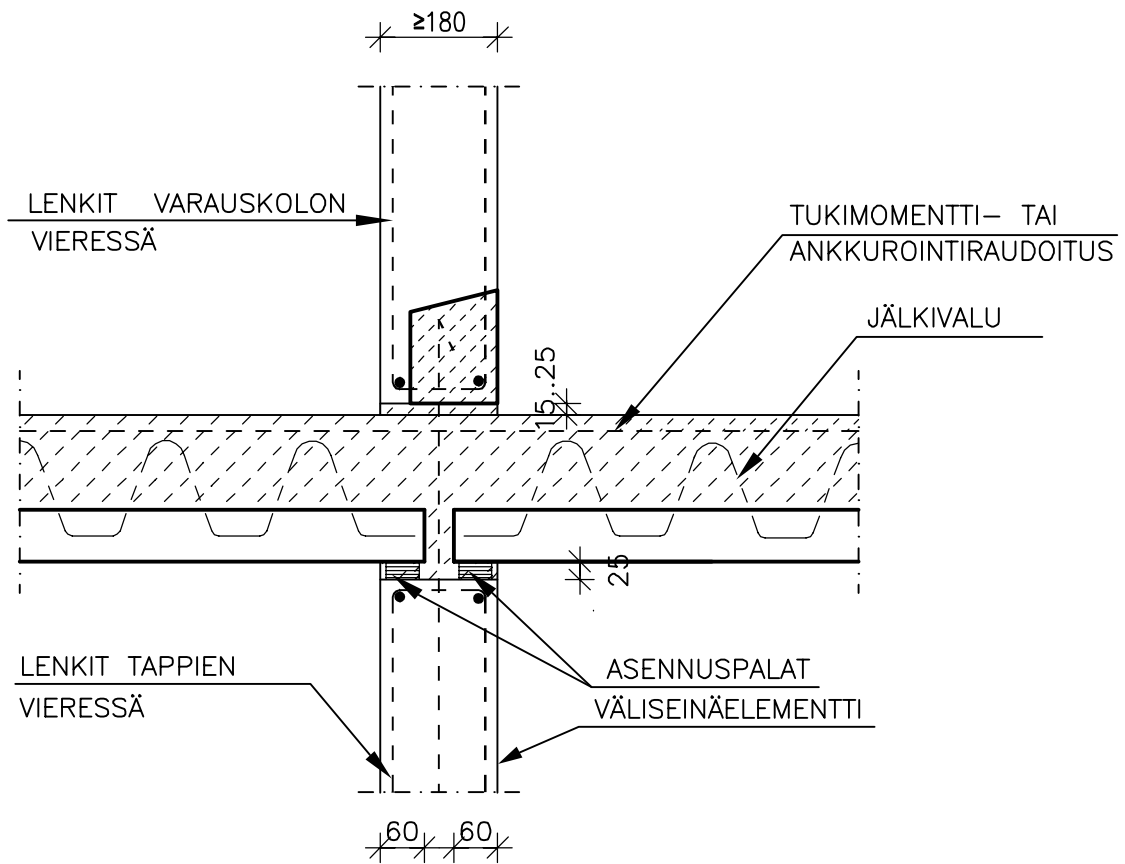


	Sisältö KUORILAATAN LIITOS KANTAVAN VÄLISEINÄÄN	
Suunnittelija	Työn nro	DKL501
	Päiväys	

mittakaava 1:10



SUUNNITTELUSSA JA ASENNUKSESSA ON ERITYISESTI HUOMIOITAVA:

- TUKIPINNAT ASENNUS- JA LOPPUTILANTEESSA (HUOMIOITAVA LAATTAKOHTAISESTI)
- SAUMA- JA RENGASRAUDOITUS
- JUOTOSBETONI JA LIITOKSEN KUORMAKAPASITEETTI