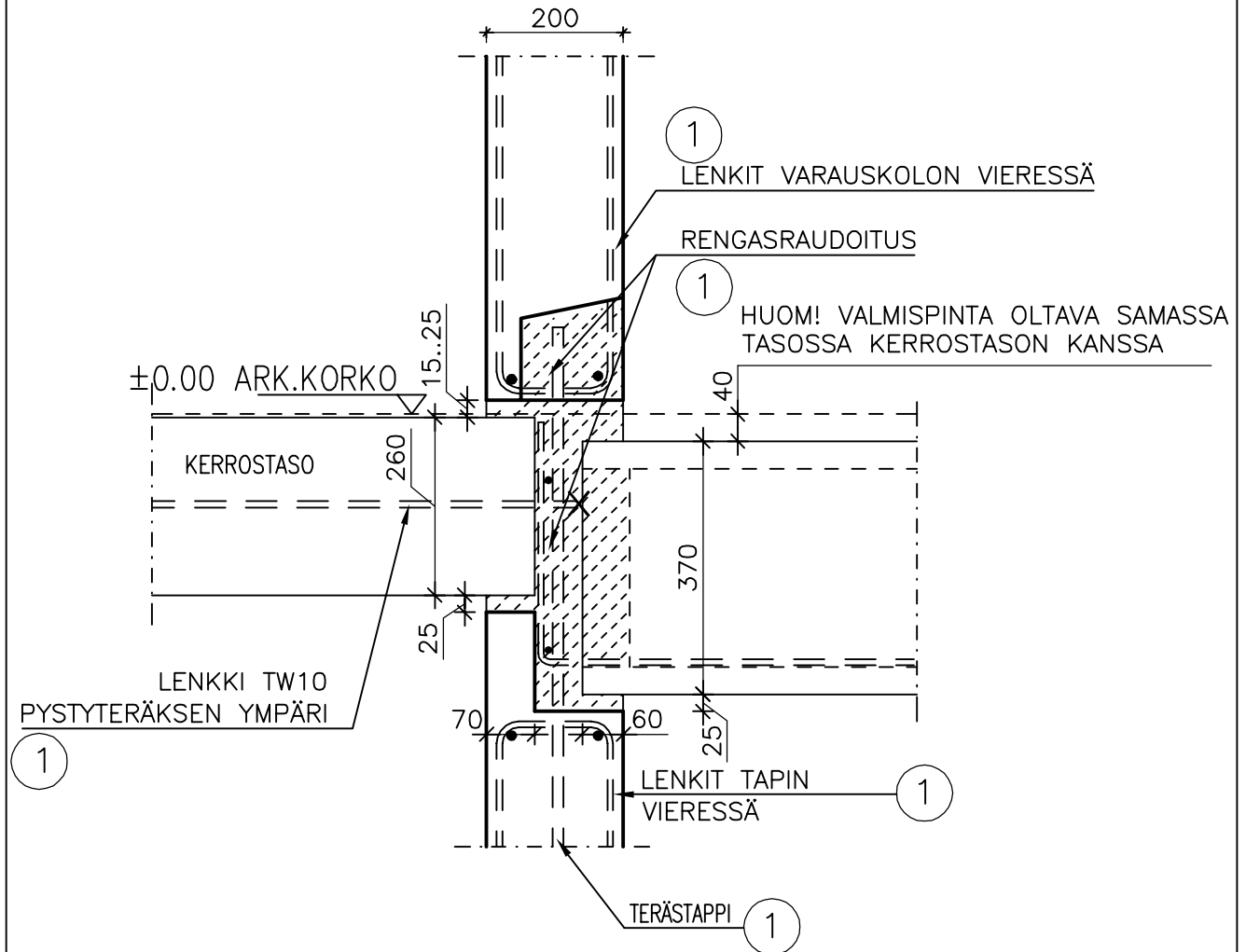


		Sisältö KERROSTASO- JA ONTELOLAATAN LIITOS KANTAVAAN SEINÄÄN ASUNNOT	
Suunnittelija	Työn nro		DL502
	Päiväys	Tekijä	

mittakaava 1:10



SUUNNITTELUSSA JA ASENNUKSESSA ON ERITYISESTI HUOMIOITAVA:
 - SAUMA- JA RENGASRAUDOITUS, KS. BETONINORMIKORTTI NRO 23
 - KERROSTASOLAATASSA DESIBELIMATTO

MATERIAALI- JA TARVIKELUETTELO						TUNNUS:	
RY	PO	MAT/TAR	TYYPPI	KOKO	LAATU	MÄÄRÄ	HUOM.
	RH	1	TERÄS		A 500 HW		