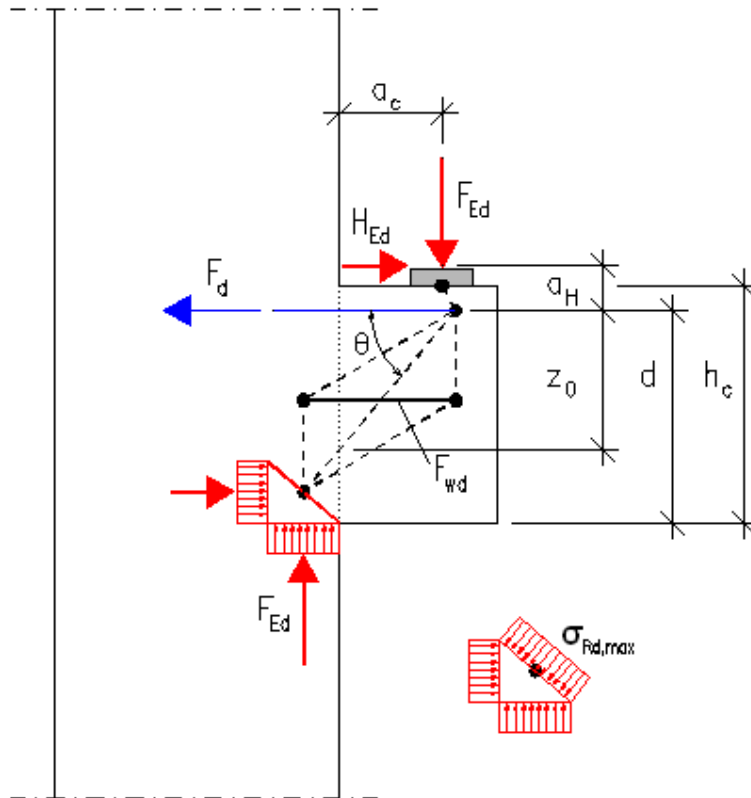


10 Teräsbetonikonsolit

Tässä osassa on suunniteltu ja raudoitettu 680 mm leveät teräsbetonikonsolit eurokoodin mukaisesti.

Teräsbetonikonsolit on mitoitettu Eurocode 2:n liitteessä J kohdassa J.3 Konsolit esitetyn ristikkomallin mukaan. Kuvassa 53 on esitetty mitoituksessa käytetty konsolin ristikkomalli. Ristikkomallin solmut, sauvat ja raudoituksen ankkurointi on mitoitettu Eurocode 2:n kohdan 6.5 Mitoitus ristikkomenetelmällä mukaan.

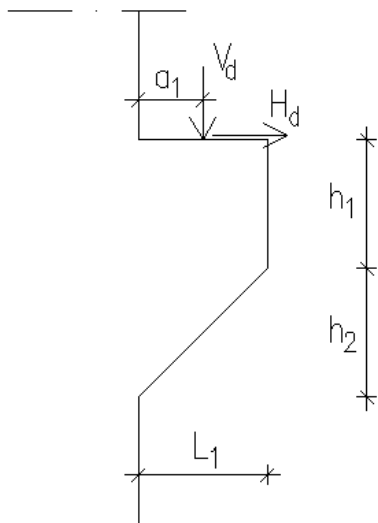


Kuva 53. Konsolin mitoituksessa käytettävä ristikkomalli

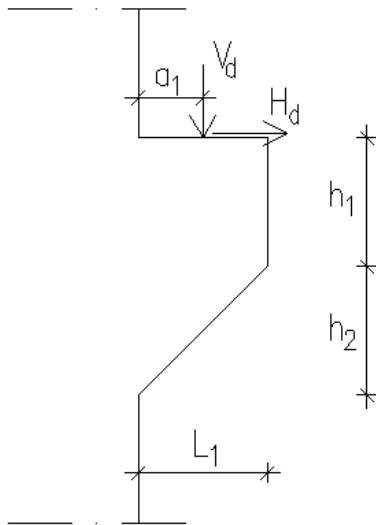
Kuormituksen painopisteen tulee sijaita ulokkeen leveysuunnassa likimain keskellä. Mikäli kuormituksen painopiste poikkeaa ulokkeen keskilinjasta enemmän kuin mitan $b/10$, lasketaan ulokkeen kapasiteetti kaavasta:

$$V_{de,max} = 1,25 \cdot V_{d,max} \left(1 - 2 \cdot \frac{e}{b}\right)$$

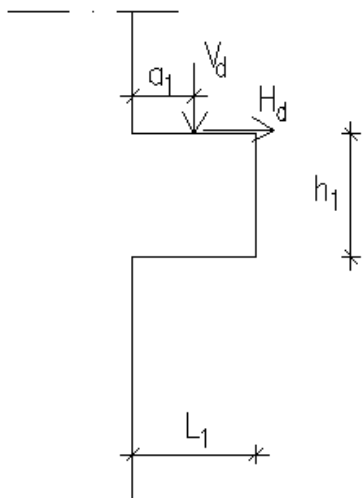
missä: $V_{d,max}$ = kapasiteettitaulukoissa esitetty ulokkeen kapasiteetti
 e = kuormituksen painopisteen poikkeama ulokkeen keskilinjasta
 b = ulokkeen leveys



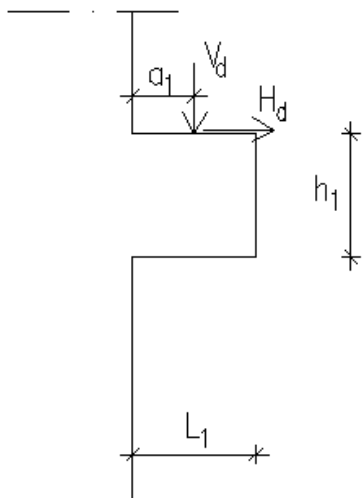
Vino uloke		
h_1 [mm]	h_2 [mm]	B [mm] (konsolin leveys)
290	300	680
L_1 [mm]	a_1 [mm]	
300	200	
Betoni C30/37		
	Raud. tyyppi 4	Raud. tyyppi 5
Vaakavoima H_d	$V_{d,max}$ [kN]	$V_{d,max}$ [kN]
0	845	957
$0,2 V_d$	594	681
Betoni C40/50		
	Raud. tyyppi 4	Raud. tyyppi 5
Vaakavoima H_d	$V_{d,max}$ [kN]	$V_{d,max}$ [kN]
0	1080	1220
$0,2 V_d$	759	868
Betoni C50/60		
	Raud. tyyppi 4	Raud. tyyppi 5
Vaakavoima H_d	$V_{d,max}$ [kN]	$V_{d,max}$ [kN]
0	1305	1454
$0,2 V_d$	919	1048



Nosturiuloke		
h_1 [mm]	h_2 [mm]	B [mm] (konsolin leveys)
290	500	680
L_1 [mm]	a_1 [mm]	
500	300	
Betoni C30/37		
	Raud. tyyppi 4	Raud. tyyppi 5
Vaakavoima H_d	$V_{d,max}$ [kN]	$V_{d,max}$ [kN]
0	1094	1261
$0,2 V_d$	788	919
Betoni C40/50		
	Raud. tyyppi 4	Raud. tyyppi 5
Vaakavoima H_d	$V_{d,max}$ [kN]	$V_{d,max}$ [kN]
0	1366	1574
$0,2 V_d$	982	1145
Betoni C50/60		
	Raud. tyyppi 4	Raud. tyyppi 5
Vaakavoima H_d	$V_{d,max}$ [kN]	$V_{d,max}$ [kN]
0	1598	1845
$0,2 V_d$	1147	1341

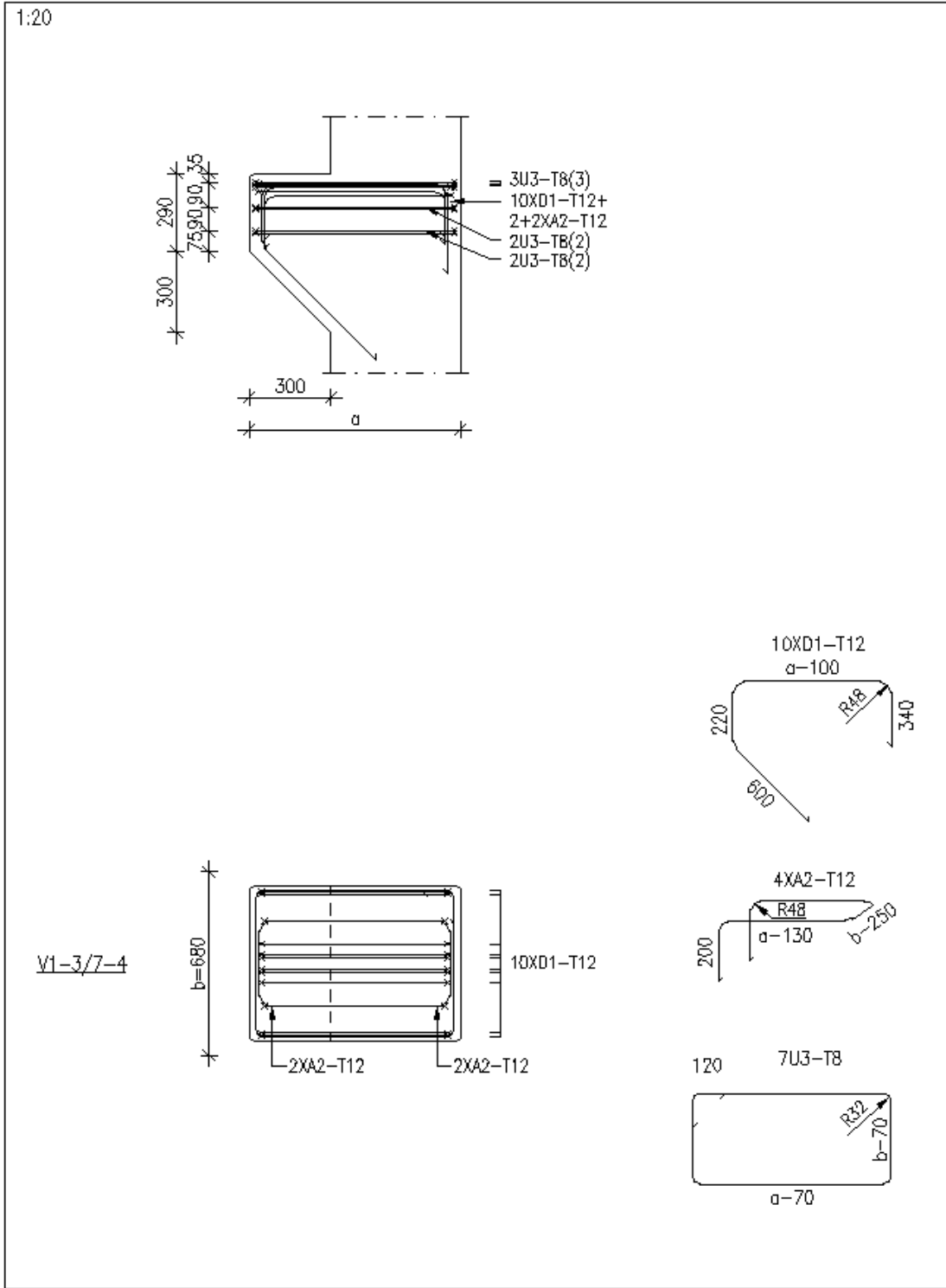


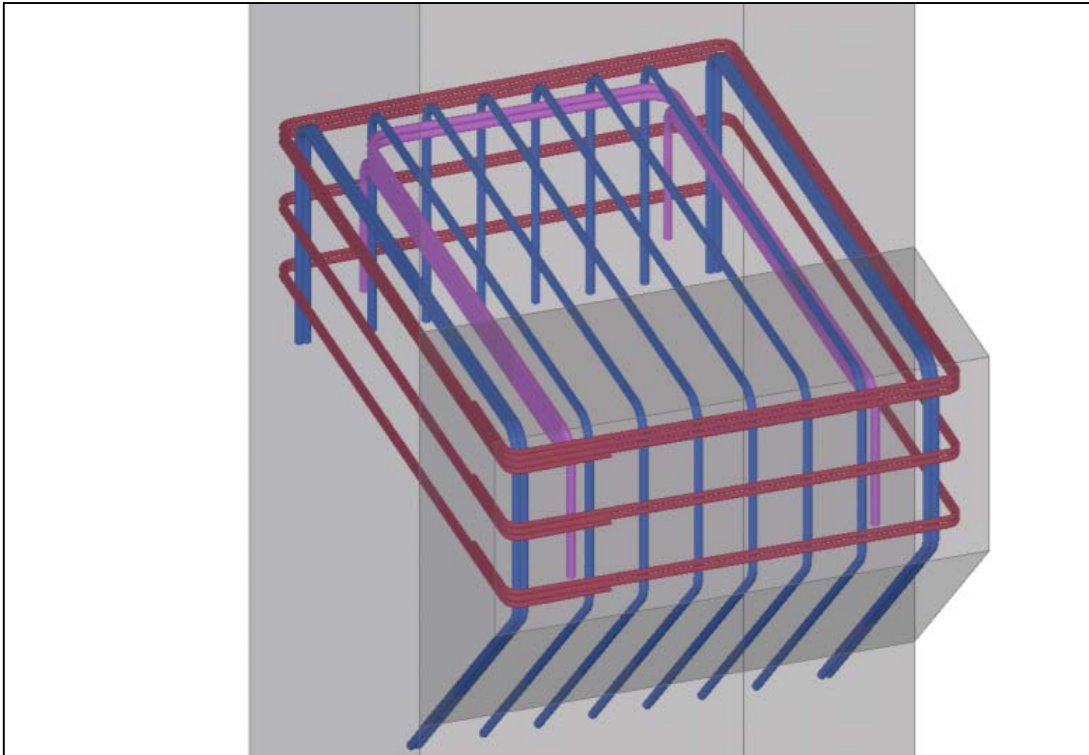
Suora uloke		
h_1 [mm]	a_1 [mm]	B [mm] (konsolin leveys)
390	195	680
L_1 [mm]		
300		
Betoni C30/37		
	Raud. tyyppi 4	Raud. tyyppi 5
Vaakavoima H_d	$V_{d,max}$ [kN]	$V_{d,max}$ [kN]
0	577	656
$0,2 V_d$	445	510
Betoni C40/50		
	Raud. tyyppi 4	Raud. tyyppi 5
Vaakavoima H_d	$V_{d,max}$ [kN]	$V_{d,max}$ [kN]
0	737	836
$0,2 V_d$	568	650
Betoni C50/60		
	Raud. tyyppi 4	Raud. tyyppi 5
Vaakavoima H_d	$V_{d,max}$ [kN]	$V_{d,max}$ [kN]
0	891	1007
$0,2 V_d$	687	784



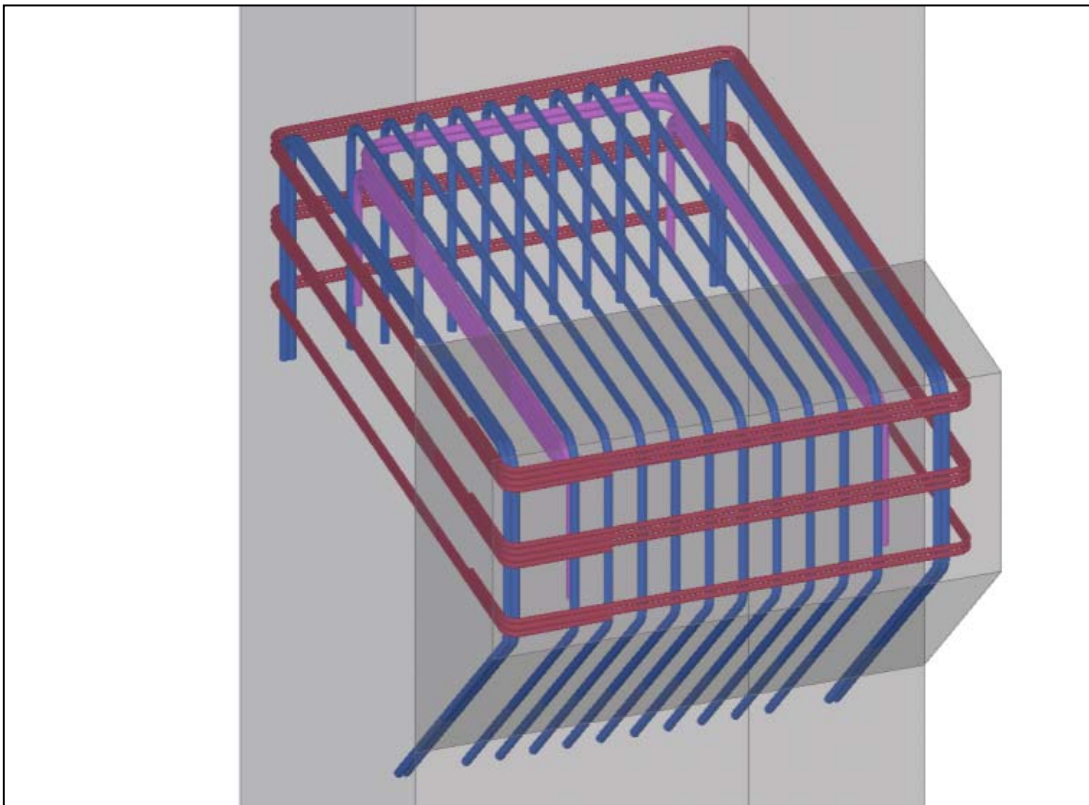
Suora uloke		
h_1 [mm]	a_1 [mm]	B [mm] (konsolin leveys)
490	200	680
L_1 [mm]		
300		
Betoni C30/37		
	Raud. tyyppi 4	Raud. tyyppi 5
Vaakavoima H_d	$V_{d, \max}$ [kN]	$V_{d, \max}$ [kN]
0	704	799
$0,2 V_d$	518	593
Betoni C40/50		
	Raud. tyyppi 4	Raud. tyyppi 5
Vaakavoima H_d	$V_{d, \max}$ [kN]	$V_{d, \max}$ [kN]
0	900	1019
$0,2 V_d$	662	757
Betoni C50/60		
	Raud. tyyppi 4	Raud. tyyppi 5
Vaakavoima H_d	$V_{d, \max}$ [kN]	$V_{d, \max}$ [kN]
0	1088	1229
$0,2 V_d$	801	914

PILARIULOKKEET: V1-3/7-4 KORKEUS=290 LEVEYS=680 RAUD.TYYPPI=4
EUROKOODI





Kuva 54. V1-3/7-4 Vino pilariuloke, h=290, b=680, raud.tyyppi 4

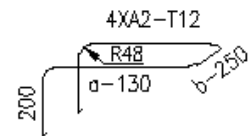
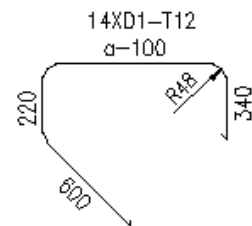
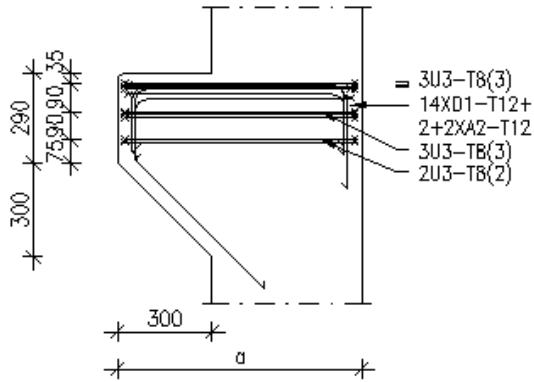


Kuva 55. V1-3/7-5 Vino pilariuloke, h=290, b=680, raud.tyyppi 5

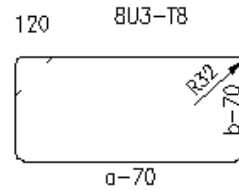
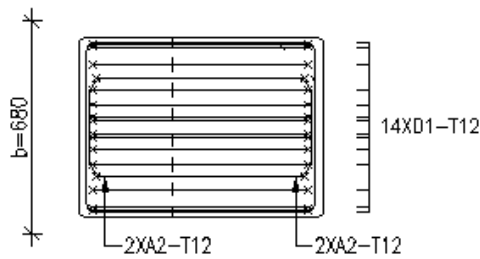
PILARIULOKKEET: V1-3/7-5 KORKEUS=290 LEVEYS=680 RAUD.TYYPPI=5

EUROKOODI

1:20



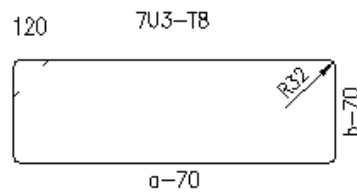
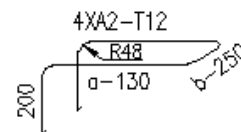
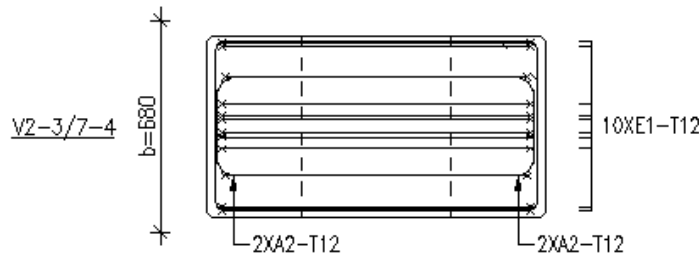
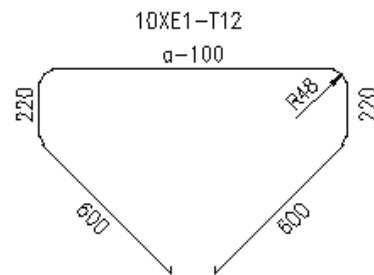
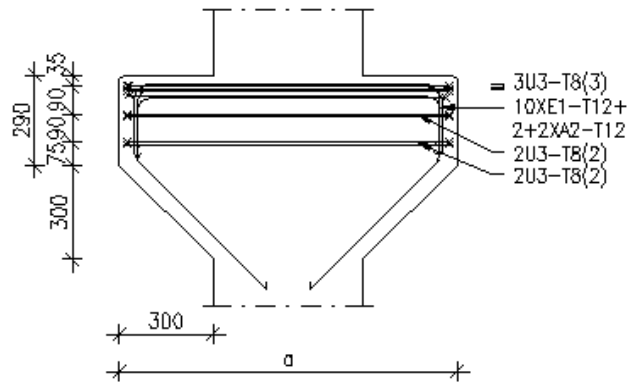
V1-3/7-5

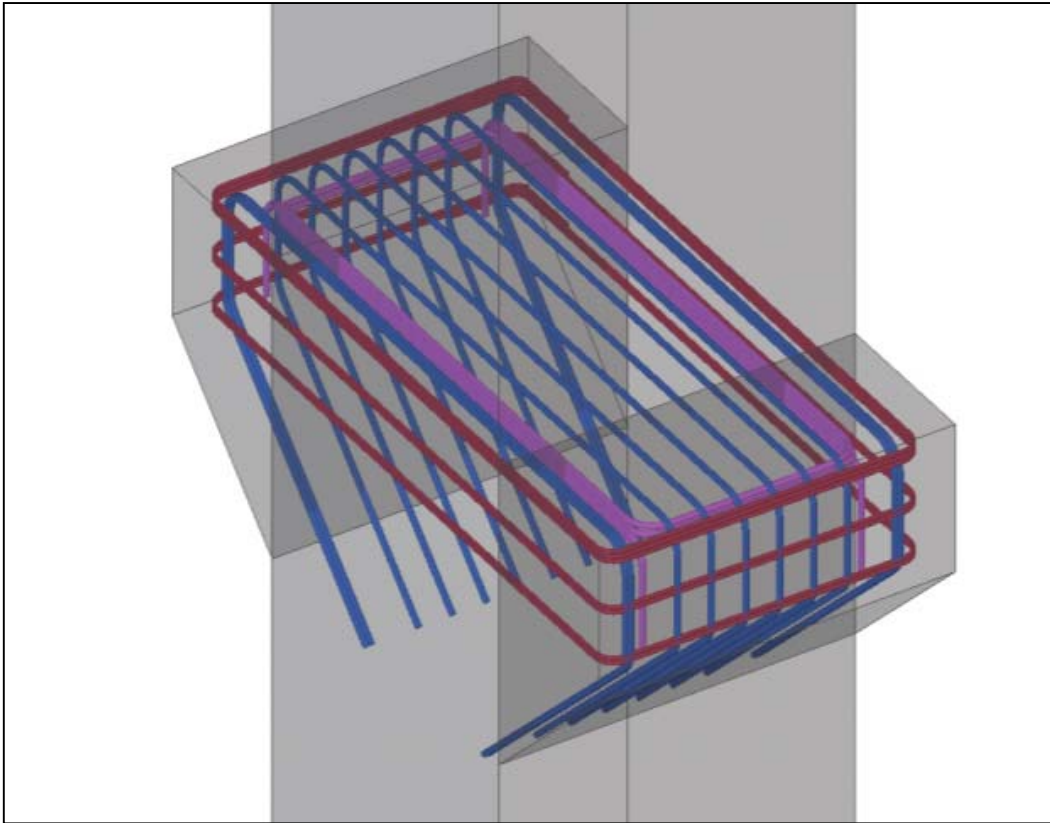


PILARIULOKKEET: V2-3/7-4 KORKEUS=290 LEVEYS=680 RAUD.TYYPPI=4

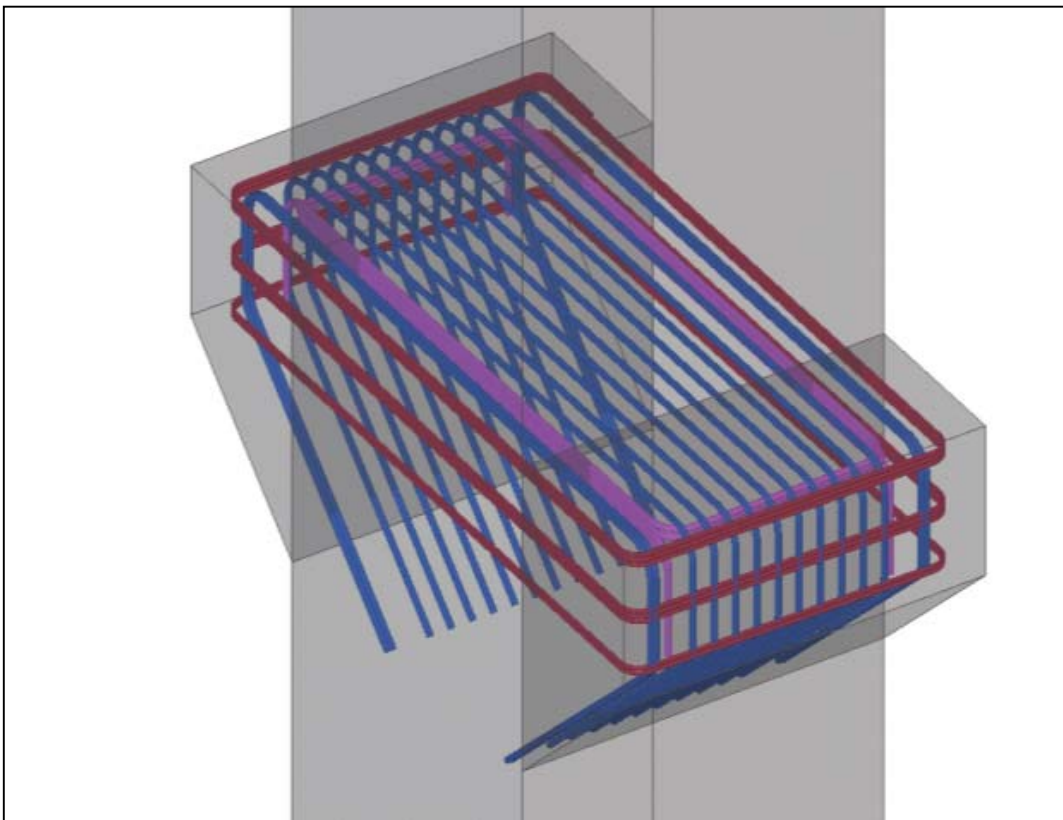
EUROKOODI

1:20





Kuva 56. V2-3/7-4 Vino pilariuloke, h=290, b=680, raud.tyyppi 4

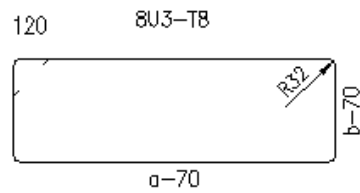
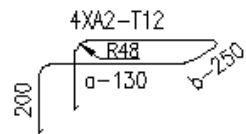
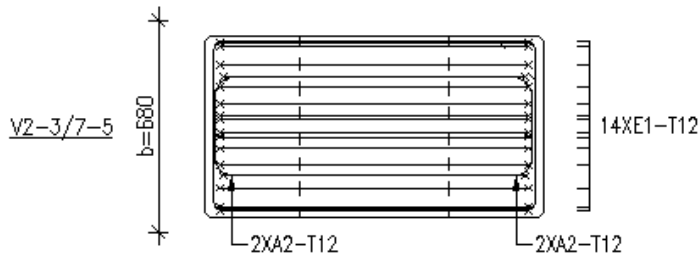
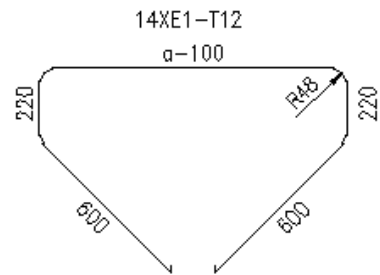
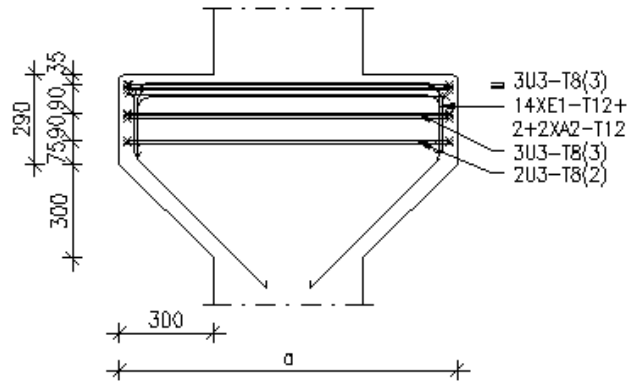


Kuva 57. V2-3/7-5 Vino pilariuloke, h=290, b=680, raud.tyyppi 5

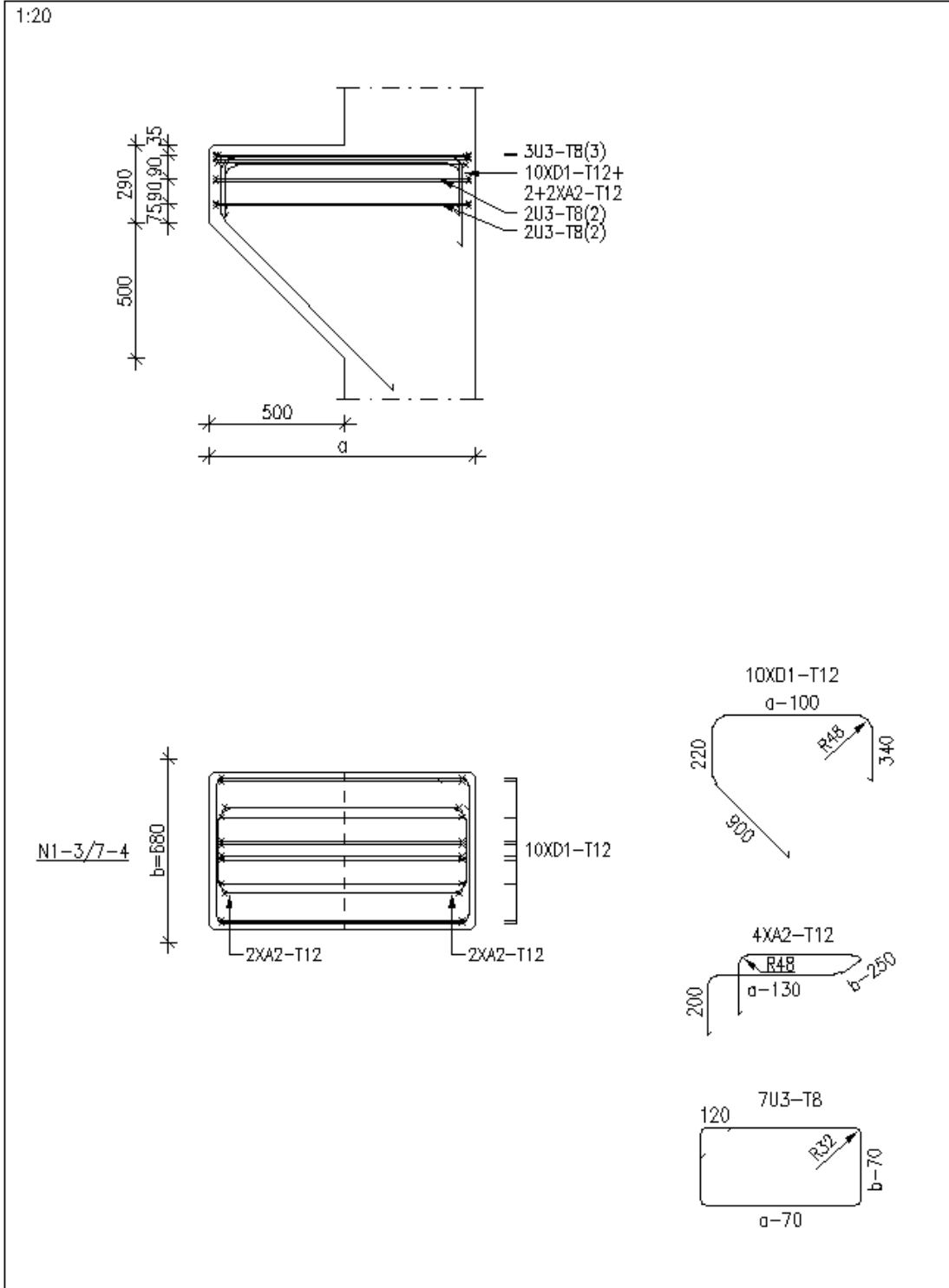
PILARIULOKKEET: V2-3/7-5 KORKEUS=290 LEVEYS=680 RAUD.TYYPPI=5

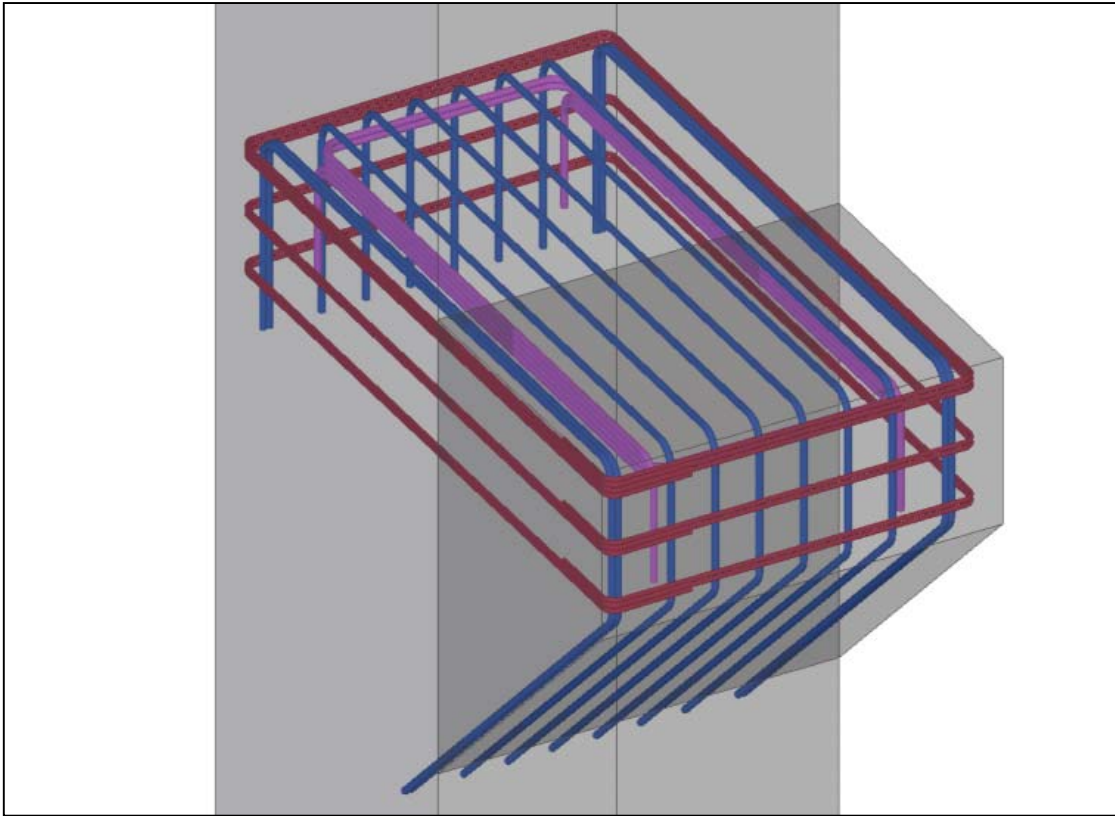
EUROKOODI

1:20

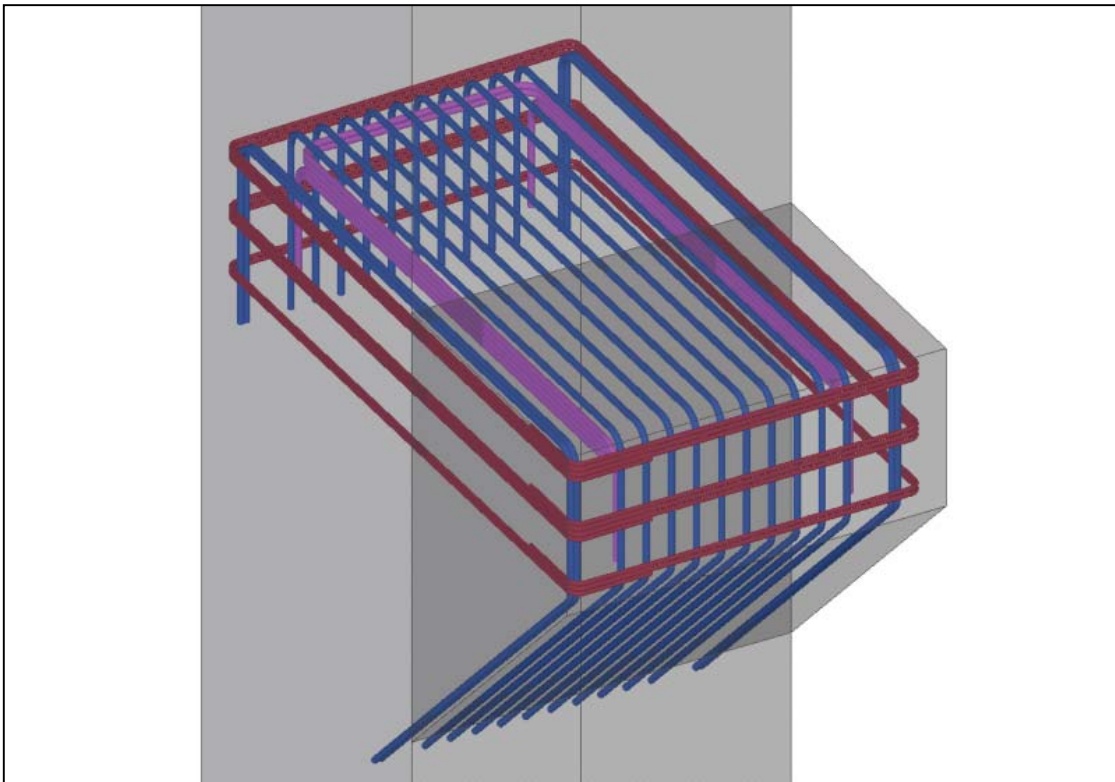


PILARIULOKKEET: N1-3/7-4 KORKEUS=290 LEVEYS=680 RAUD.TYYPPI=4
EUROKOODI





Kuva 58. N1-3/7-4 Nosturiuloke, h=290, b=680, raud.tyyppi 4

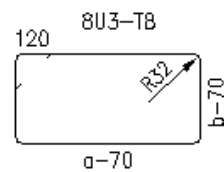
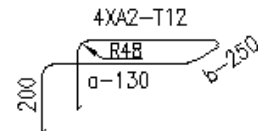
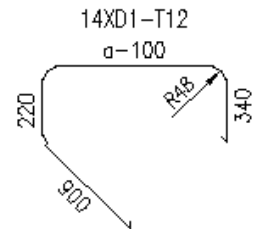
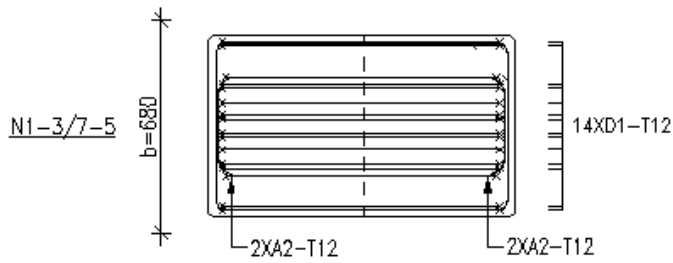
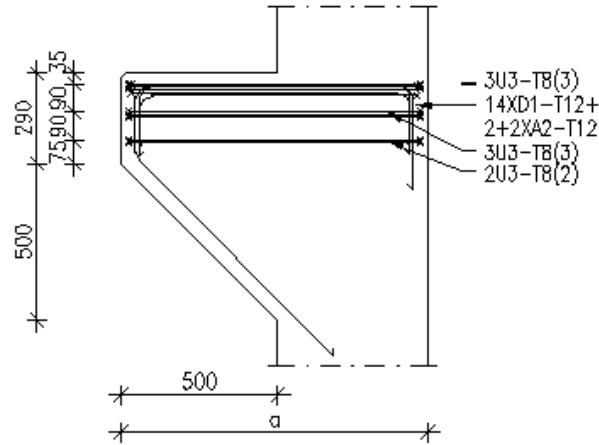


Kuva 59. N1-3/7-5 Nosturiuloke, h=290, b=680, raud.tyyppi 5

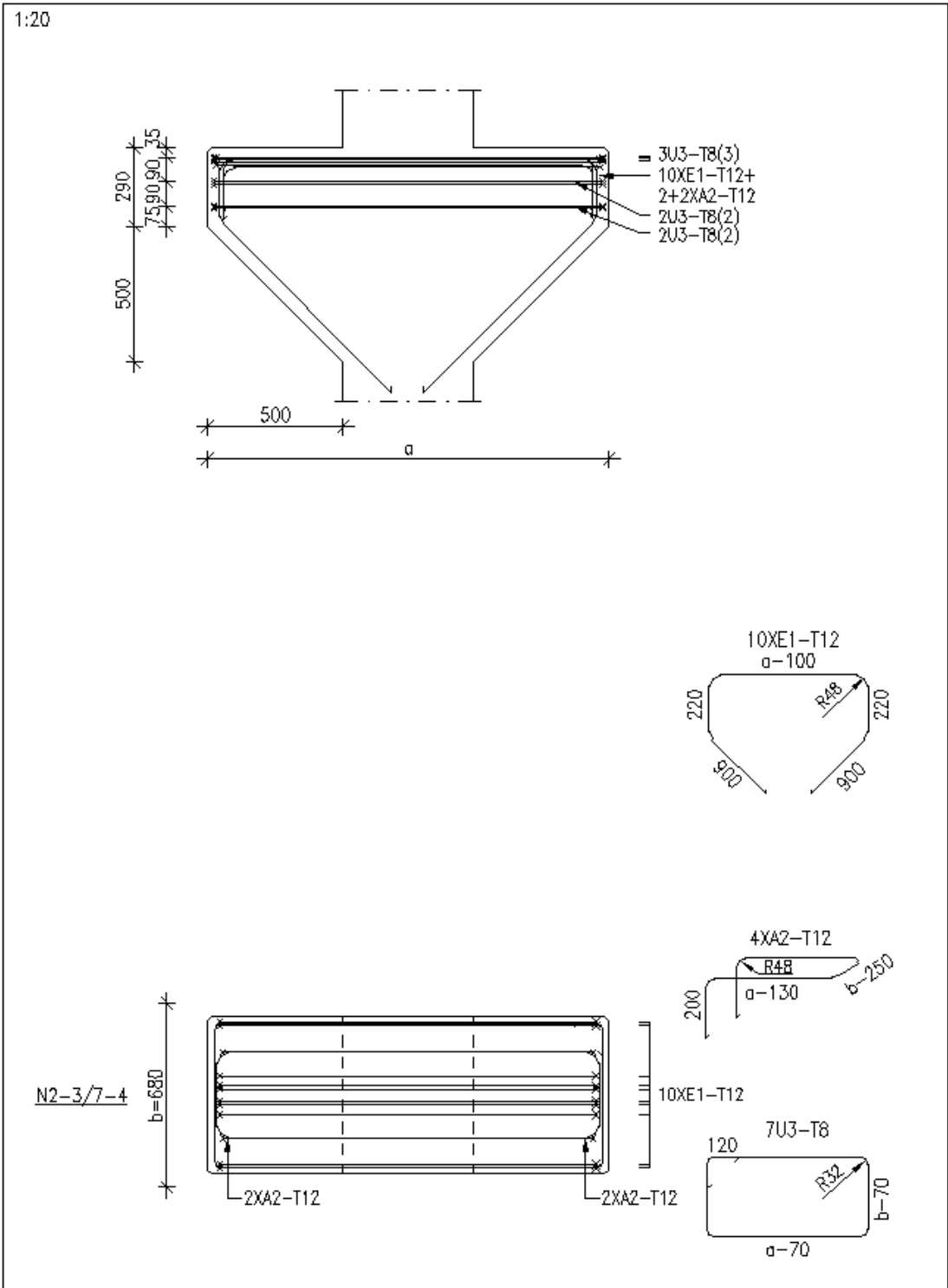
PILARIULOKKEET: N1-3/7-5 KORKEUS=290 LEVEYS=680 RAUD.TYYPPI=5

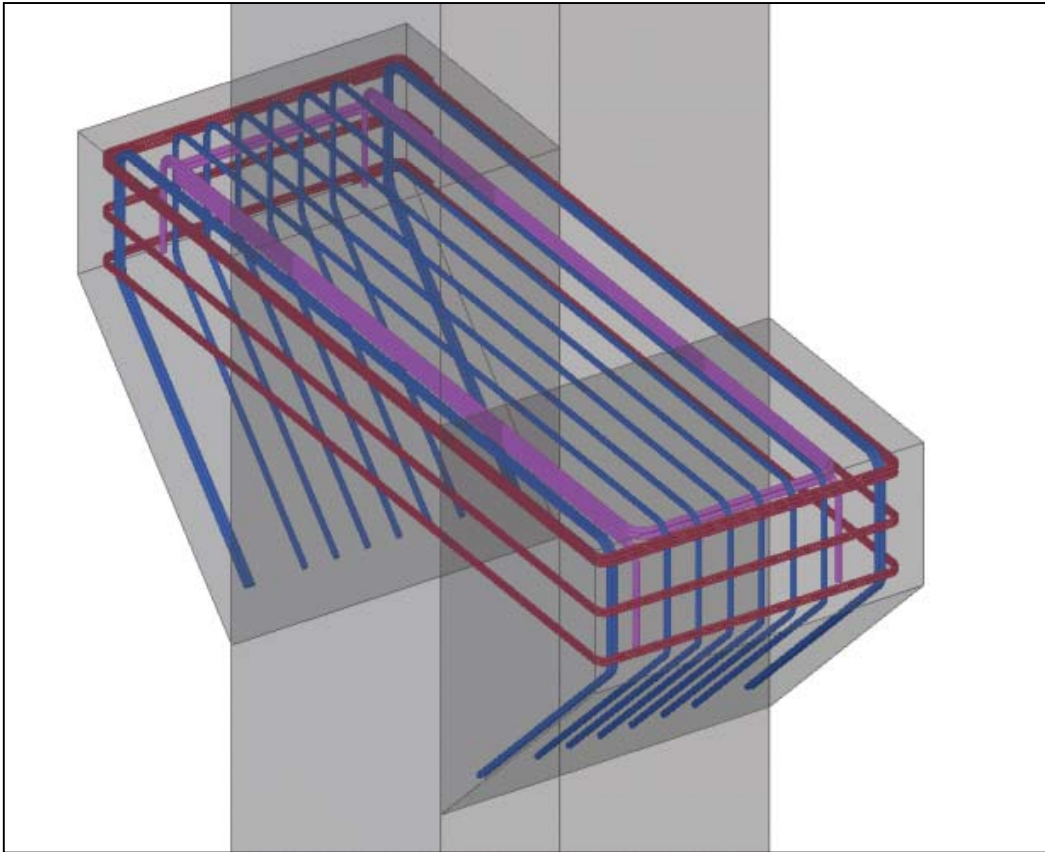
EUROKOODI

1:20

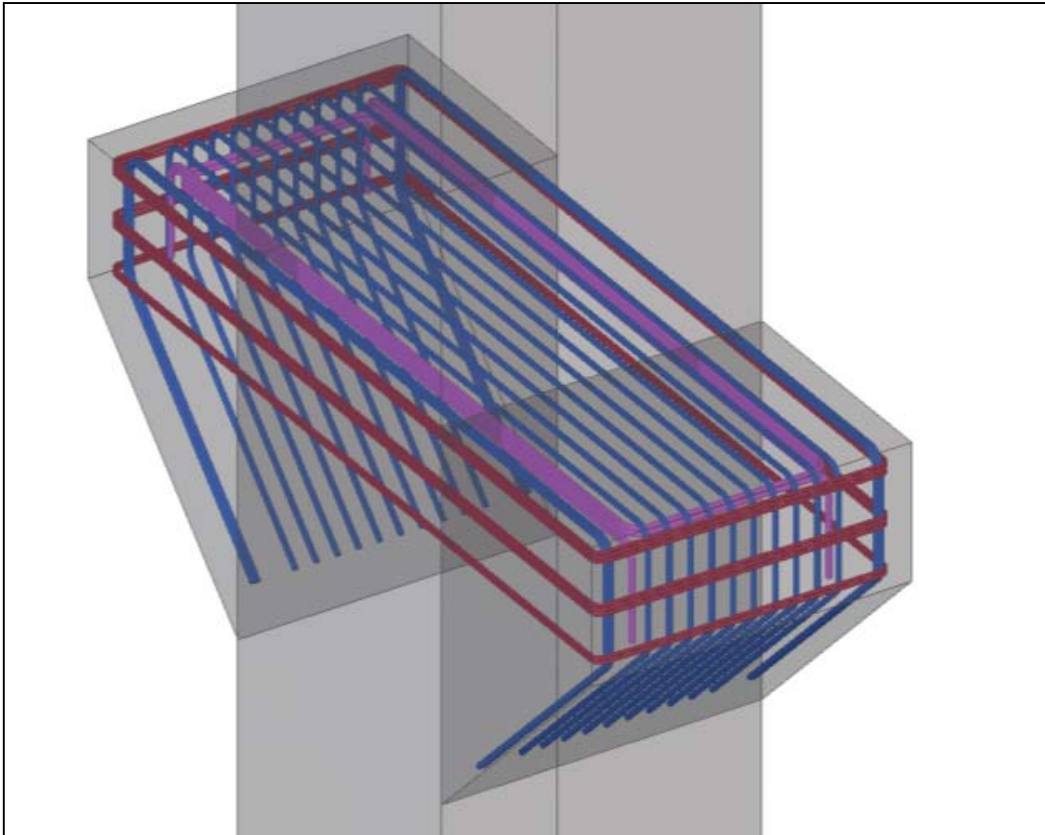


PILARIULOKKEET: N2-3/7-4 KORKEUS=290 LEVEYS=680 RAUD.TYYPPI=4
EUROKOODI





Kuva 60. N2-3/7-4 Nosturiuloke, h=290, b=680, raud.tyyppi 4

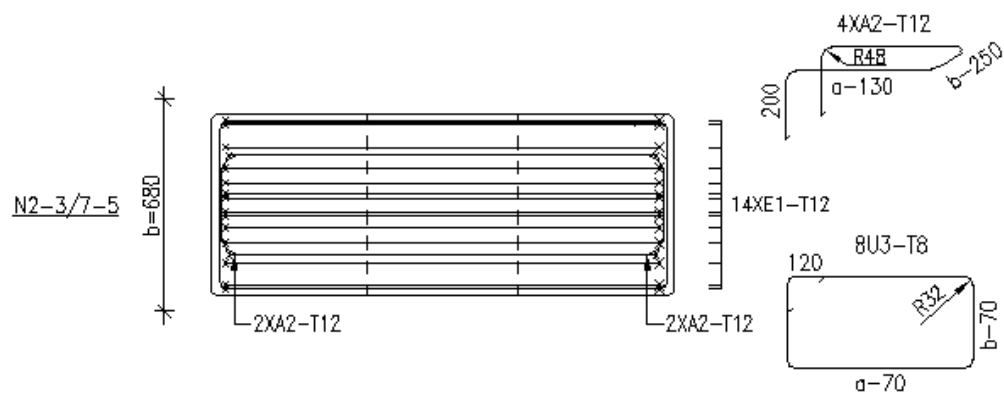
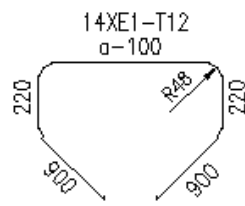
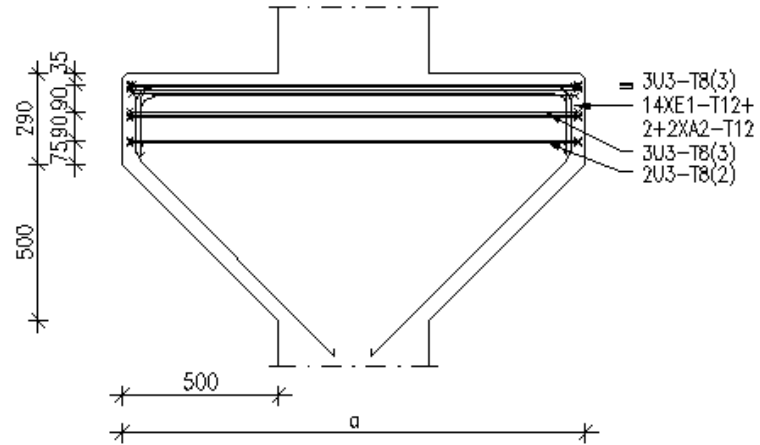


Kuva 61. N2-3/7-5 Nosturiuloke, h=290, b=680, raud.tyyppi 5

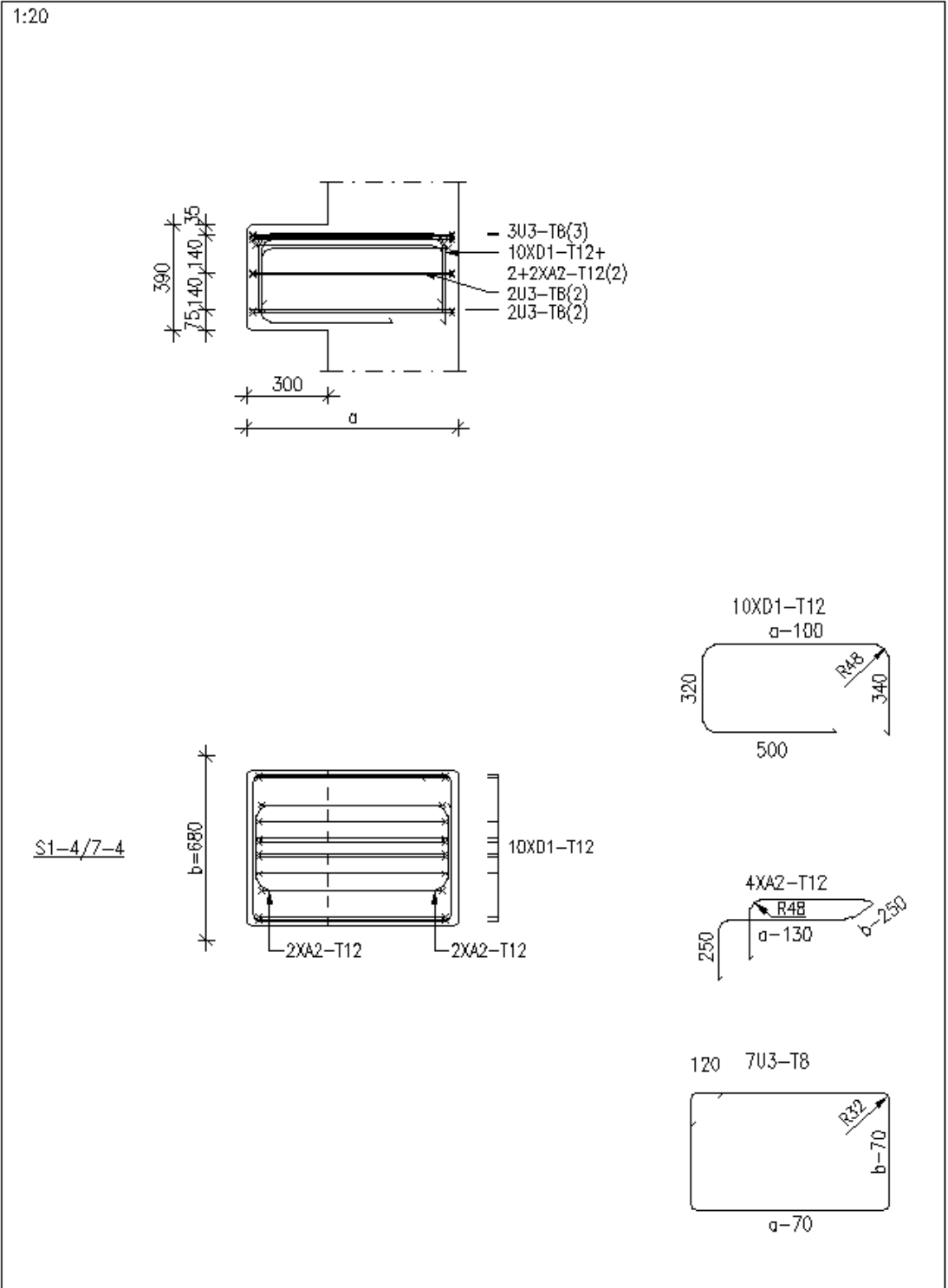
PILARIULOKKEET: N2-3/7-5 KORKEUS=290 LEVEYS=680 RAUD.TYYPPI=5

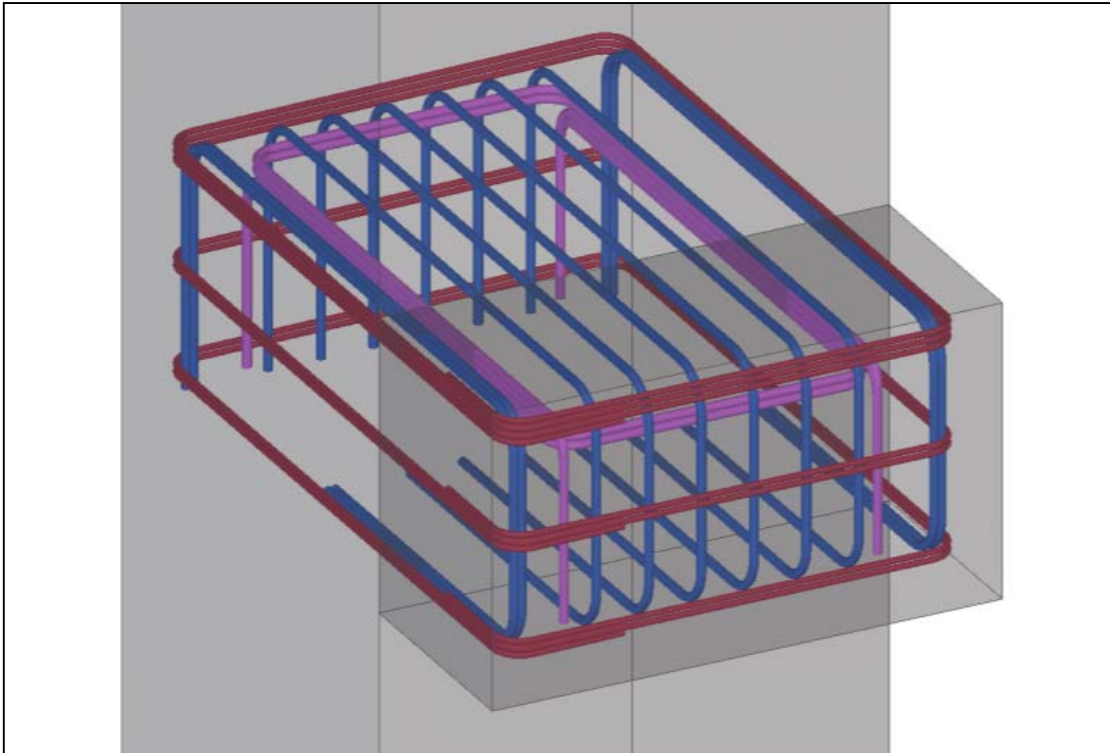
EUROKOODI

1:20

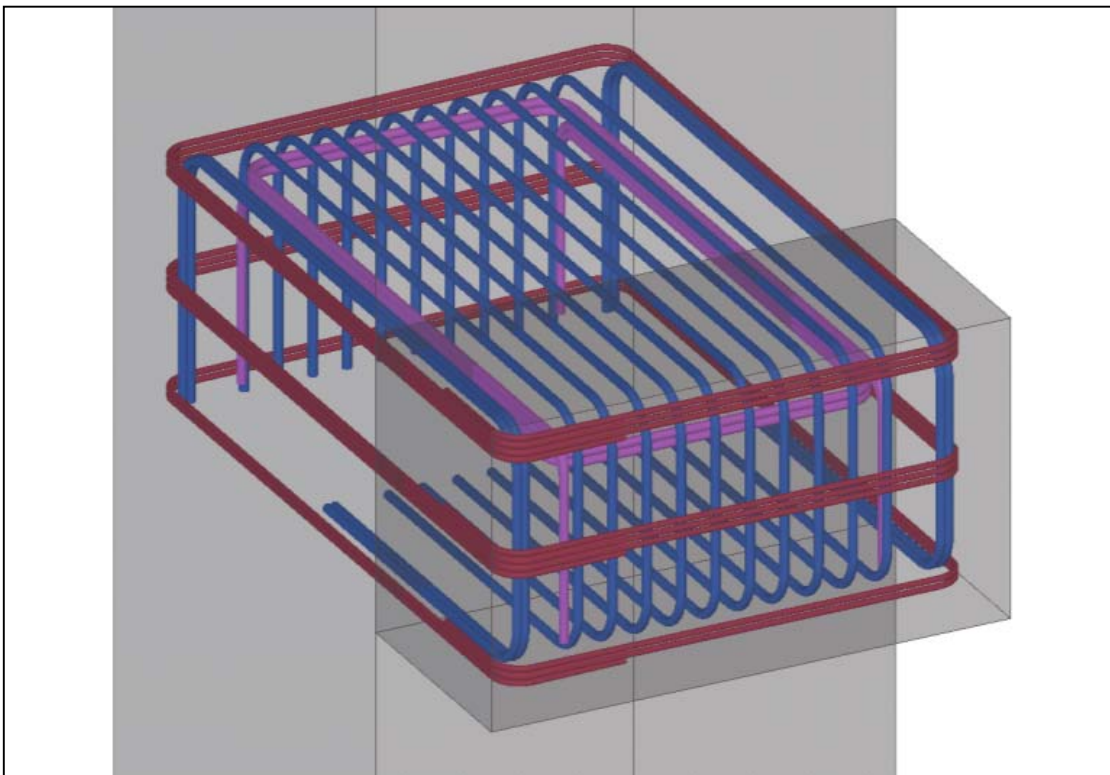


PILARIULOKKEET: S1-4/7-4 KORKEUS=390 LEVEYS=680 RAUD.TYYPPI=4
EUROKOODI





Kuva 62. S1-4/7-4 Suora pilariuloke, h=390, b=680, raud.tyyppi 4

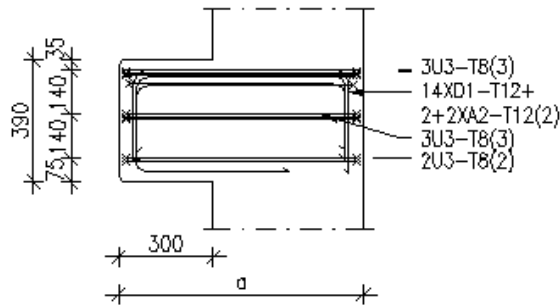


Kuva 63. S1-4/7-5 Suora pilariuloke, h=390, b=680, raud.tyyppi 5

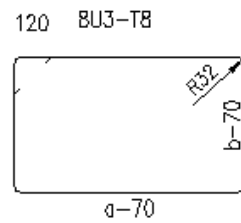
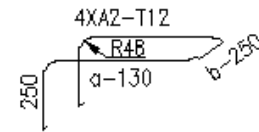
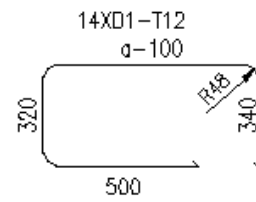
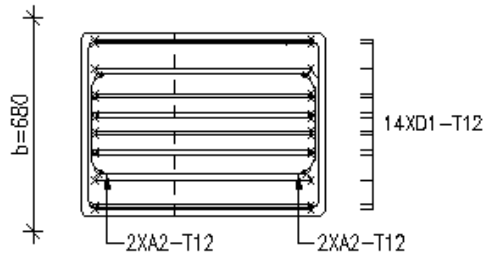
PILARIULOKKEET: S1-4/7-5 KORKEUS=390 LEVEYS=680 RAUD.TYYPPI=5

EUROKOODI

1:20



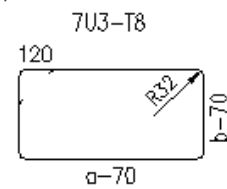
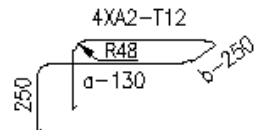
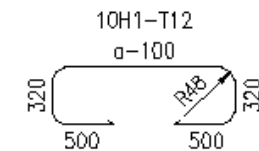
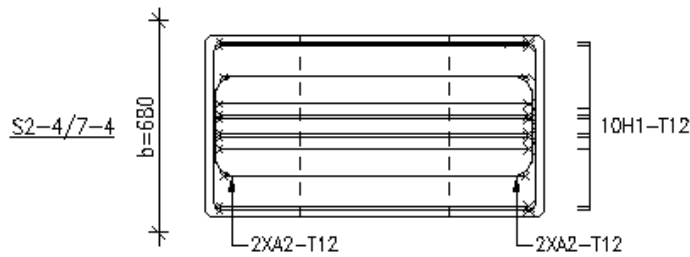
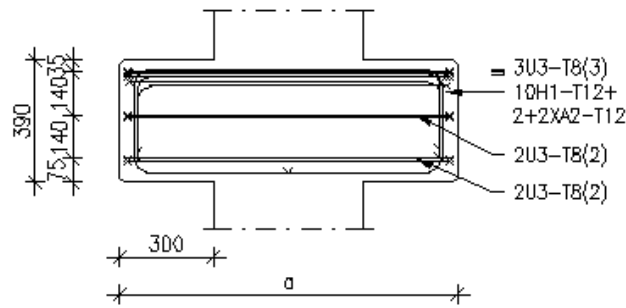
S1-4/7-5

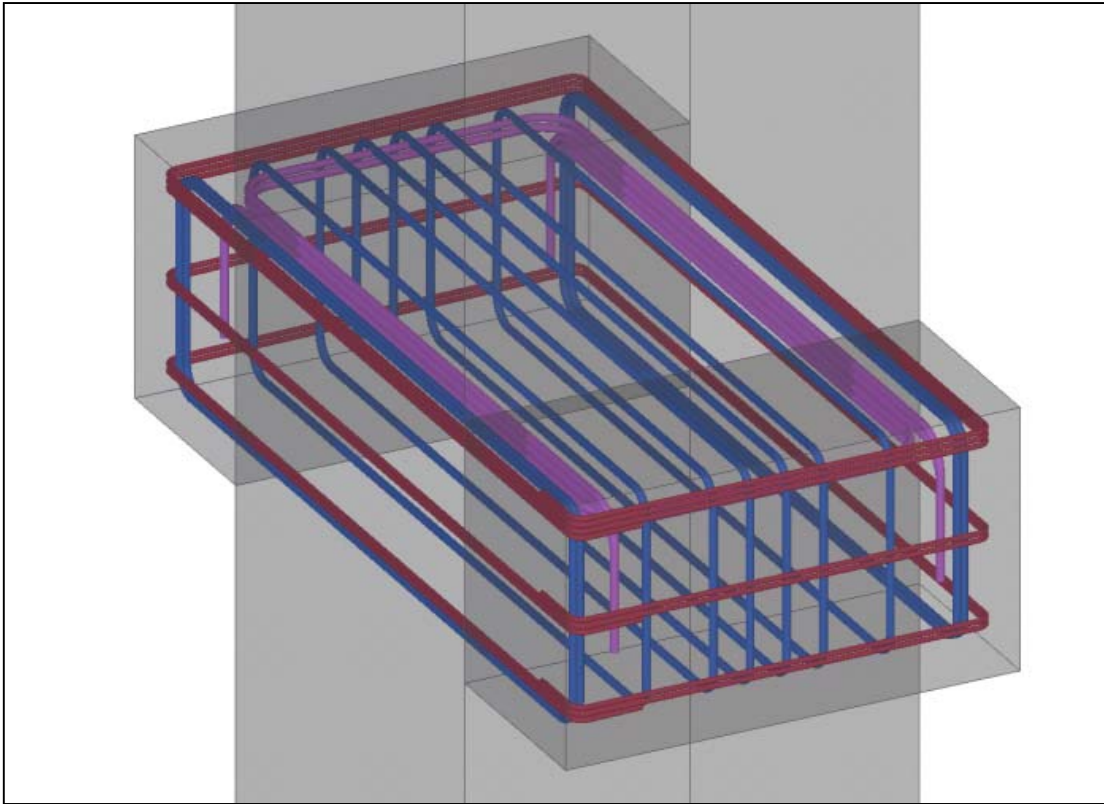


PILARIULOKKEET: S2-4/7-4 KORKEUS=390 LEVEYS=680 RAUD.TYYPPI=4

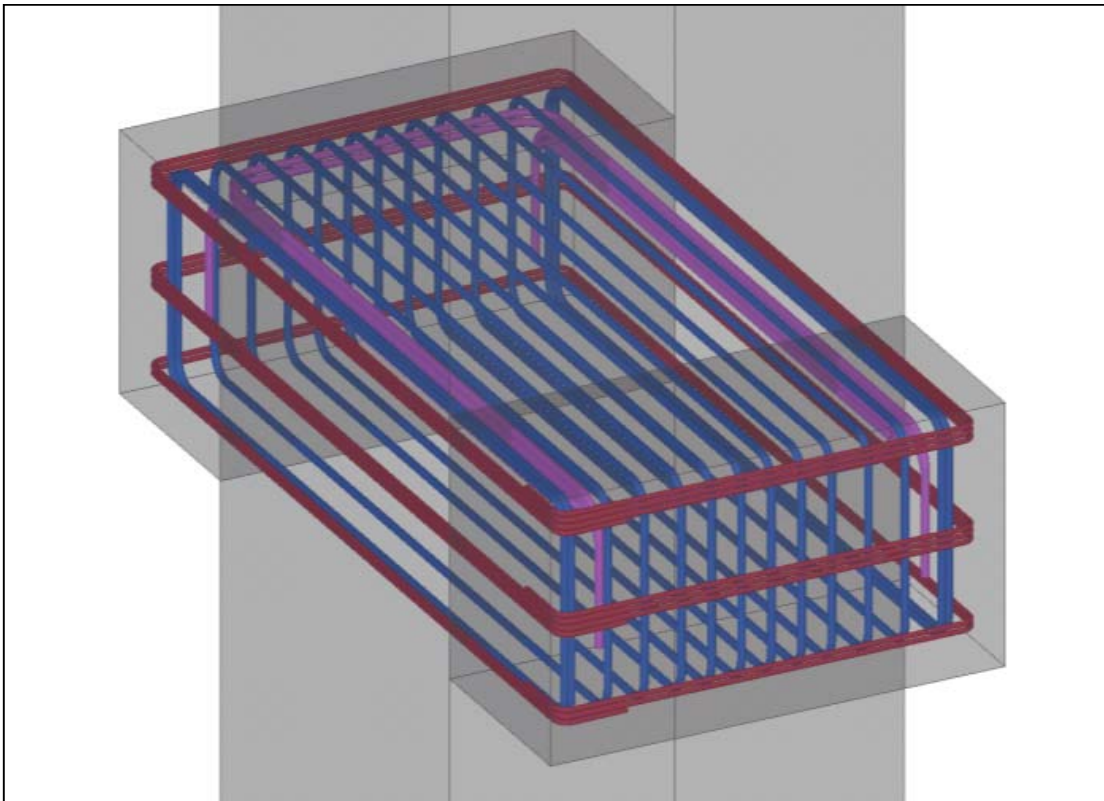
EUROKOODI

1:20





Kuva 64. S2-4/7-4 Suora pilariuloke, h=390, b=680, raud.tyyppi 4

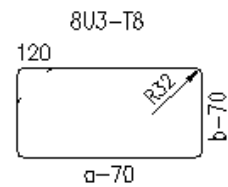
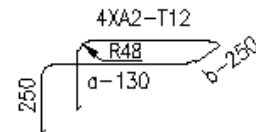
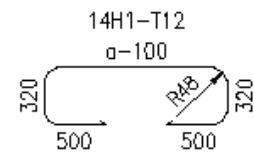
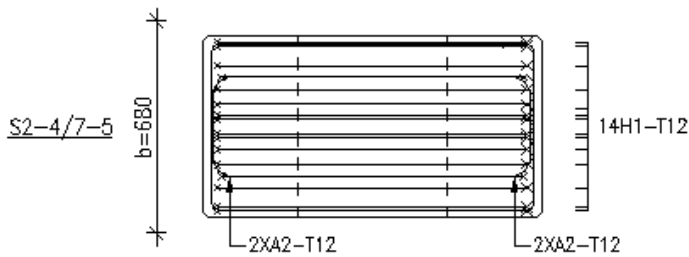
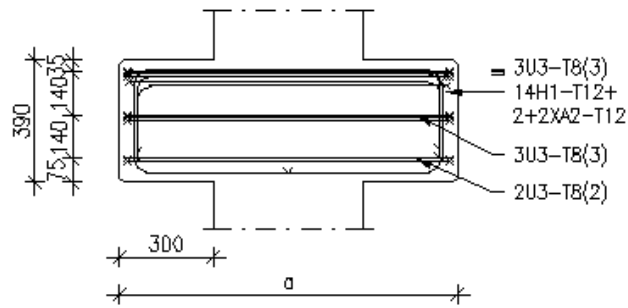


Kuva 65. S2-4/7-5 Suora pilariuloke, h=390, b=680, raud.tyyppi 5

PILARIULOKKEET: S2-4/7-5 KORKEUS=390 LEVEYS=680 RAUD.TYYPPI=5

EUROKOODI

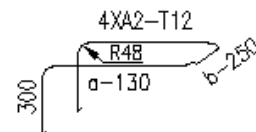
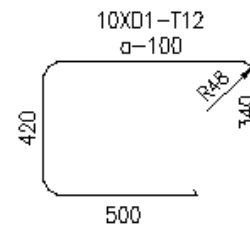
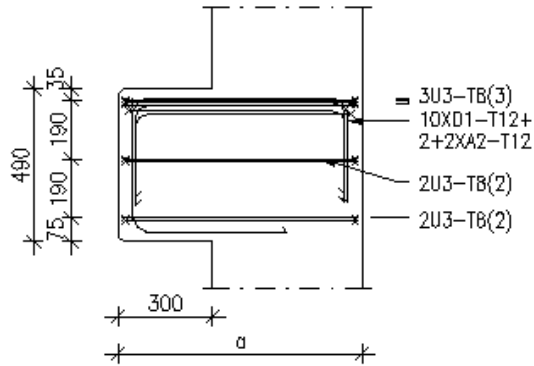
1:20



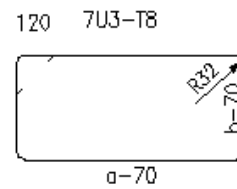
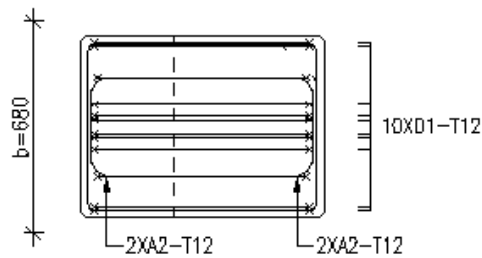
PILARIULOKKEET: S1-5/7-4 KORKEUS=490 LEVEYS=680 RAUD.TYYPPI=4

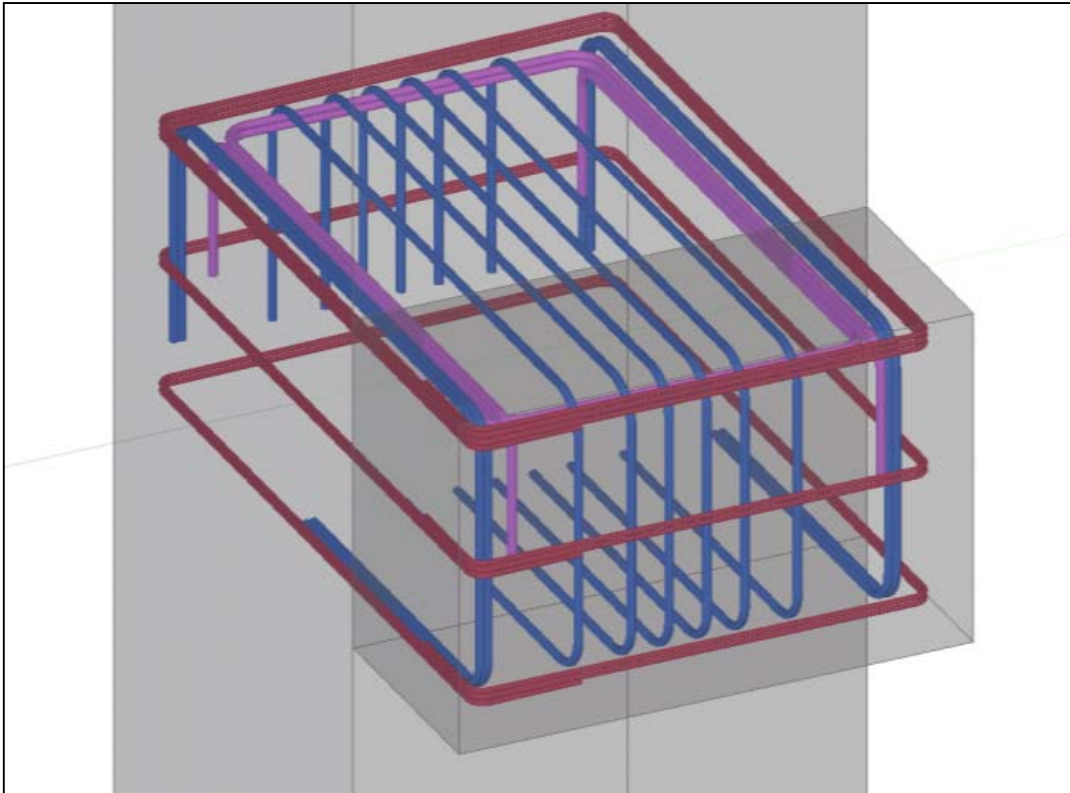
EUROKOODI

1:20

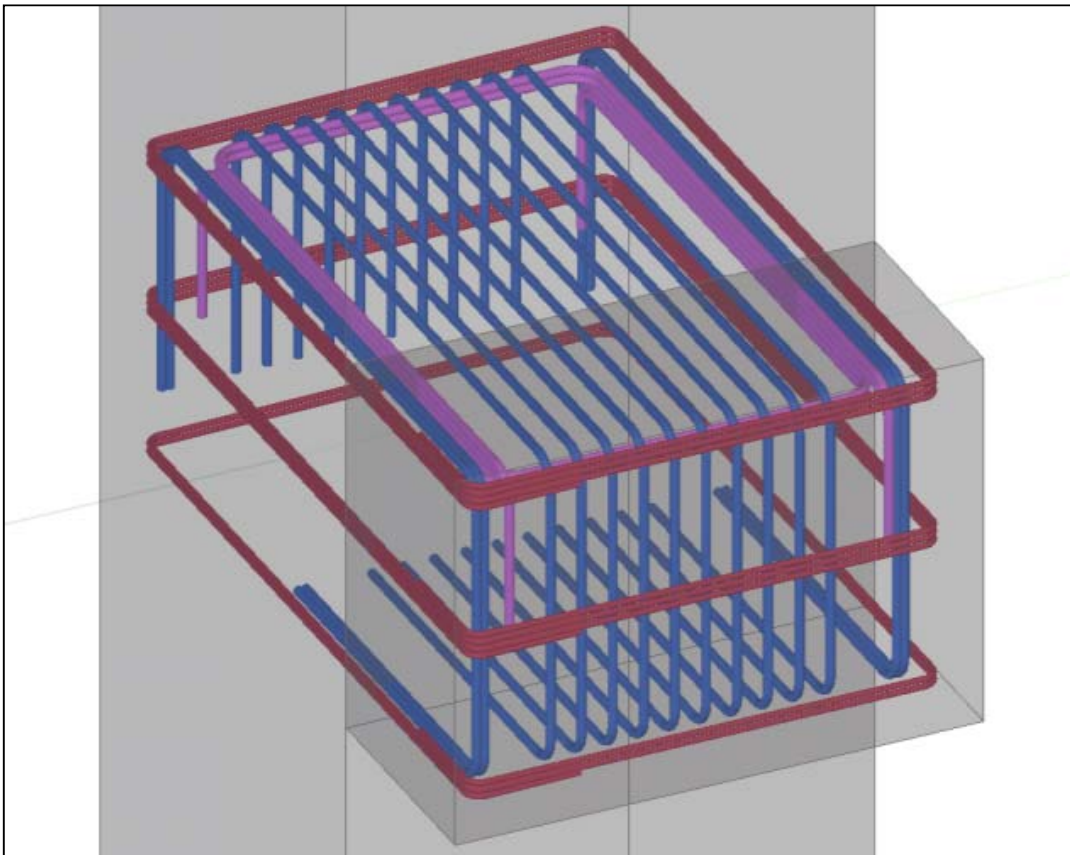


S1-5/7-4



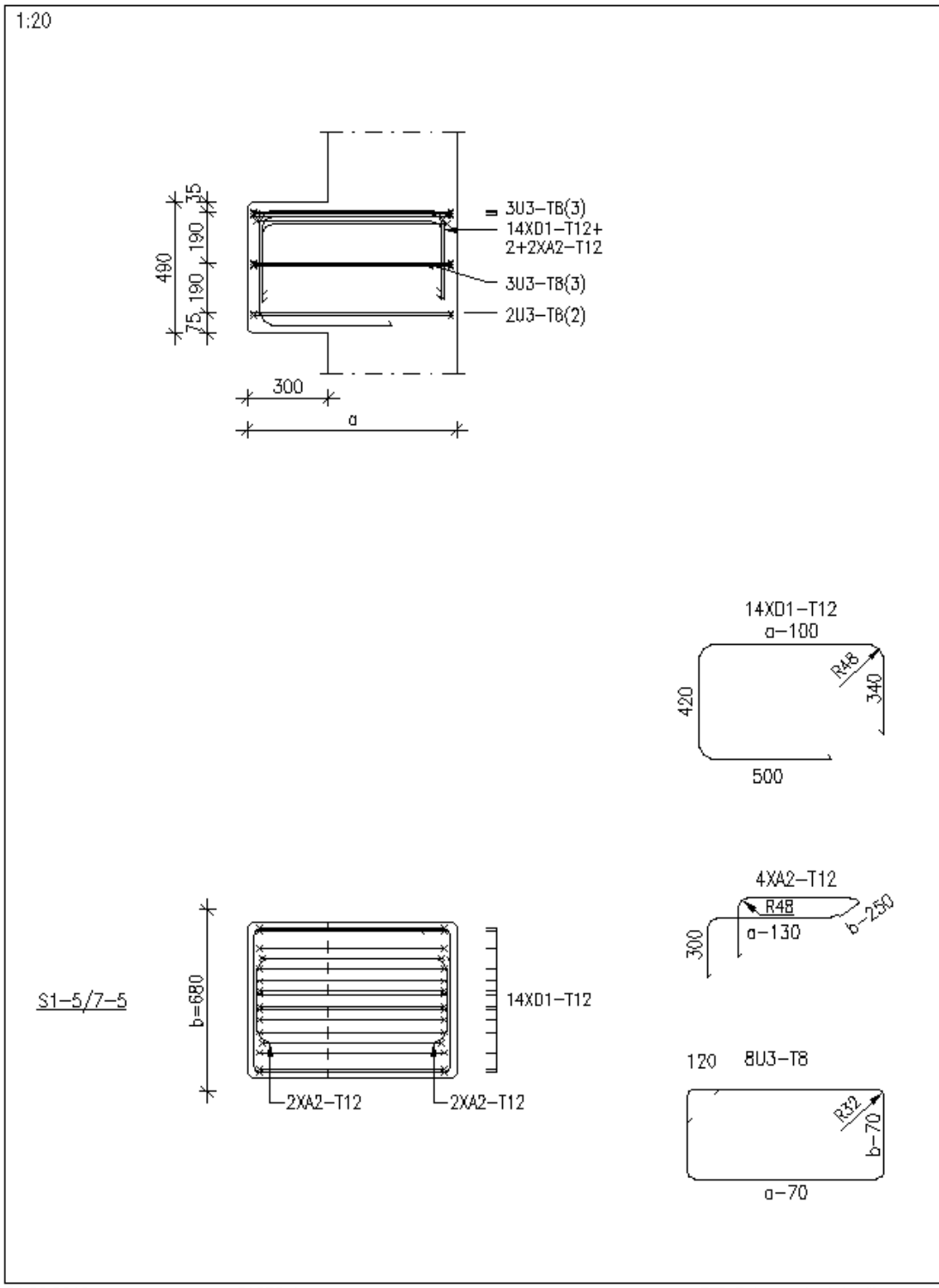


Kuva 66. S1-5/7-4 Suora pilariuloke, h=490, b=680, raud.tyyppi 4



Kuva 67. S1-5/7-5 Suora pilariuloke, h=490, b=680, raud.tyyppi 5

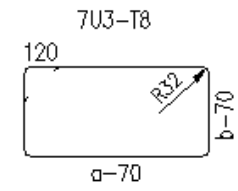
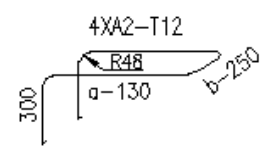
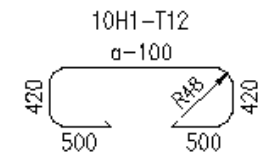
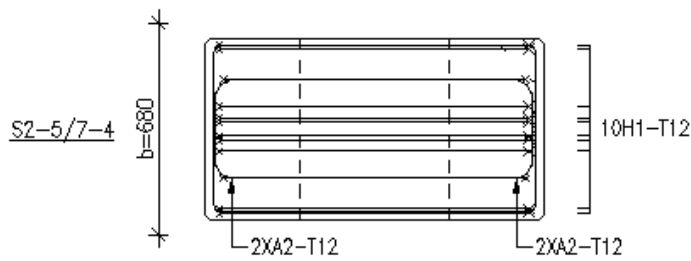
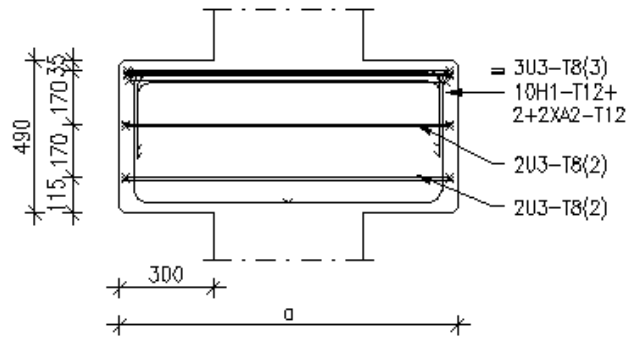
PILARIULOKKEET: S1-5/7-5 KORKEUS=490 LEVEYS=680 RAUD.TYYPPI=5
EUROKOODI

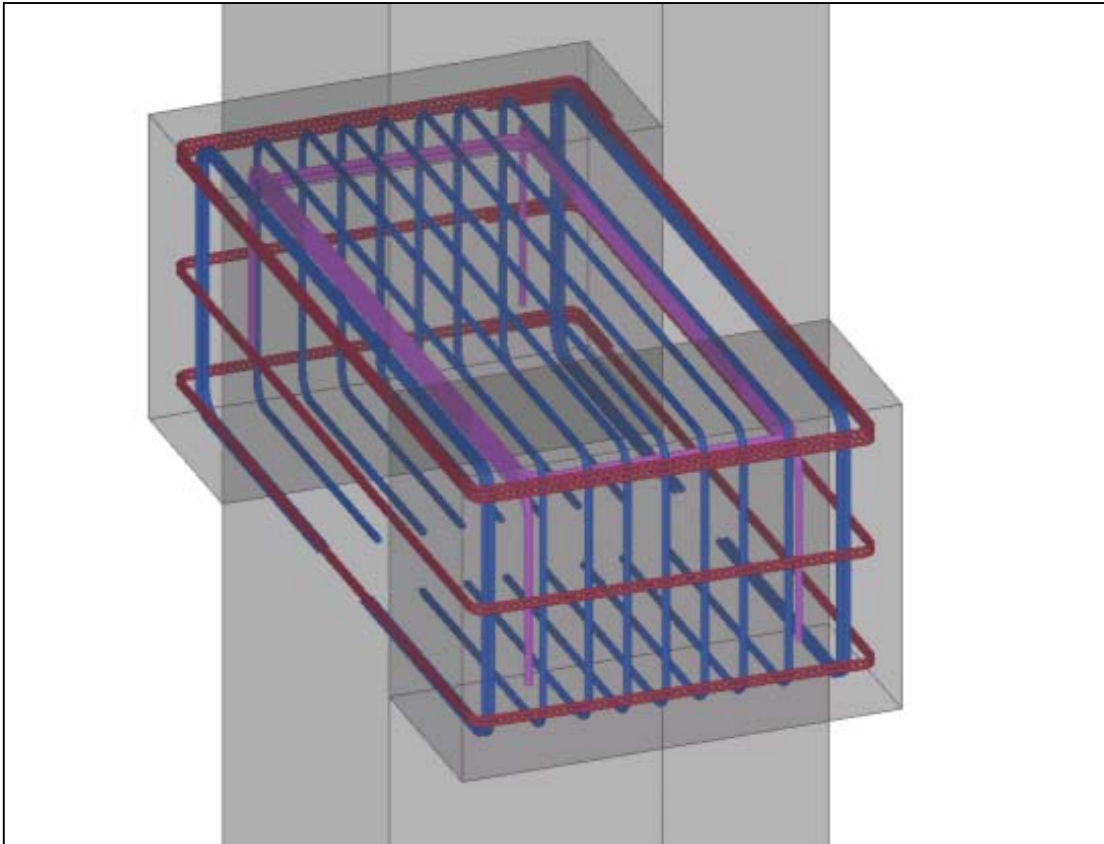


PILARIULOKKEET: S2-5/7-4 KORKEUS=490 LEVEYS=680 RAUD.TYYPPI=4

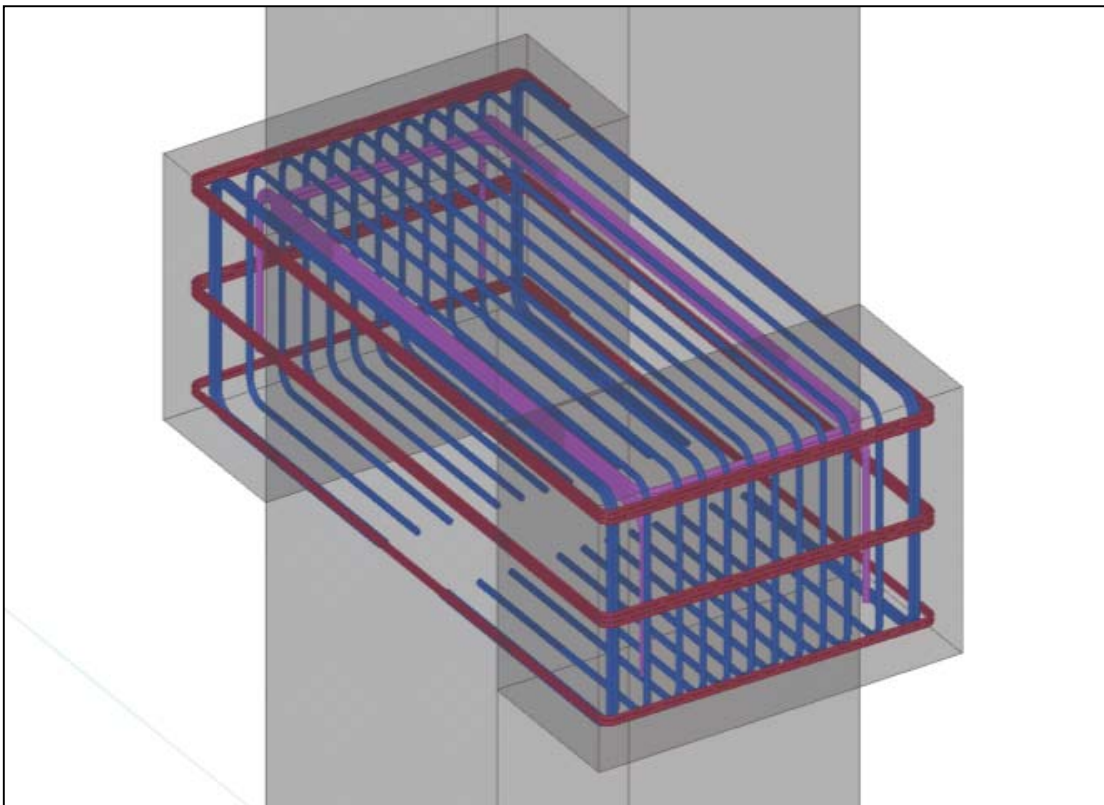
EUROKOODI

1:20





Kuva 68. S2-5/7-4 Suora pilariuloke, h=490, b=680, raud.tyyppi 4



Kuva 69. S2-5/7-5 Suora pilariuloke, h=490, b=680, raud.tyyppi 5

PILARIULOKKEET: S2-5/7-5 KORKEUS=490 LEVEYS=680 RAUD.TYYPPI=5
 EUROKOODI

