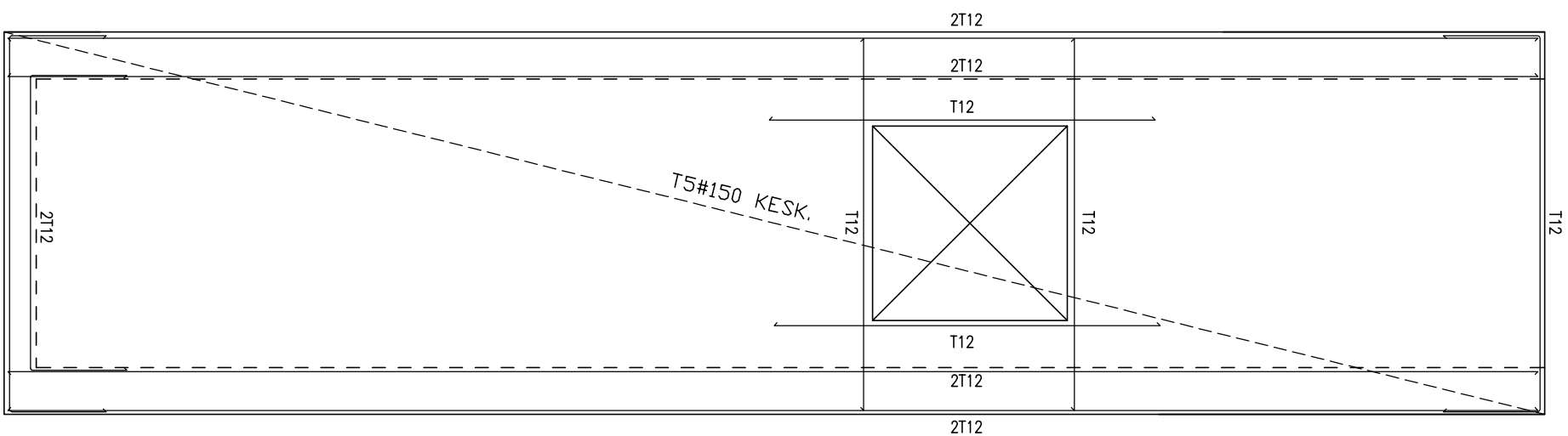


SISÄKUOREN RAUDOITUS



Elementin paino : 9,1 t
 Elementin nettopinta-ala :
 sisäkuori 22,8 m², ulkokuori 22,8 m²
 Elementin tilavuus : :
 sisäkuori 1,8 m³, ulkokuori 1,8 m³
BETONI:
 Ulkokuori: C30/37, pakkasenkestävä.
 Maksimirakeko 12mm.
 Sisäkuori: C30/37
 Maksimirakeko 16mm.
TERÄS:
 T=B500B, S=S235JRH2, #=B500K, E=B600KK
 (tai T=A500HW)
MUOTTI:
 Mittatarkkuus normaali luokka.
 Betonilemmentien toleranssit 2003.
PINNANKÄSTITELY:
 Ulkopinta: Muottipinta
 Sisäpinta: tertsialierito (TH 2).

ERISTE:
 180mm, EPS 60S
 lambda-declared 0,031 W/mK
KÄSITELY JA VARASTOINTI:
 Nostetaan pystyyn muotin avulla.
 Muotista nostolujus 15 MN/m².
 Kuluutus- ja asennuslujus 21 MN/m².
 Nosto ohnoastan nostolenkien kohdalla.
 Kuljetus syyllisillä.

KÄYTTÖIKÄ:
 Ulkokuori: 50 vuotta
 Sisäkuori: 100 vuotta
RASTIUSLUOKKA:
 Ulkokuori: XC3,4-XF1
 Sisäkuori: XC1

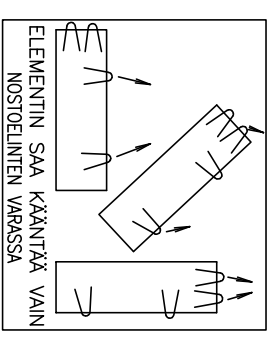
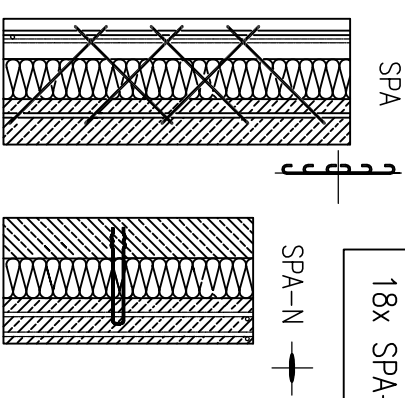
TERÄSTEN SUOJAETÄISYYS:
 Ulkokuori:
 Nimellisarvo: 30mm
 Sallittu mittapoikkeama: 10mm
 Sisäkuori:
 Nimellisarvo: 20mm
 Sallittu mittapoikkeama: 10mm

RAUDOITUS ULKOKUORESSA:
 Kaikki raudoitteet ruostumattomia.
 Verkko E4-200 B600KK; iimitys 1 silmäväli.
 Pleitterit E7 jatko pituus >400mm.
 Aukkojen (/reikien) pleitterit E7,
 L=aukko+1000mm.

RAUDOITUS SISÄKUORESSA:
 Raudoituspiirustuksen mukaan.
 Jatko pituus: T8=400mm, T10=500mm,
 T12=600MM, T16=800mm.
 Aukkojen (/reikien) pleitterit
 L=aukko+1200mm

PALONKESTOLUOKKA:
 P5
KATSOMISSUUNTA:
 Sisältä

4x (3SPA1 - 08 - 290 SK)
 14x SPA-N - 05 - 300
 18x SPA-N - 04 - 200



TUNNUS	LUOKKA	MÄÄRIT	TOIMINTA	SIJAIN	PAL
KÄSIVARJA	KORITTEUVA				
RAKENNUSLUVAN TUNNUS			RAK		
UUDISRAKENNUS			RAKENNEMÄÄRÄYKSEN NOSTO		
BES 2010			MALLELEMENTTI		
			N-14		
SPA-ANSAAT			1:20		
PIIRIT	SUUNN.	KRS	LAU	NR0	MAOTIIS
PAAL					
SUUNN. TOIM. NO			SUUNN. TOIM. NO		
RAK			RAK		
E			IN 14		