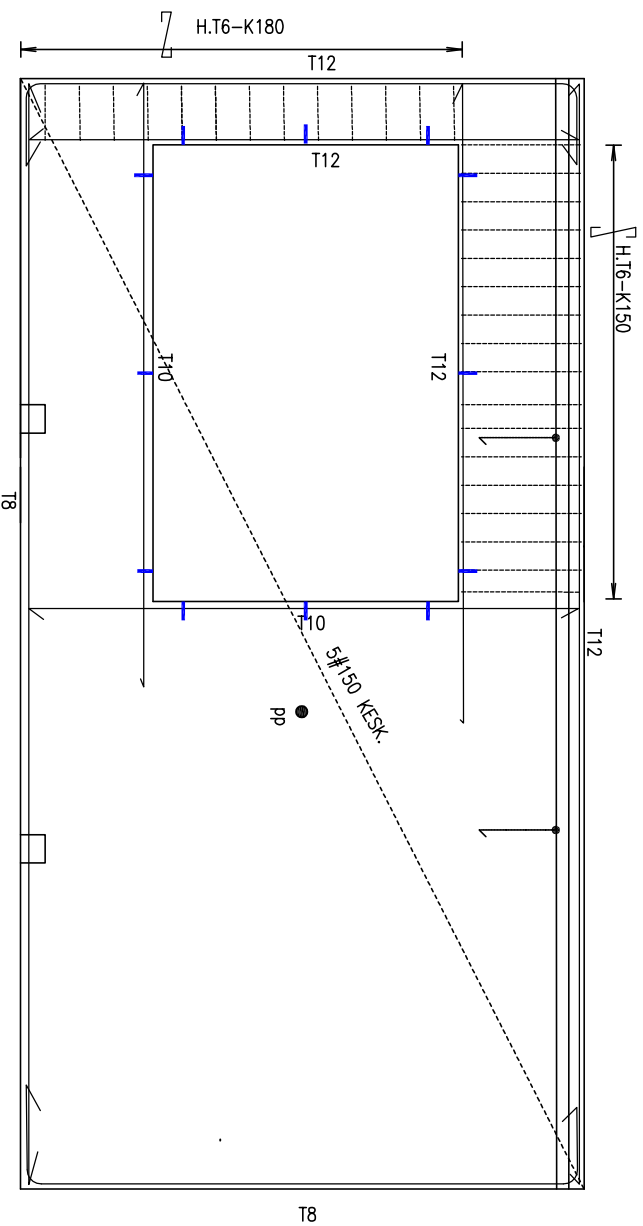


SISÄKUOREN RAUDOITUS



18

Elementin paino : 5.2 t
 Elementin nettopinta-ala :
 sisäkuori 13.6 m², ulkokuori 14.0 m²
 Elementin tilavuus :
 sisäkuori 1.1 m³, ulkokuori 1.0 m³

BETONI:
 Ulkokuori: C30/37, pakkaustenkestävä.
 Maksimirakekoko 12mm.
 Sisäkuori: C30/37
 Maksimirakekoko 16mm.

TERÄS:
 T=B500B, S=S235JRG2, #=B500K, E=B600KK
 (tai T=A500HW)
MUOTTI:
 Mittatarkkuus normaali luokka.
 Betonielementtien toleranssit 2003.

PINNANKÄSITTELY:
 Ulkopinta: Muuttipinta
 Sisäpinta: teräshierto (TH 2).

ERISTE:
 240mm mineraalivilla, puristuslujuus 5kN/m².
 lambda-declared 0.036 W/mK
 Voodaurat 20x50 ulkokuorta vasten
 elementin ylä- ja alareunassa sekä
 lämmönsyöstyneiden jatkoksissa.

KÄSITTELY JA VARASTOINTI:
 Nostetaan pystyyn muotin avulla.
 Muotista nostolujuus 15 MN/m².
 Kujetus- ja asennuslujuus 21 MN/m².
 Nosto alinostaan nostolaitteiden kohdalla.
 Max haarakulma 60°
 Kuljetus sryllillään.

KÄYTTÖIKÄ:
 Ulkokuori: 50 vuotta
 Sisäkuori: 100 vuotta

RASITUSLUOKKA:
 Ulkokuori: XC3,4-XF1
 Sisäkuori: XC1

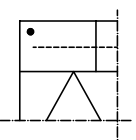
TERÄSTEN SUOJAETÄISYYS:
 Ulkokuori: 30mm
 Nimellisarvo: 30mm
 Saljittu mittapötkkeä: 10mm
 Sisäkuori: 20mm
 Nimellisarvo: 20mm
 Saljittu mittapötkkeä: 10mm

RAUDOITUS ULKOKUORESSA:
 Kaikki raudoitteet ruostumattomia.
 Verkko E4-200 B600KK; Imitys 1 silmäväli.
 Pleiiteräksät E7 jatkospiitus >400mm.
 Aukkojen (/reikien) pleiiteräksät E7,
 L=aukko+1000mm.

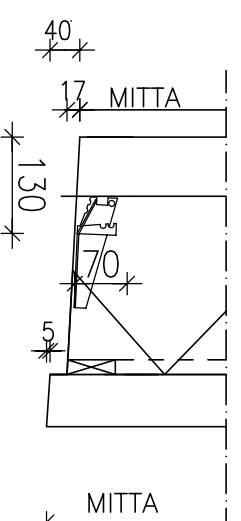
RAUDOITUS SISÄKUORESSA:
 Raudoituspötkkeän mukoon.
 Jatkospiitus: T8=400mm, T10=500mm,
 T12=600MM, T16=800mm.
 Aukkojen (/reikien) pleiiteräksät
 L=aukko+1200mm

KATSOMISSUUNTA:
 Sisältä

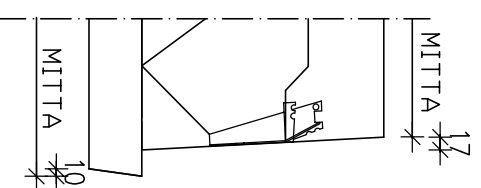
ALAREUNAN TERÄSJÄRJESTYS (SK.)



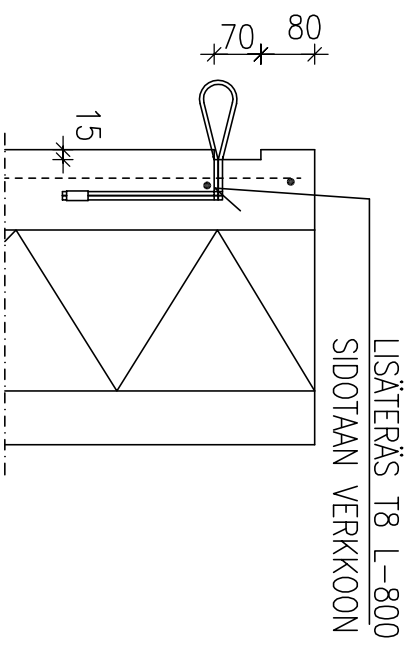
IKKUNAN YLÄREUNA



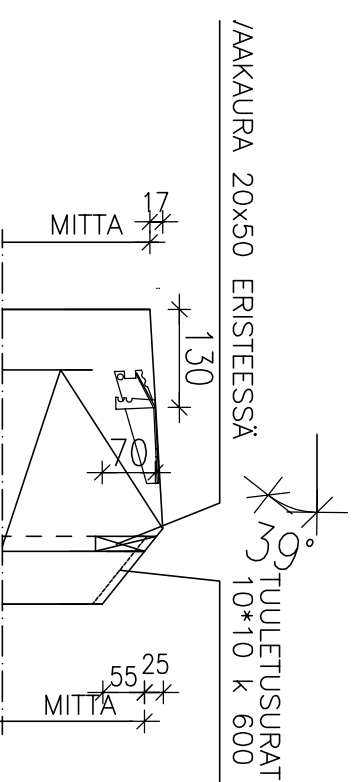
IKKUNAN SVUREUNA



PASILENKKI



IKKUNAN ALAREUNA



TIIVEL.	LUKU/L	MUUTOS	KORJETTU/TILA	TÖNTTI/PNO	RAKENNUSLUOVU TOIMINNUS	SUUNN.	PML	TARK.
KOSKA/KUVA					RAKENNUSLUOVU TOIMINNUS			
UUDISRAKENNUS					RAKENNEPIIRUSTUS		LUOKS. NO	
BES 2010					MALLIELEMENTTI		MITTAMÄÄT ENEN PEN.	
					R-1		1:20	
					DIAGONAALIANSAAT K600			
PIIRIT:	SUUNN.	LAKI	KRS	LAI	NRO	MAUTOS		
PAAL	TARK.	IR	1					