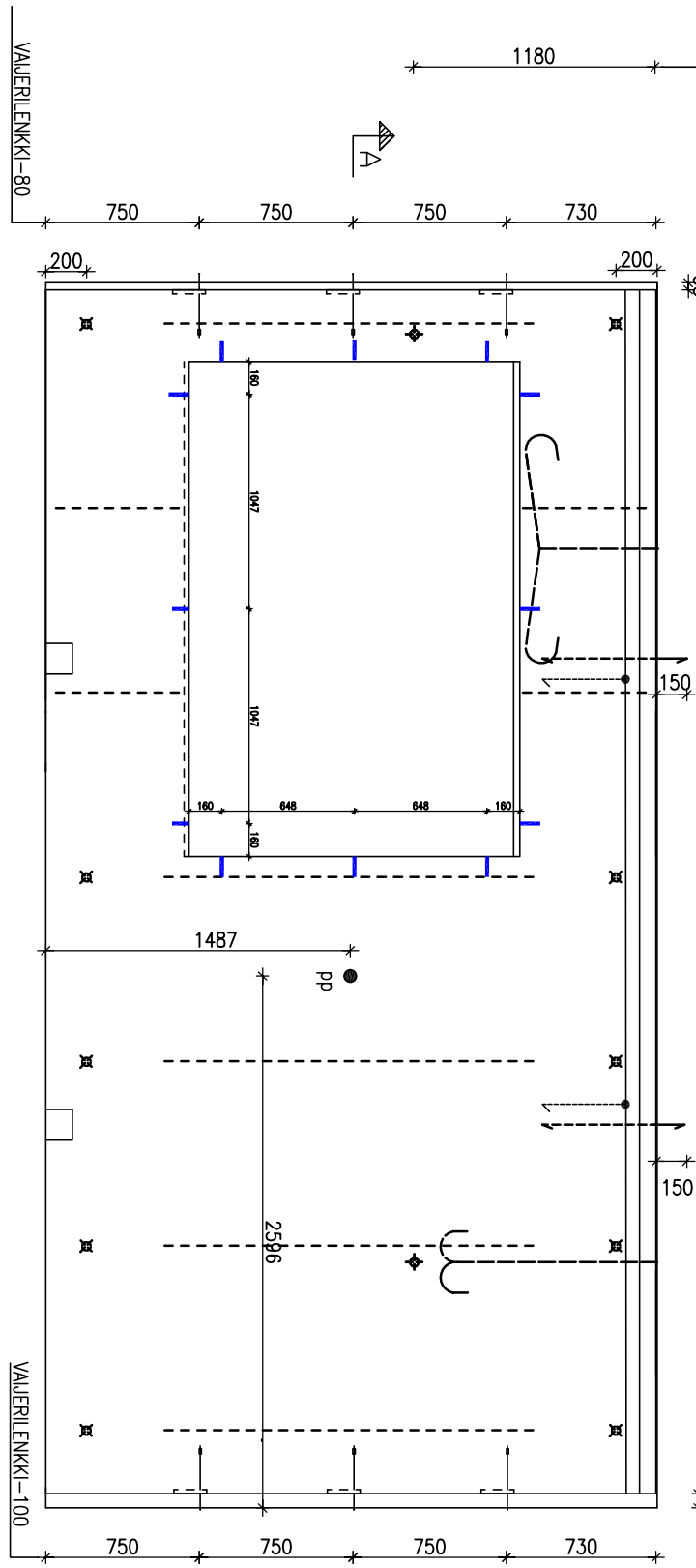


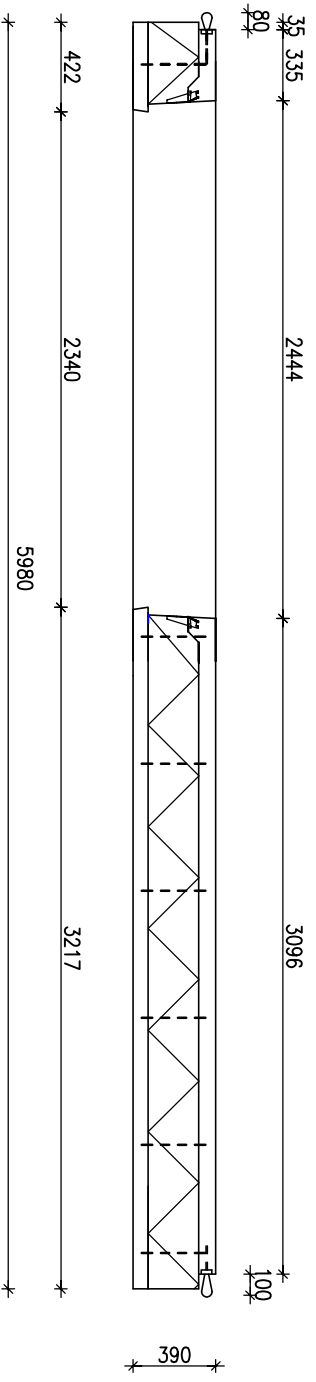
KATSOMISSUUNTA SISÄLTÄ

NOSTOLENKIT PNLF4	1300	3480	1200
VALLANKURTIT M16 (VEMO M16)	215	4529	1200
T12-L700	1800	2275	1800
PASILENKIT +URRA 15x70	200	2075	70
ANSAAT 5kpl PD300-1800	900	900	380
ANSAAT 2+2kpl PD300-600	900	900	70
ANSAAT 5+5kpl PISTOKAS 330	900	900	70

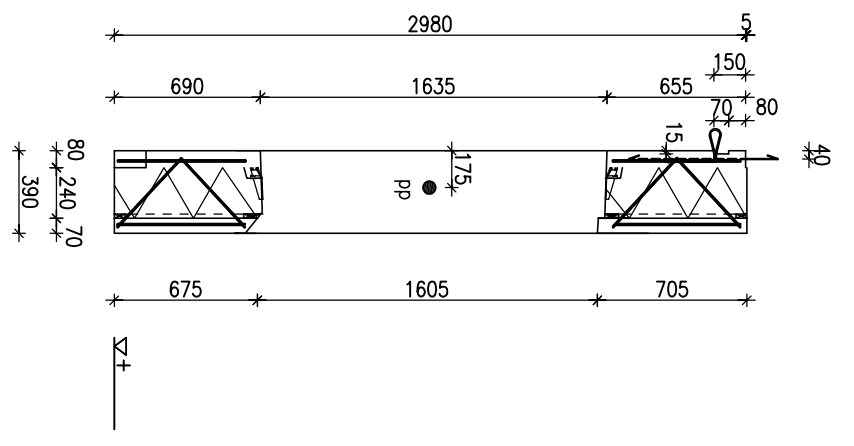


KOLOIT 150x150x80 SK. 1800 2275 1800

A - A



B - B

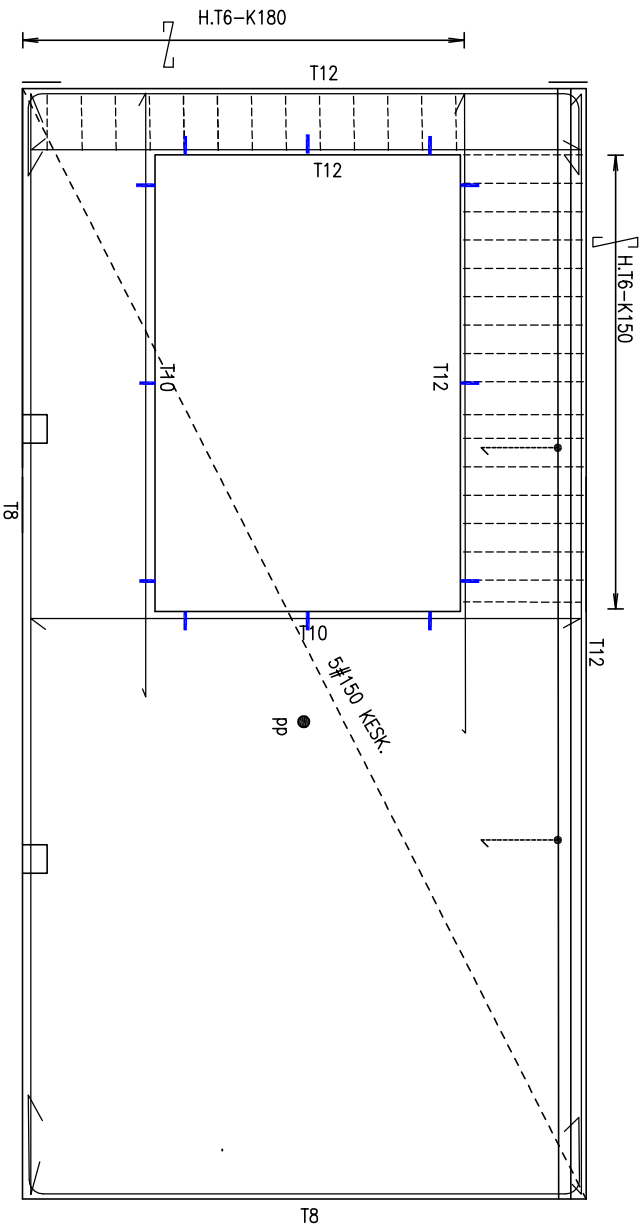


TUNN.	LUKUM.	MUUTOS	TARK.

KÄSKY/KRÄÄ	KORJETTU/TILA	TONIT/RNO	RAKENNUSILMAN TUNNUS	SUUNN.	PVM.	TARK.
UUDISRAKENNUS			RAKENNEPIIRUSTUS			JUOKS. NO
BES 2010			MALLIELEMENTTI			MITTAAMAT ENNEN PERU
			DIAGONAALIANSAAT K600			1:20

PIIRIT:	SUUNN.	LOHKO	KRS	SUUNN. TÖN. NO	TÖNÄÄN TÖN. NO
PVM.	TARK.	LAI	NRO	RAK	
		E	IR 5		

SISÄKUOREN RAUDOITUS



Elementin paino : 5.2 t
 Elementin nettopinta-ala :
 sisäkuori 13.6 m², ulkokuori 14.0 m²
 Elementin tilavuus :
 sisäkuori 1.1 m³, ulkokuori 1.0 m³

ERISTE:
 240mm mineraalivilla, puristuslujuus 5kN/m².
 lambda-declared 0.036 W/mK
 Vaa'kaurat 20x50 ulkokuorta vasten
 elementin ylä- ja alareunassa sekä
 lämmöneristyslevyjen jatkokaisissa.

BETONI:
 Ulkokuori: C30/37, pakkauskestävä.
 Maksimirakekoko 12mm.
 Sisäkuori: C30/37
 Maksimirakekoko 16mm.

TERÄS:
 T=B500B, S=S235JRG2, #=B500K, E=B600KX
 (tai T=A500HW)

MUOTTI:
 Mittatarkkuus normaali luokka.
 Betonielementtien toleranssit 2003.

KÄYTTÖIKÄ:
 Ulkokuori: 50 vuotta
 Sisäkuori: 100 vuotta

PINNANKÄSITELY:
 Ulkopinta: Muuttipinta (MU02, BY40)
 Sisäpinta: teräslierto (TH12, BY40).

RASITUSLUOKKA:
 Ulkokuori: XC3,4-XF1
 Sisäkuori: XC1

TERÄSTEN SUOJAETÄISYYS:

Ulkokuori: 30mm
 Nimellisarvo: 30mm
 Salilittu mittapötkkeä: 10mm
 Sisäkuori: 20mm
 Nimellisarvo: 20mm
 Salilittu mittapötkkeä: 10mm

RAUDOITUS ULKOKUORESSA:

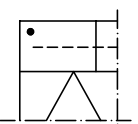
Kaikki raudoitteet ruostumattomia.
 Verko E4-200 B600KX: Imitys 1 silmäväli.
 Pleiiteräiset E7 jatko pituus >400mm.
 Aukkojen (/reikien) pleiiteräiset E7,
 L=aukko+1000mm.

RAUDOITUS SISÄKUORESSA:

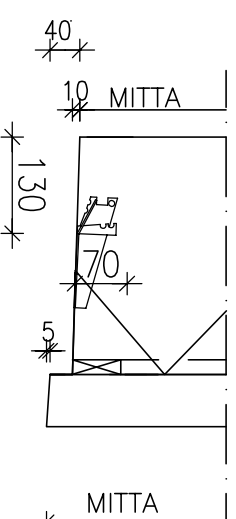
Raudotuspiirustuksen mukaan.
 Jatko pituus: T8=400mm, T10=500mm,
 T12=600MM, T16=800mm.
 Aukkojen (/reikien) pleiiteräiset
 L=aukko+1200mm

KATSOMISSUUNTA:
 Sisästä

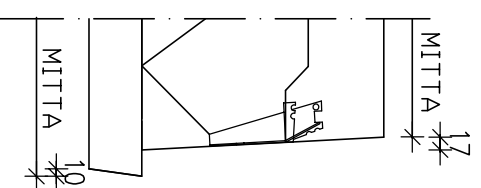
**ALAREUNAN
 TERÄSJÄRJESTYS
 (SK.)**



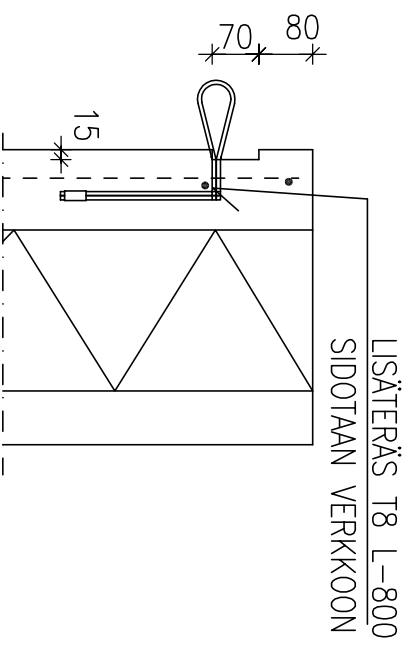
IKKUNAN YLÄREUNA



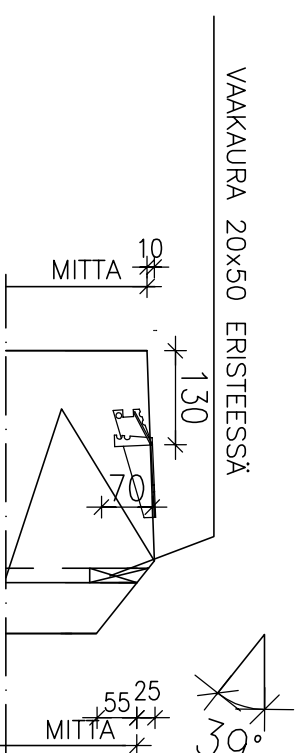
IKKUNAN SVUREUNA



PASILENKKI



IKKUNAN ALAREUNA



VAAKAURA 20x50 ERISTEISSÄ

TUNN.	LUOKA	MUUTOS	KORTTELI/TILA	TONTTI/RNO	RAKENNUSLUOKA	TARK.														
KOSKA/KT/A																				
UUDISRAKENNUS																				
BES 2010																				
					RAKENNUSPIIRUSTUS	JULKIS. NO														
					MALLIELEMENTTI	MITTAAMATI ENEN PEN.														
					R-5	1:20														
					DIAGONAALIANSAAT K600															
<table border="1"> <thead> <tr> <th>SUUNN. TÖN NO</th> <th>TÖN NÄYTTÖ</th> <th>SUUNN. TÖN NO</th> <th>TÖN NÄYTTÖ</th> </tr> </thead> <tbody> <tr> <td>RAK</td> <td></td> <td></td> <td></td> </tr> </tbody> </table>							SUUNN. TÖN NO	TÖN NÄYTTÖ	SUUNN. TÖN NO	TÖN NÄYTTÖ	RAK									
SUUNN. TÖN NO	TÖN NÄYTTÖ	SUUNN. TÖN NO	TÖN NÄYTTÖ																	
RAK																				
<table border="1"> <thead> <tr> <th>PIIRI:</th> <th>SUUNN.</th> <th>LOHKO</th> <th>KRS</th> <th>LAJI</th> <th>NRO</th> <th>MUUTOS</th> </tr> </thead> <tbody> <tr> <td>PAAL</td> <td>TARK.</td> <td></td> <td></td> <td>IR</td> <td>5</td> <td></td> </tr> </tbody> </table>							PIIRI:	SUUNN.	LOHKO	KRS	LAJI	NRO	MUUTOS	PAAL	TARK.			IR	5	
PIIRI:	SUUNN.	LOHKO	KRS	LAJI	NRO	MUUTOS														
PAAL	TARK.			IR	5															