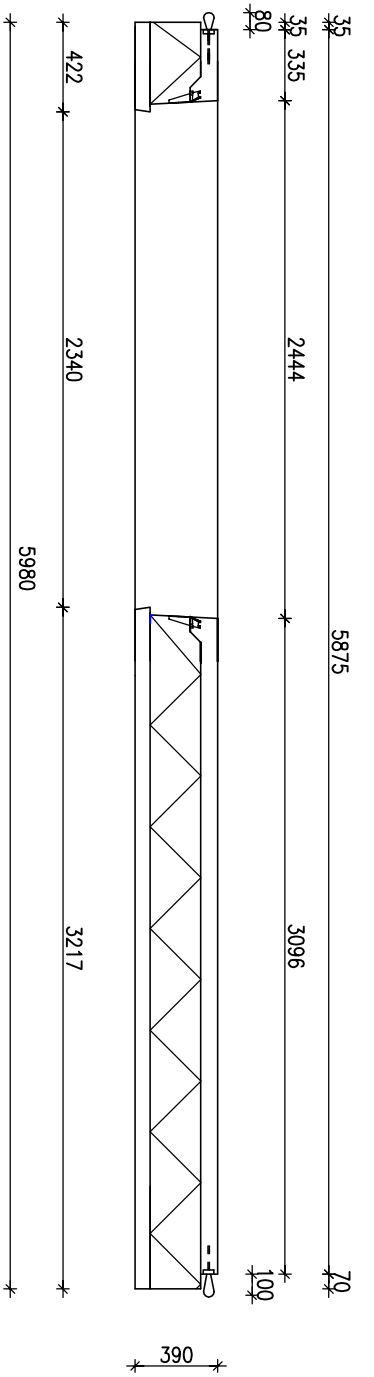
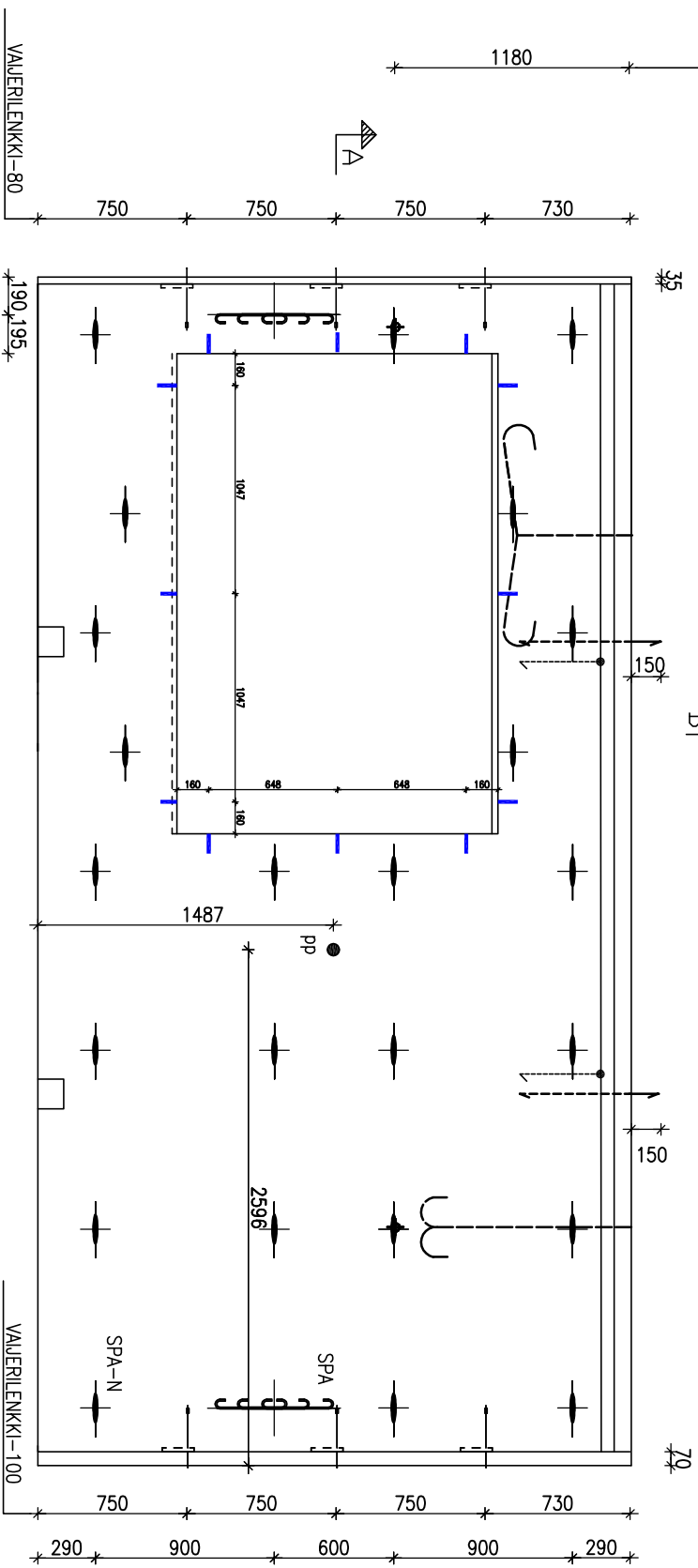
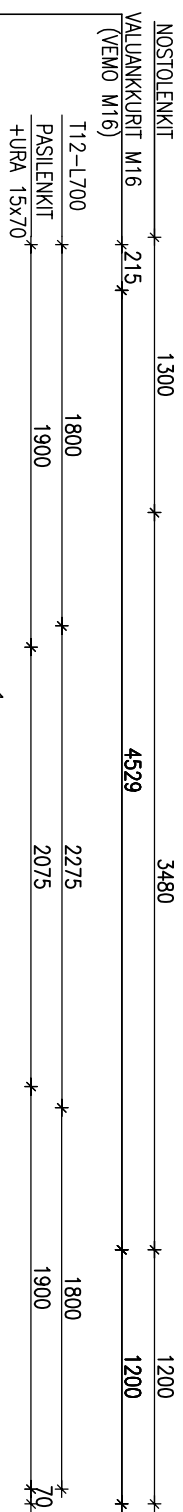
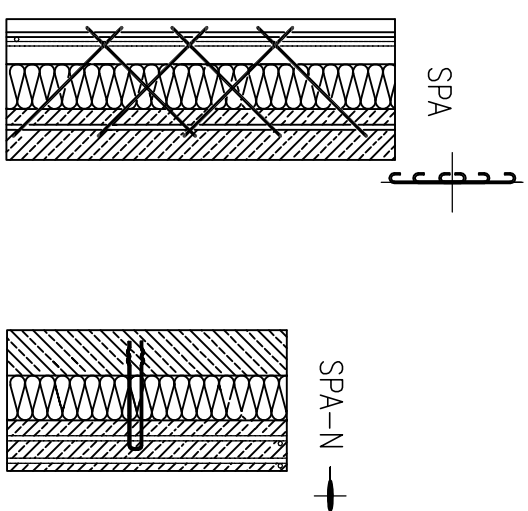
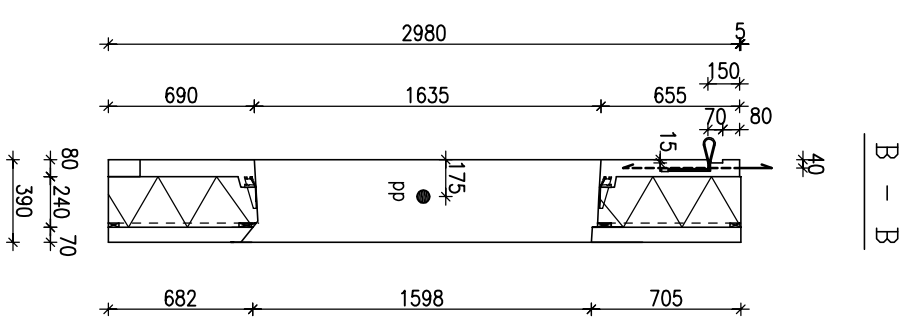


KATSOMISSUUNTA SISÄLTÄ

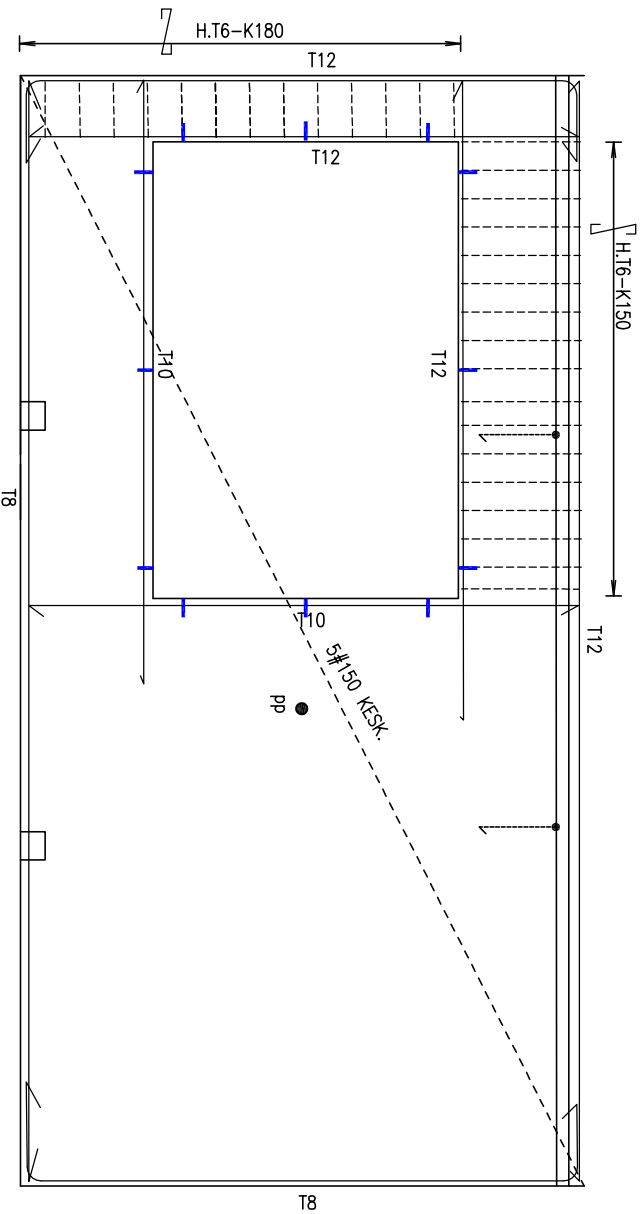


2x (3SPA1 - 08 - 350 SK)  
 24x SPA-N - 06 - 360



TOIM.	LUKUM.	MUUTOS	KORJETTU/TILA	TOIMITT./PVM	RAKENNUSILMAN TUENNUS	SUUNN.	PVM.	TARK.
K.O.SA/KTÄ								
UUDISRAKENNUS					RAKENNEPIIRUSTUS		JOUKOS. NO	
BES 2010					MALLIELEMENTTI		MITTAKAAVAT ENNEN PERÄ	
SPA-ANSAAT					R-6		1:20	
					SPA-ANSAAT			
PIIRIT:	SUUNN.	LAI	SUUNN.	LOHKO	KRS	SUUNN.	TÖRN. NO	TÖRMÄN TÖRN. NO
PVM.	TARK.						RAK	
		E					IR	6

# SISÄKUOREN RAUDOITUS



Elementin paino : 5.2 t  
Elementin nettopinta-ala :  
sisäkuori 13.6 m<sup>2</sup>, ulkokuori 14.0 m<sup>2</sup>  
Elementin tilavuus :  
sisäkuori 1.1 m<sup>3</sup>, ulkokuori 1.0 m<sup>3</sup>

**BETONI:**

Ulkokuori: C30/37, pakkauskestävä.  
Maksimirakekoko 12mm.  
Sisäkuori: C30/37  
Maksimirakekoko 16mm.

**TERÄS:**

T=B500B, S=S235JRG2, #=B500K, E=B600KX  
(tai T=A500HW)  
MUOTTI:  
Mittatarkkuus normaali luokka.  
Betonielementtien toleranssit 2003.

**PINNANKÄSITTELY:**

Ulkopinta: Muottipinta (MU02, BY40)  
Sisäpinta: teräshierto (TH12, BY40)

**ERISTE:**

240mm mineraalivilla, puristuslujuus 5kN/m<sup>2</sup>.  
lambda-declared 0,036 W/mk  
Vadokaurat 20x50 ulkokuorta vasten  
elementin ylä- ja alareunassa sekä  
lämmöneristyslevyjen jatkoksissa.

**KÄSITTELY JA VARASTOINTI:**

Nostetaan pystyyn muotin ovulla.  
Muotista nostolujuus 15 MN/m<sup>2</sup>.  
Kuljetus- ja asennuslujuus 21 MN/m<sup>2</sup>.  
Nosto alinosaan nostotienkkien kohdalla.  
Max haarakulma 60°  
Kuljetus syrjällään.

**KÄYTTÖIKÄ:**

Ulkokuori: 50 vuotta  
Sisäkuori: 100 vuotta

**RASITUSLUOKKA:**

Ulkokuori: XC3,4-XF1  
Sisäkuori: XC1

**TERÄSTEEN SUOJAETÄISYYS:**

Ulkokuori: 30mm  
Nimellisarvo: 30mm  
Salillitu mittapötkökeeno: 10mm  
Sisäkuori: 10mm  
Nimellisarvo: 20mm  
Salillitu mittapötkökeeno: 10mm

**RAUDOITUS ULKOKUORESSA:**

Kaikki raudotteet ruostumattomia.  
Verkko E4-200 B600KX; iänitys 1 silmäväli.  
Pieliteräset E7 jatkospitus >400mm.  
Aukkojen (/reikien) pieliteräset E7,  
L=aukko+1000mm.

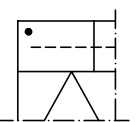
**RAUDOITUS SISÄKUORESSA:**

Raudotuspiirustuksen mukaan.  
Jatkospitus: T8=400mm, T10=500mm,  
T12=600MM, T16=800mm.  
Aukkojen (/reikien) pieliteräset  
L=aukko+1200mm

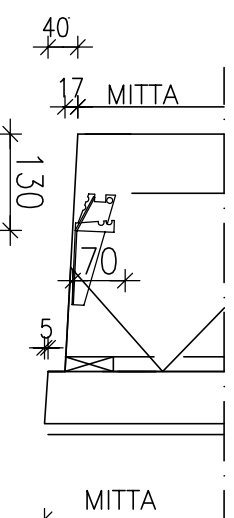
**KATSOMISSUUNTA:**

Sisältö

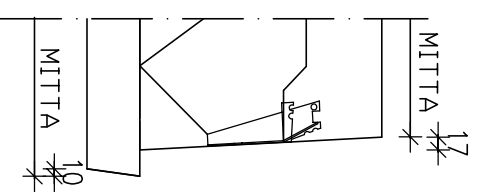
**ALAREUNAN  
TERÄSJÄRJESTYS  
(SK.)**



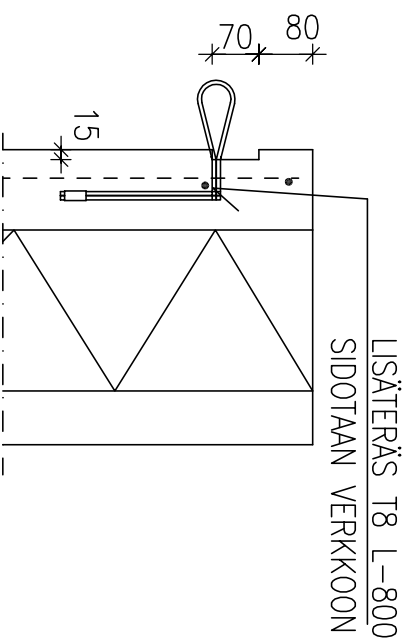
**IKKUNAN YLÄREUNA**



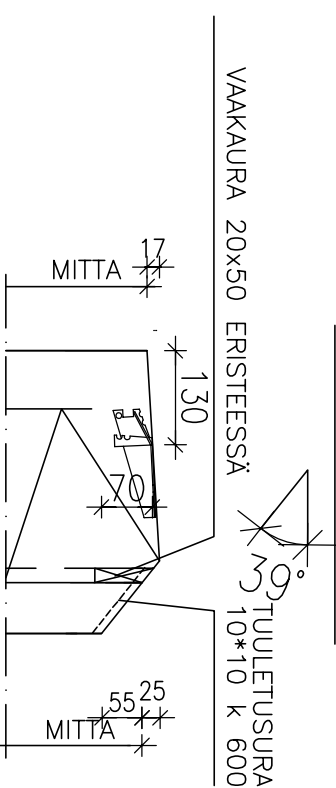
**IKKUNAN SVUREUNA**



**PASILENKKI**



**IKKUNAN ALAREUNA**



TIIVIS	LUKIJAN	MUUTOS	KORJETTU/TILA	TÖNTTI/RNO	RAKENNUSLUVAN TUNNUS	SUUNN.	PAL.	TARK.	
<b>UUDISRAKENNUS</b>					<b>RAKENNEPIIRUSTUS</b>	JÄRK. NO			
<b>BES 2010</b>					<b>MALLIELEMENTTI</b>	MITTAAMATI ENEN PEN.			
<b>VAAKKAURA 20x50 ERISTEESSÄ</b>					<b>SPA-ANSAAT</b>	1:20			
PIIRI:	SUUNN.	LAI	NRO	MUUTOS	SUUNN. TÖN NO	TRÖMÄN TÖN NO			
PAL.	TARK.	IR	6		<b>RAK</b>				