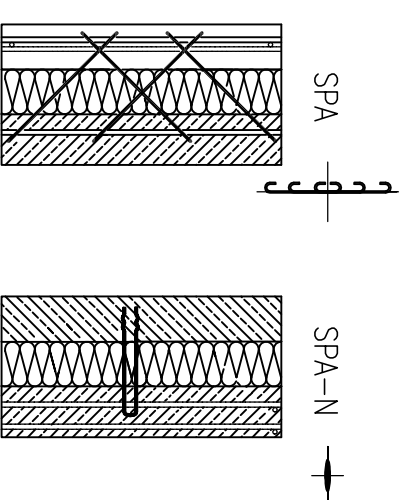
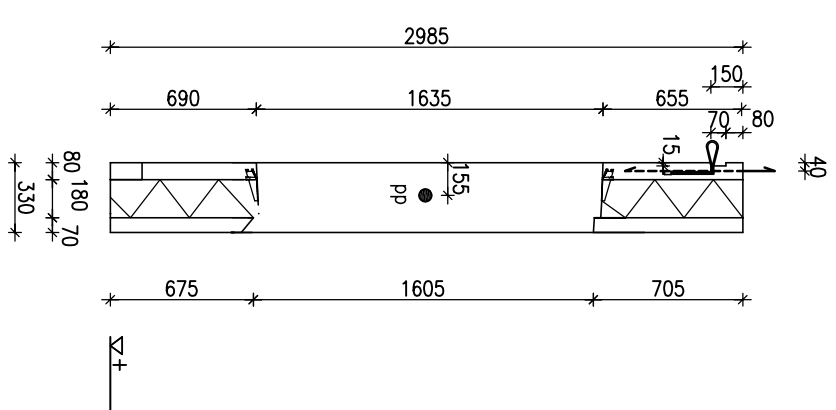
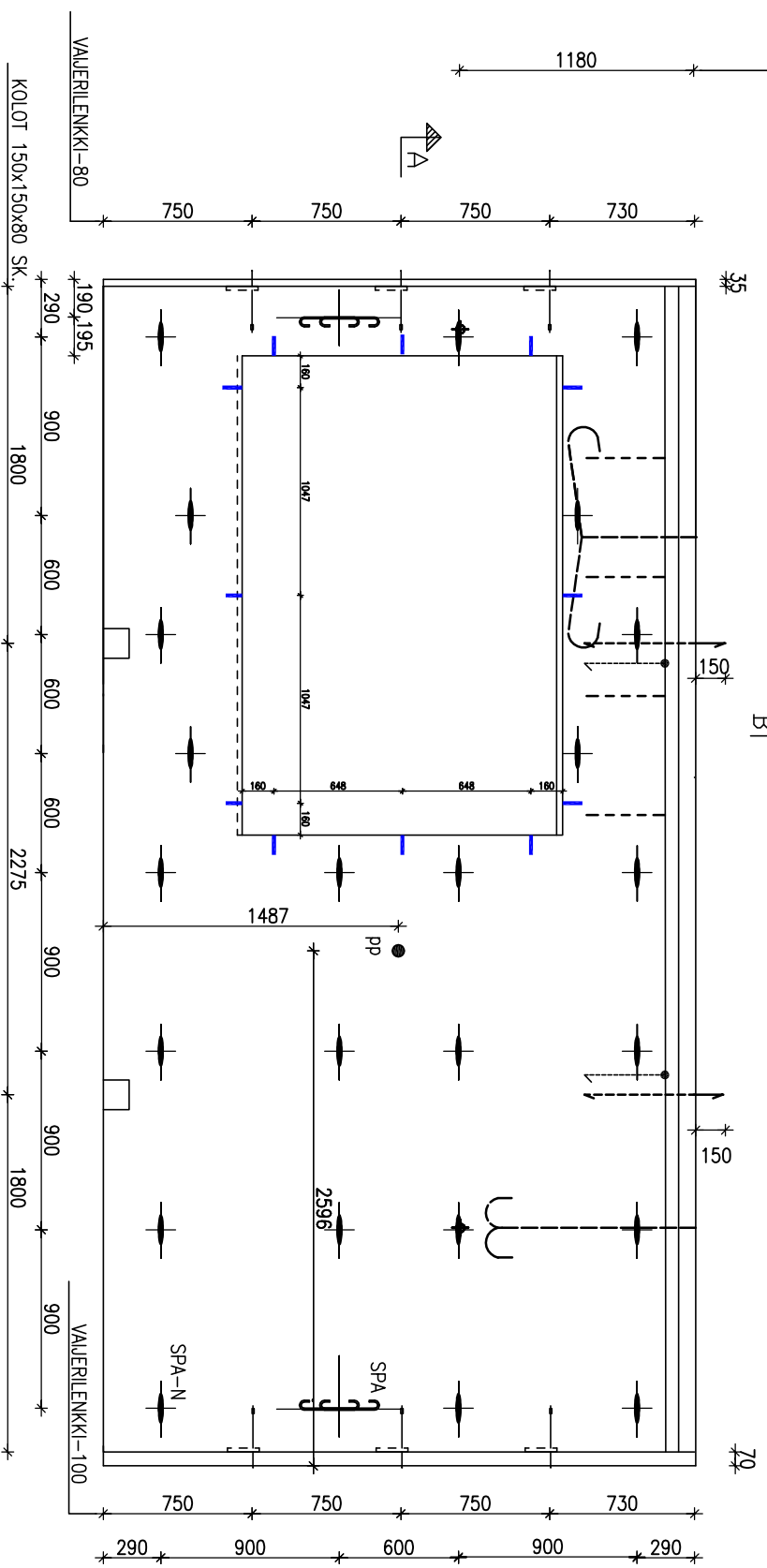
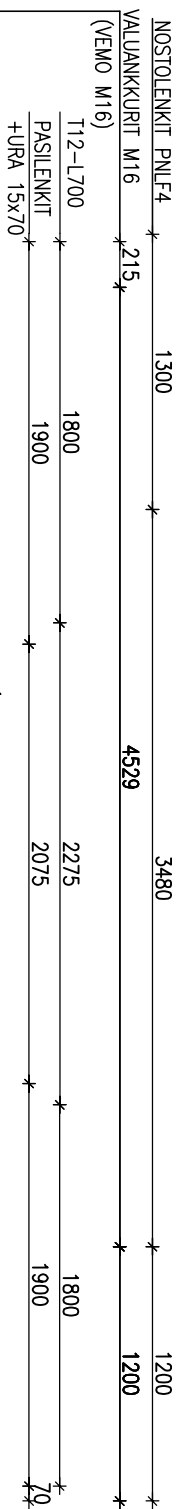
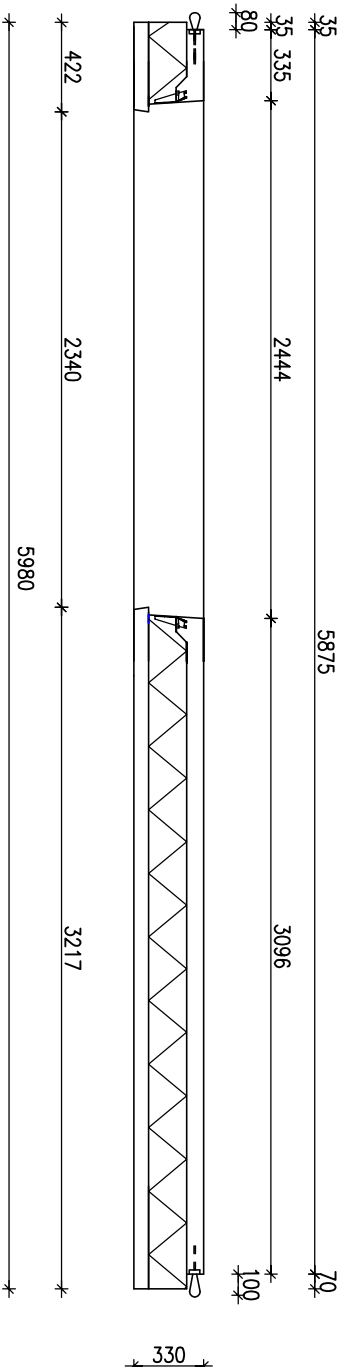


KATSOMISSUUNTA SISÄLTÄ

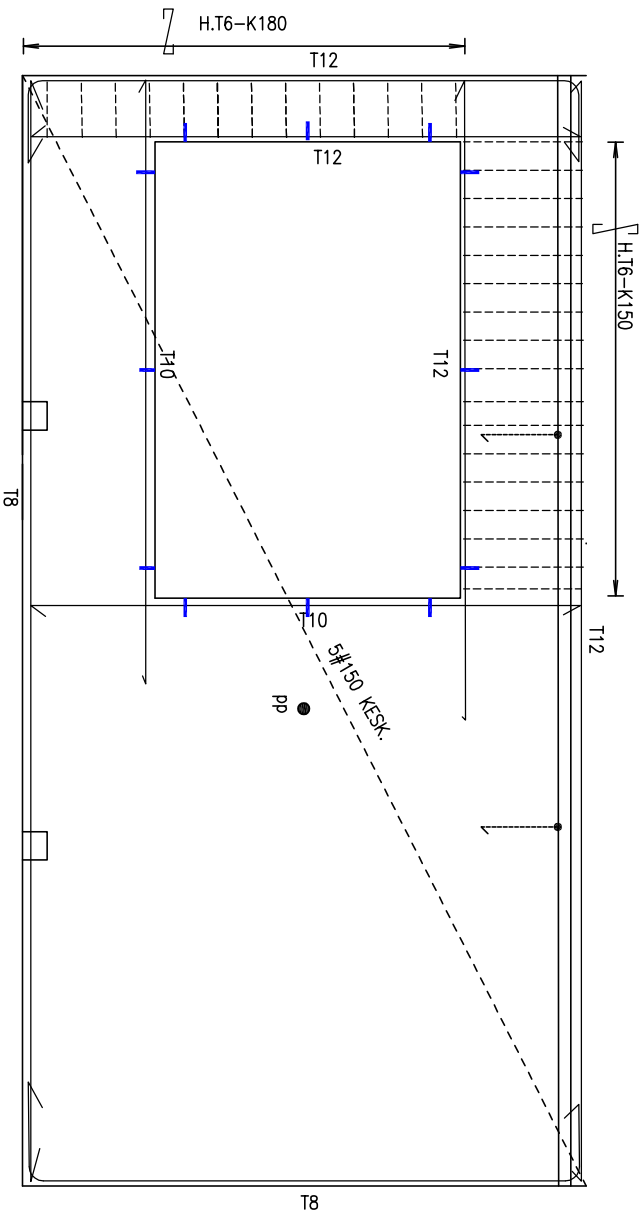


2x (2SPA1 - 08 - 290 SK)
24x SPA-N - 05 - 300



TOIM.	LUKUM.	MUUTOS	TOIM./PVM.	RAKENNUSLUVAN TUNNUS	SUUNN.	PVM.	TARK.
KÄSÄ/KTÄ			KORJELU/TILA				
UUDISRAKENNUS				RAKENNEPIIRUSTUS	JOUKS. NO.		
BES 2010				MALLIELEMENTTI	MITTAAMAT ENNEN PERU.	1:20	
				SPA-ANSAAT			
PIIRIT:	SUUNN.	LAI	SUUNN. TOIM. NO.	RAK	SUUNN. TOIM. NO.	TOIMANN. TOIM. NO.	
PVM.	TARK.		LAI	IR	7	MUUTOS	

SISÄKUOREN RAUDOITUS



Elementin paino : 5.2 t
 Elementin nettopinta-ala :
 sisäkuori 13.6 m², ulkokuori 14.0 m²
 Elementin tilavuus :
 sisäkuori 1.1 m³, ulkokuori 1.0 m³

ERISTE:
 180mm, EPS 60S
 lambda_{declared} 0.031 W/mK
 KÄSITTELY JA VARASTOINTI:
 Nostetaan pystyyn muotin avulla.
 Muostista nostolujuus 15 MN/m².
 Kujutus- ja asennuslujuus 21 MN/m².
 Nosto ohnoastan nostolenkkien kohdalla.
 Max hoardukuuma 60°
 Kujutus syrjällään.

BETONI:
 Ulkokuori: C30/37, pakkasenkestävä.
 Maksimioakoko 12mm.
 Sisäkuori: C30/37
 Maksimioakoko 16mm.

KÄYTTÖIKÄ:
 Ulkokuori: 50 vuotta
 Sisäkuori: 100 vuotta

TERÄS:
 T=B500B, S=S235JRG2, #=B500K, E=B600KX
 (tai T=A500HW)

RASTUSLUOKKA:
 Ulkokuori: XC3,4-XF1
 Sisäkuori: XC1

MUOTTI:
 Mittatarkkuus normaali luokka.
 Betonielementtien toleranssit 2003.

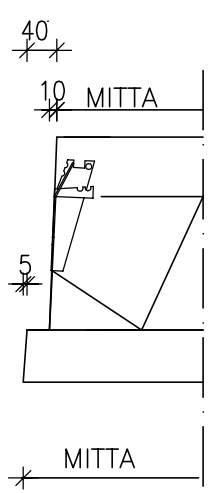
TERÄSTEN SUOJAETÄISYYS:
 Ulkokuori: 30mm
 Nimellisarvo: 30mm
 Solittu mittopoikkeama: 10mm
 Sisäkuori: 10mm
 Nimellisarvo: 20mm
 Solittu mittopoikkeama: 10mm

PINNANKÄSITTELY:
 Ulkokuori: Muottipinta (MUO2, BY40)
 Sisäpinta: teräshierro (TH12, BY40).

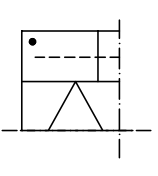
RAUDOITUS ULKOKUORESSA:
 Kaikki raudoitteet ruostumattomia.
 Verkko E4-200 B600KX; limitys 1 silmäväli.
 Pleitterdikset E7 jatkospituisuus >400mm.
 Aukkojen (/reikien) pleitterdikset E7,
 L=aukko+1000mm.

RAUDOITUS SISÄKUORESSA:
 Raudoituspintaruostuksen mukaan.
 Jatkospituisuus: T8=400mm, T10=500mm,
 T12=600MM, T16=800mm.
 Aukkojen (/reikien) pleitterdikset
 L=aukko+1200mm

IKKUNAN YLÄREUNA

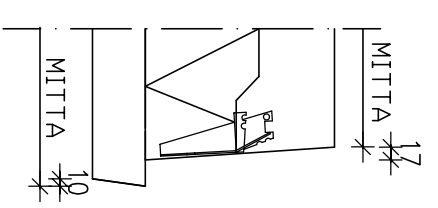
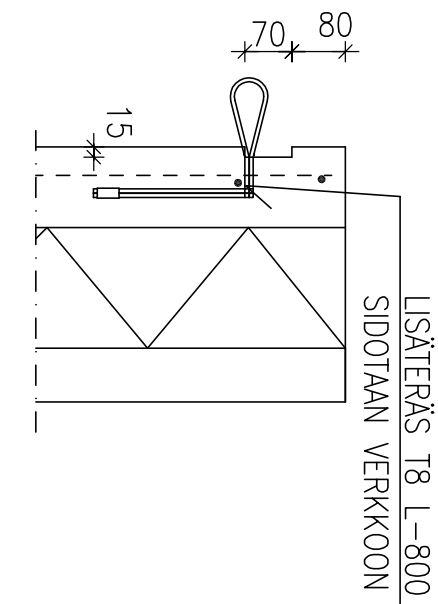


ALAREUNAN TERÄSJÄRJESTYS (SK.)

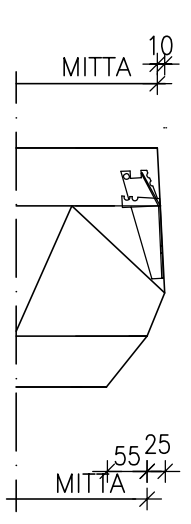


IKKUNAN SVUREUNA

PASILENKKI



IKKUNAN ALAREUNA



KATSOMISSUUNTA:

Sisältö:

TUNN.	LUKIJAL.	MUUTOS	KORJITELU/TAU	TONTTI/RNO	RAKENNUSLUOVUUS	SUUNN.	PVL	TARK.
KOSKA/KTU/A								
UUDISRAKENNUS					RAKENNUSLUOVUUS			
BES 2010					MALLIELEMENTTI			
SPA-ANSAAT					1:20			
					SUUNN. TYÖN NO			
					RAK			
					SUUNN. TYÖN NO			
					RAK			
					SUUNN. LÖHKÖ			
					IR 7			
					LAI			
					RNO			
					MUUTOS			