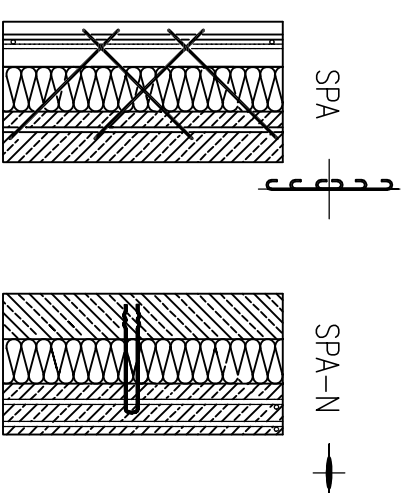
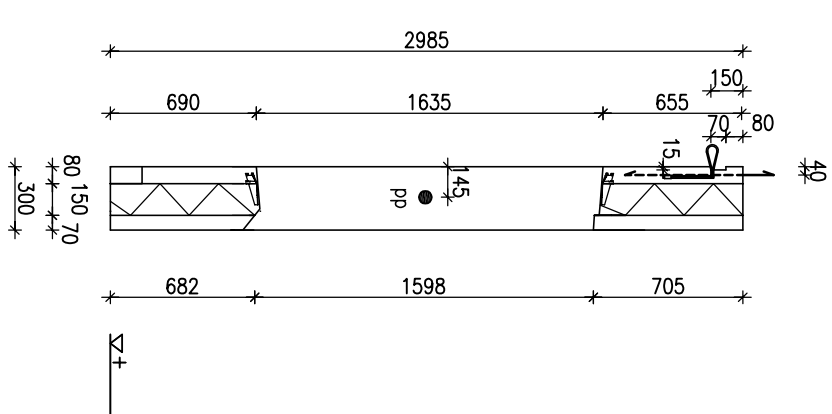
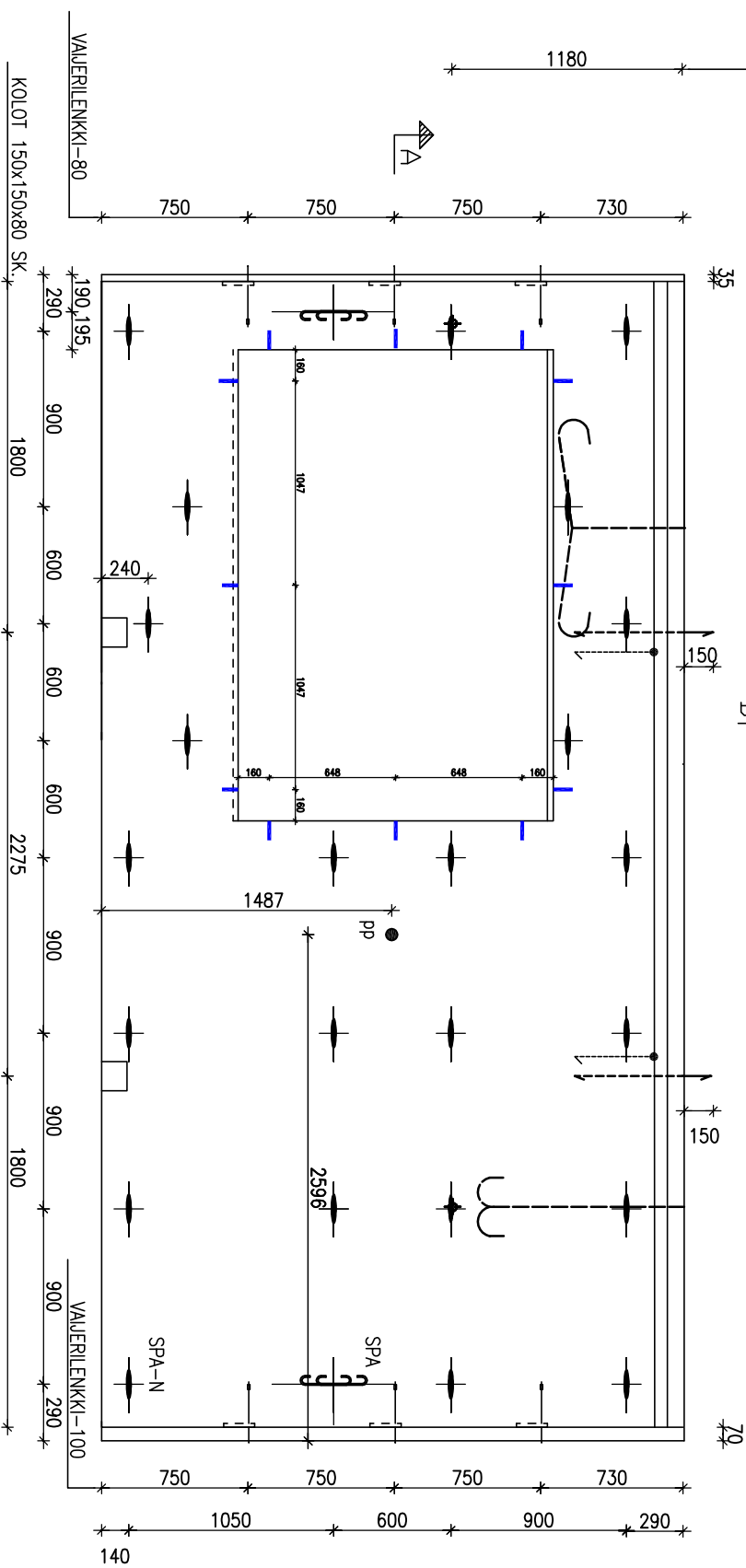
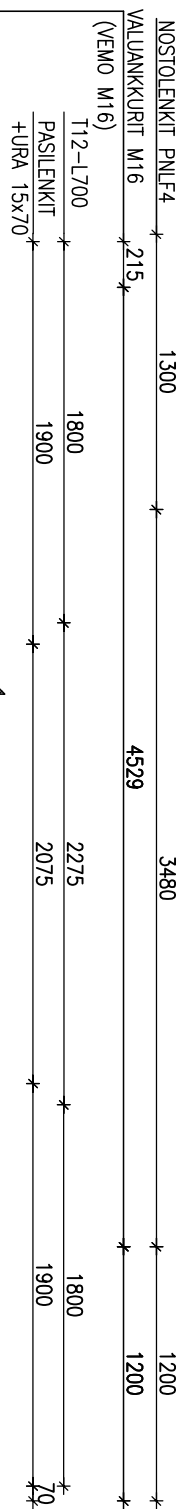


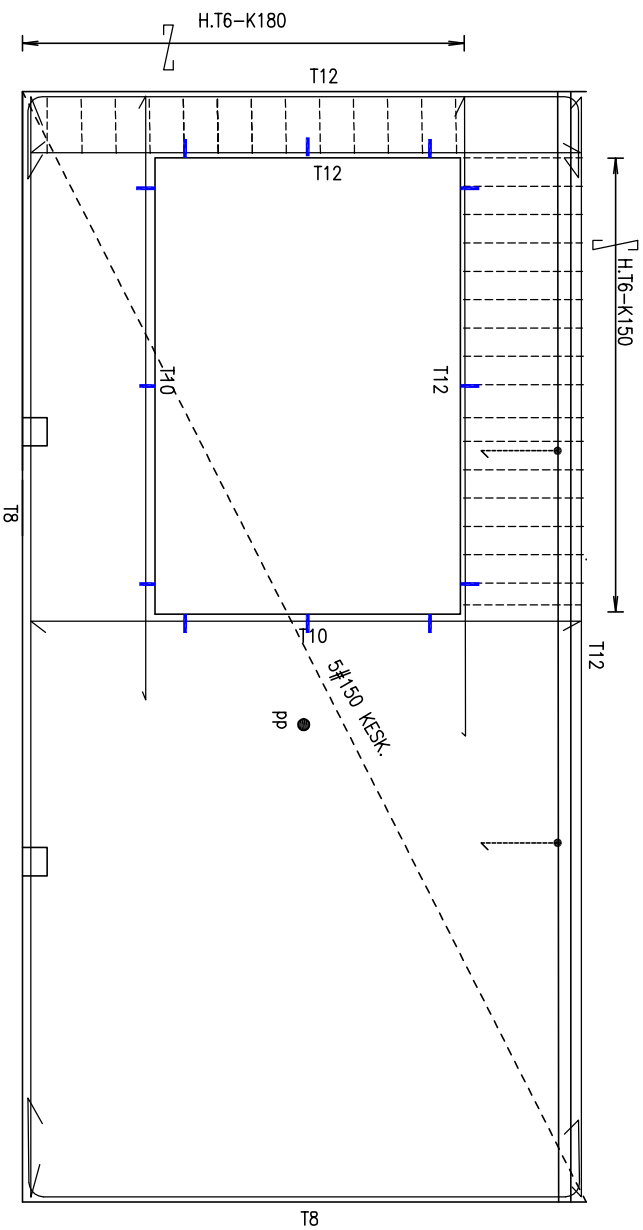
KATSOMISSUUNTA SISÄLTÄ



2x (2SPA1 - 08 - 260)
 24x SPA-N - 05 - 260

TOIM.	LUKUM.	MUUTOS	TOIM./PVM	RAKENNUSLUVAN TUNNUS	SIUNN.	PVM.	TARK.
UUDISRAKENNUS				KORITELU/TILA			
BES 2010				RAKENNEPIIRUSTUS			JOUKS. NO
				MALLIELEMENTTI			MITTAAMAT ENNEN PERU.
				SPA-ANSAAT			1:20
PIIRIT:		SIUNN.		SIUNN. TOIM. NO.		SIUNN. TOIM. NO.	
PVM.		TARK.		RAK		TÖMÄÄN TOIM. NO.	
				E			
				LAI			
				IR			
				8			

SISÄKUOREN RAUDOITUS



Elementin paino : 5.2 t
 Elementin nettopinta-ala :
 sisäkuori 13.6 m², ulkokuori 14.0 m²
 Elementin tilavuus :
 sisäkuori 1.1 m³, ulkokuori 1.0 m³
BETONI:
 Ulkokuori: C30/37, pakkasenkestävä.
 Maksimioakoko 12mm.
 Sisäkuori: C30/37
 Maksimioakoko 16mm.

TERÄS:
 T=B500B, S=S235JRG2, #=B500K, E=B600KK
 (tai T=A500HW)
MUOTTI:
 Mittatarkkuus normaali luokka.
 Betonielementtien toleranssit 2003.

PINNANKÄSTITELY:
 Ulkopinta: Muottipinta (MUO2, BY40)
 Sisäpinta: teräshierro (TH12, BY40).

KÄYTTÖIKÄ:
 Ulkokuori: 50 vuotta
 Sisäkuori: 100 vuotta

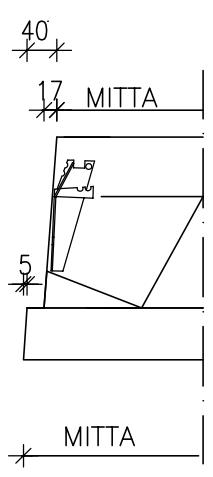
RASTUSLUOKKA:
 Ulkokuori: XC3,4-XF1
 Sisäkuori: XC1

TERÄSTEN SUOJAETÄISYYT:
 Ulkokuori: 30mm
 Nimellisarvo: 30mm
 Salittu mittapötkökeama: 10mm
 Sisäkuori: 20mm
 Nimellisarvo: 20mm
 Salittu mittapötkökeama: 10mm

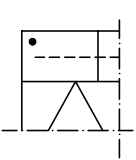
RAUDOITUS ULKOKUORESSA:
 Kaikki raudotteet ruostumattomia.
 Verkko E4-200 B600KK; limitys 1 silmiväli.
 Peltiteräksset E7 jätkospitus >400mm.
 Aukkojen (/reikien) peltiteräksset E7,
 L=aukko+1000mm.

RAUDOITUS SISÄKUORESSA:
 Raudotuspötköruostuksen mukaan.
 Jätkospitus: T8=400mm, T10=500mm,
 T12=600MM, T16=800mm.
 Aukkojen (/reikien) peltiteräksset
 L=aukko+1200mm

IKKUNAN YLÄREUNA

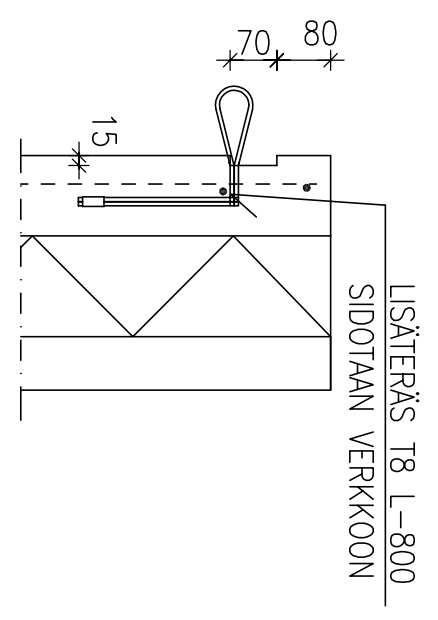


ALAREUNAN TERÄSJÄRJESTYS (SK.)

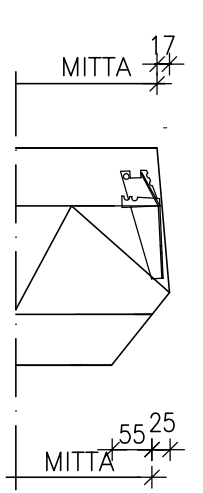


IKKUNAN SVUREUNA

PASILENKKI



IKKUNAN ALAREUNA



TUNN.	LUOKA	MUUTOS	KORTTELI/TILA	TONTTI/RNO	RAKENNUSLUOKA	TUNN.	LUOKA	MUUTOS
KOSKA/KT/A					RAKENNUSLUOKA			
UUDISRAKENNUS					RAKENNEPIIRUSTUS			
BES 2010					MALLIELEMENTTI			
					SPA-ANSAAT			
					1:20			
					RAK			
					IR 8			