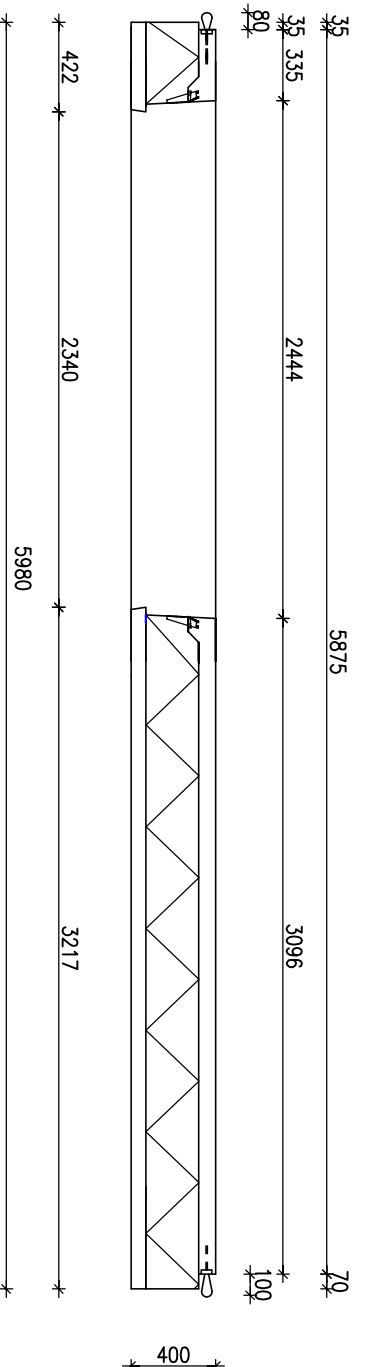
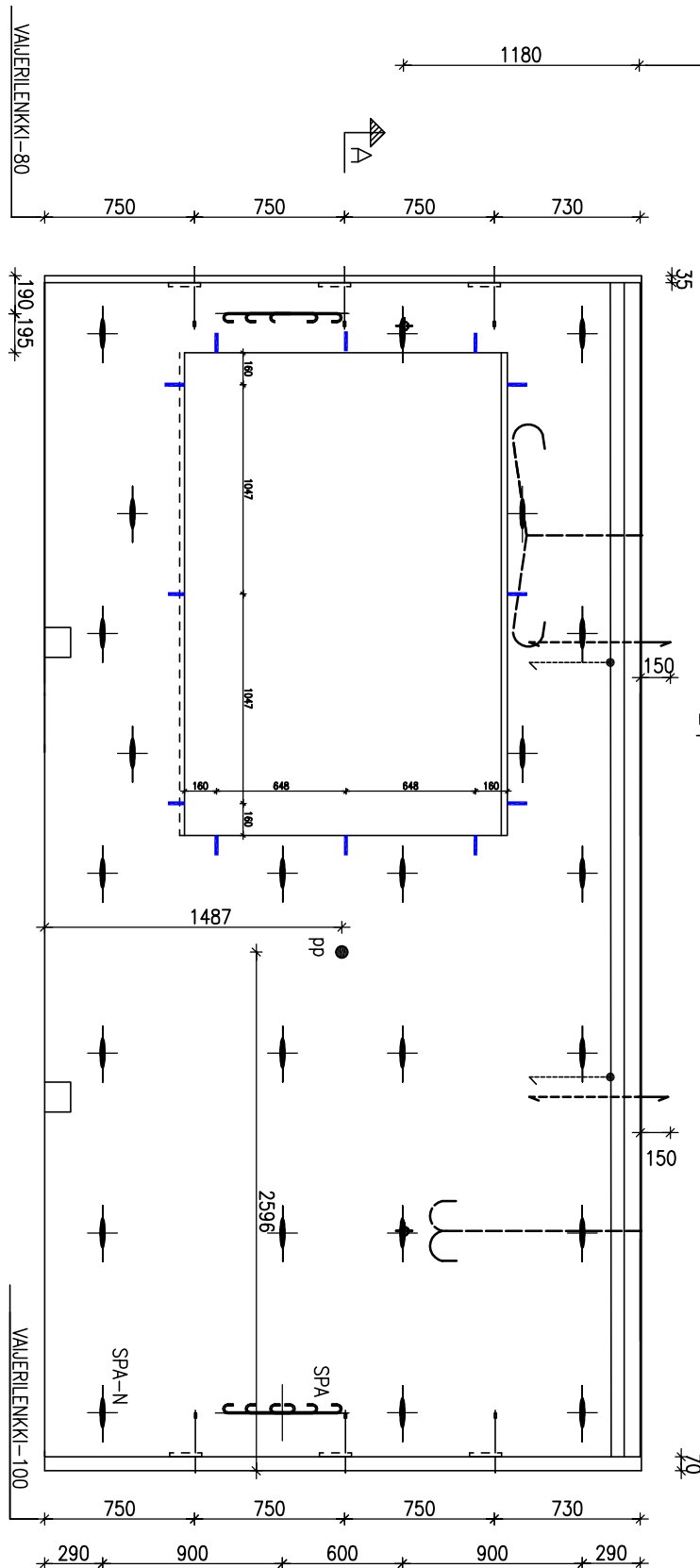
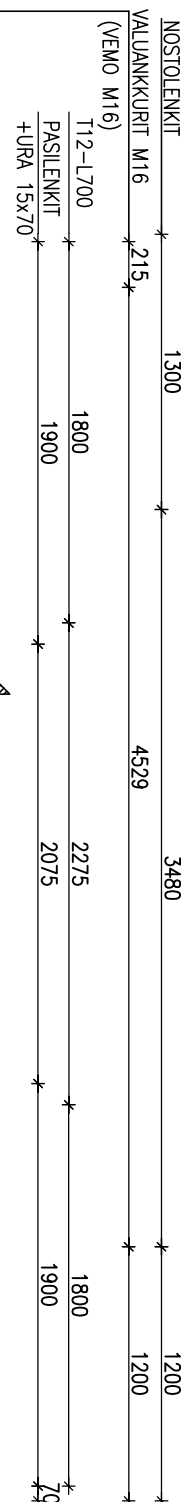
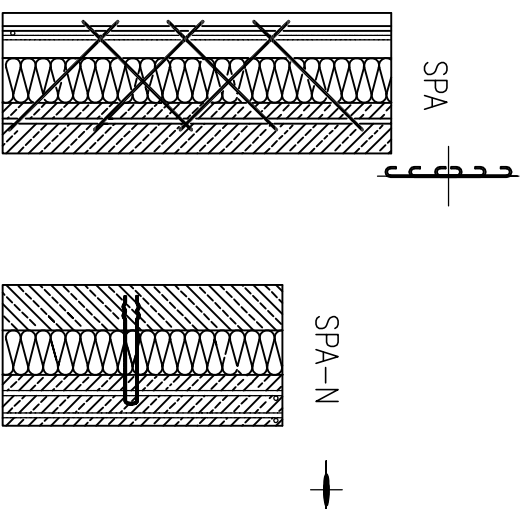


KATSOMISSUUNTA SISÄLTÄ



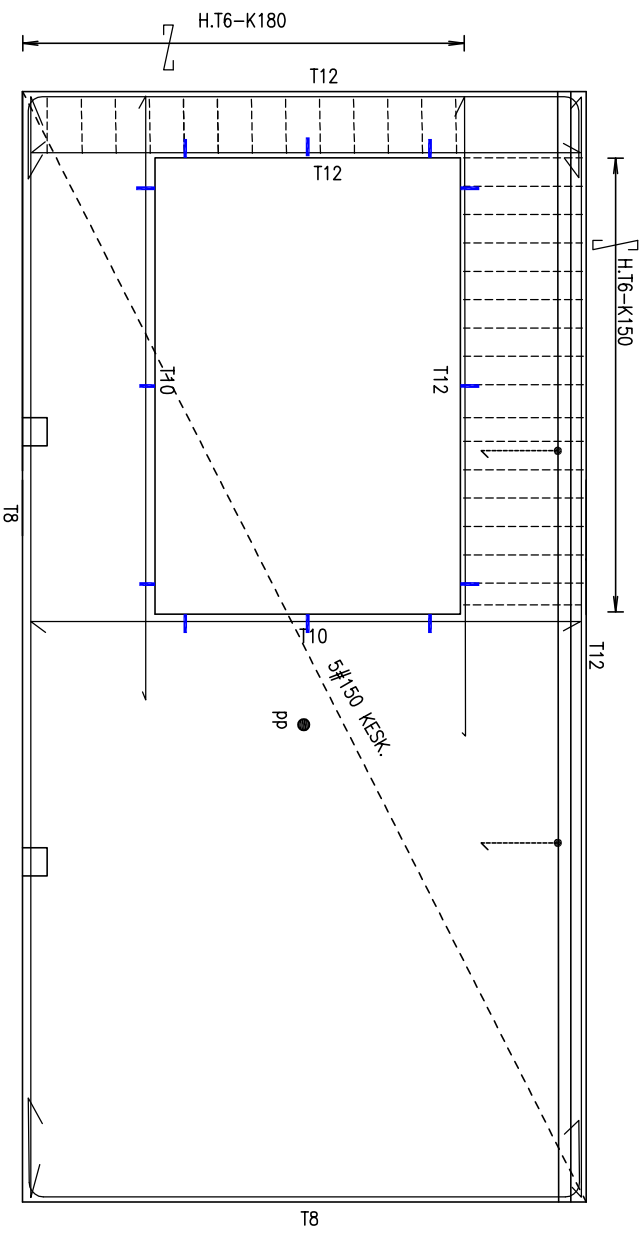
2x (3SPA1 - 08 - 360)
 24x SPA-N - 06 - 360



TUNN.	LUKUM.	MUUTOS	KORJTELU/tila	TONIT/PMS	RAKENNUSLUVAN TUNNUS	SUUNN.	PVM.	TARK.
					UUDISRAKENNUS			
					BES 2010			
					SPA-ANSAAT			
					RAKENNEPIIRUSTUS			
					MALLIELEMENTTI			
					R-9			
					SPA-ANSAAT			

PIIHT.	SUUNN.	SUUNN. TOIM. NRO	TOIMIAN TOIM. NRO
PVM.	TARK.	RAK	
		LAJI	NRO
		E	IR 9
			MUUTOS

SISÄKUOREN RAUDOITUS



Elementin paino : 5.2 t
 Elementin nettopinta-ala :
 sisäkuori 13.6 m², ulkokuori 14.0 m²
 Elementin tilavuus :
 sisäkuori 1.1 m³, ulkokuori 1.0 m³

ERISTE:
 250mm, PUR
 lambda-declared 0.026 W/mK
 KÄSITTELY JA VARASTOINTI:
 Nostetaan pystyyn muotin avulla.
 Muotista nostolujuus 15 MN/m².
 Kujutus- ja osennuslujuus 21 MN/m².
 Nosto ohnoastan nostolenkkien kohdalla.
 Kujutus syryillään.

BETONI:
 Ulkokuori: C30/37, pakkasenkestävä.
 Maksimioakoko 12mm.
 Sisäkuori: C30/37
 Maksimioakoko 16mm.

KÄYTTÖIKÄ:
 Ulkokuori: 50 vuotta
 Sisäkuori: 100 vuotta

TERÄS:
 T=B500B, S=S235JRG2, #=B500K, E=B600KX
 (tai T=A500HW)

RASTUSLUOKKA:
 Ulkokuori: XC3,4-XF1
 Sisäkuori: XC1

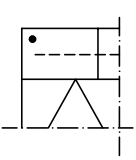
MUOTTI:
 Mittatarkkuus normaaliiluokka.
 Betonielementtien toleranssit 2003.

TERÄSTEN SUOJAETÄISYYT:
 Ulkokuori:
 Nimellisarvo: 30mm
 Solittu mittapölkkeämaa: 10mm
 Sisäkuori:
 Nimellisarvo: 20mm
 Solittu mittapölkkeämaa: 10mm

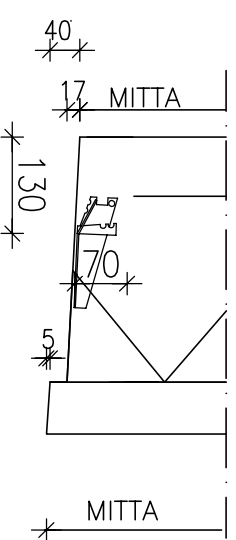
PINNANKÄSITTELY:
 Ulkopinta: Muottipinta
 Sisäpinta: teräsnierto (TH 2).

RAUDOITUS ULKOKUORESSA:
 Kaikki raudotteet ruostumattomia.
 Verkko E4-200 B600KX; limitys 1 silmäväli.
 Piiliteräksiset E7 jatkospiitus >400mm.
 Aukkojen (/reikien) piiliteräksiset E7,
 L=aukko+1000mm.

ALAREUNAN TERÄSJÄRJESTYS (SK.)

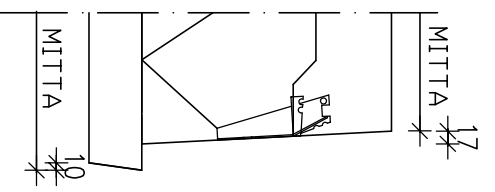


IKKUNAN YLÄREUNA

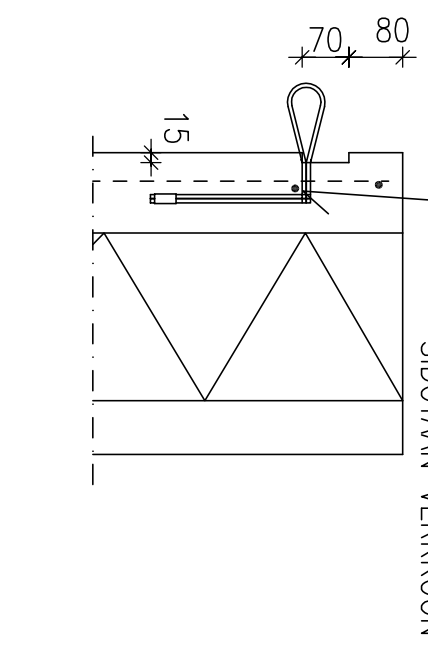


RAUDOITUS SISÄKUORESSA:
 Raudotuspiirustuksen mukaan.
 Jatkospiitus: T8=400mm, T10=500mm,
 T12=600MM, T16=800mm.
 Aukkojen (/reikien) piiliteräksiset
 L=aukko+1200mm

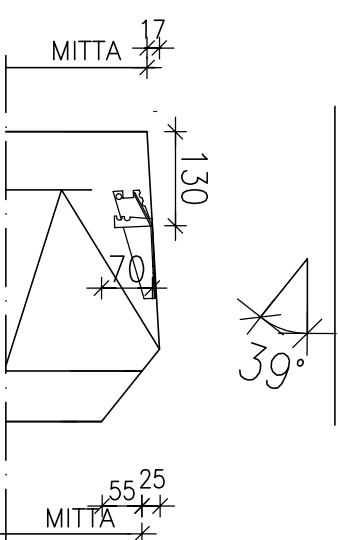
IKKUNAN SVUREUNA



PASILENKKI



IKKUNAN ALAREUNA



TUNN.	LUKUA.	MUUTOS	KORJELU/TILA	TUNTI/RNO	RAKENNUSLUOV. TUNNUS	SUUNN.	PVL	TARK.

KOSKA/KYLA	KORTTELI/TILA	TUNTI/RNO	RAKENNUSLUOV. TUNNUS	SUUNN.	PVL	TARK.
UUDISRAKENNUS			RAKENNEPIIRUSTUS			
BES 2010			MALLIELEMENTTI	JUKS. NO		
			R-9	MITTAMAAT ENEN PEN.		
			SPA-ANSAAT	1:20		

PIIRI:	SUUNN.	SUUNN. LÖHKÖ	KRS	LAJI	NRO	MUUTOS
PAL	TARK.			IR	9	