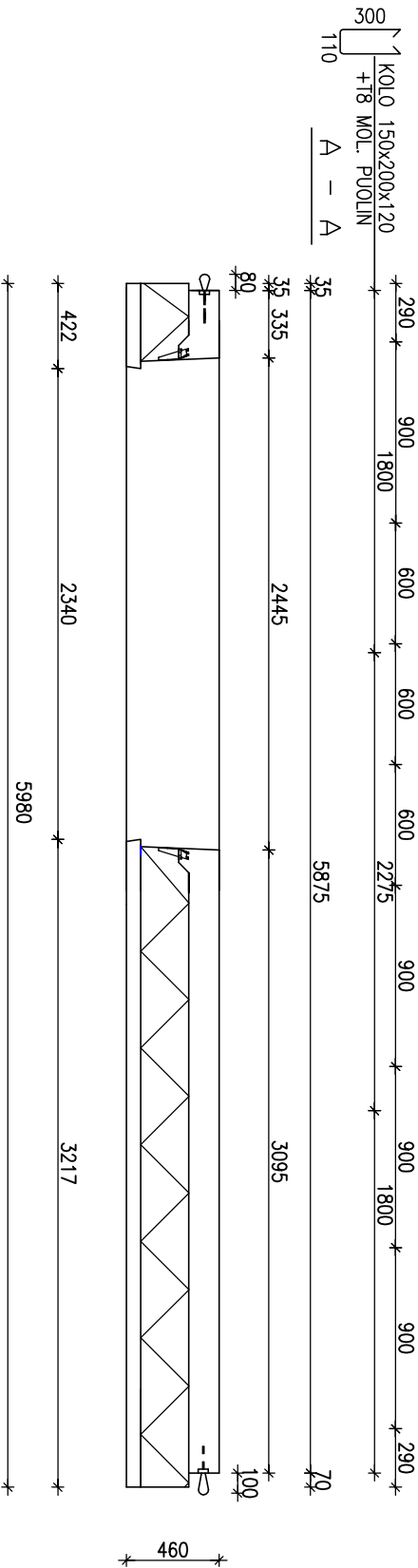
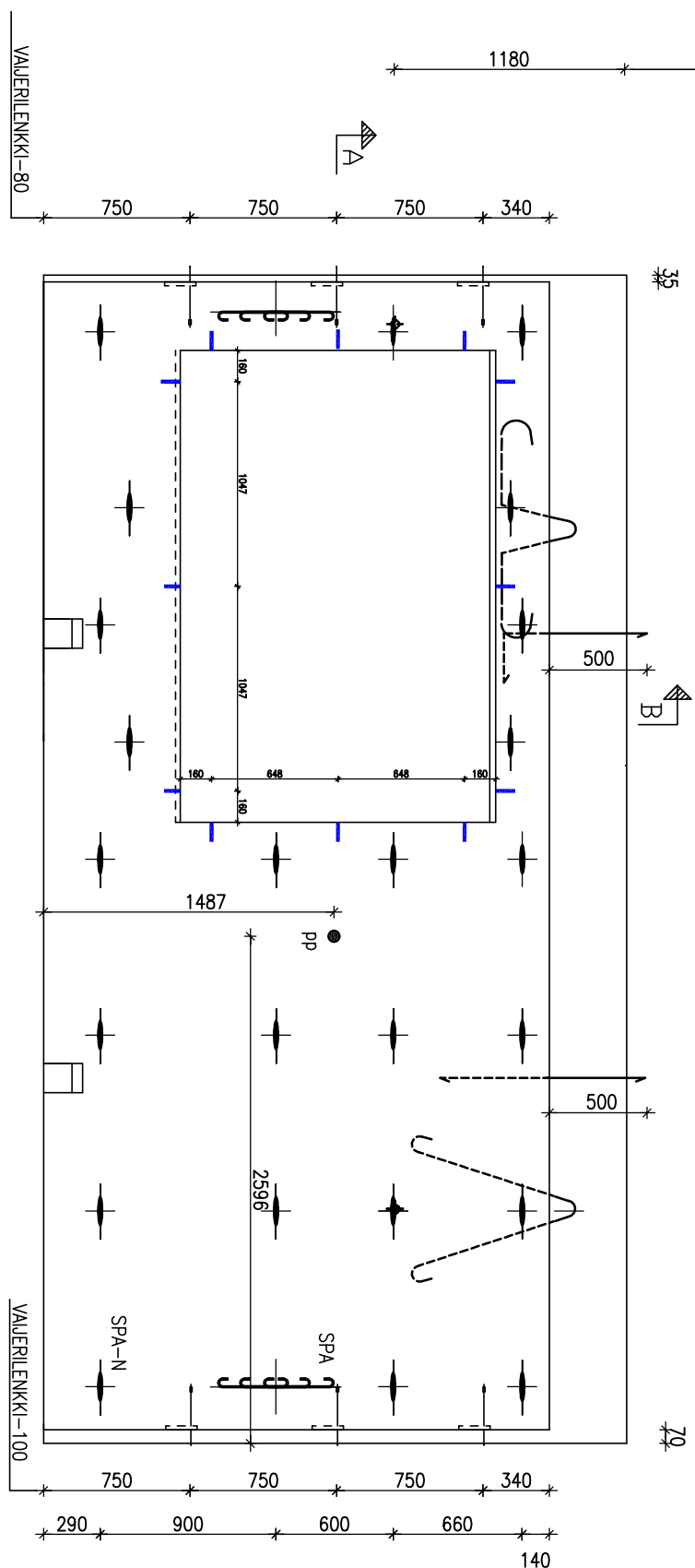
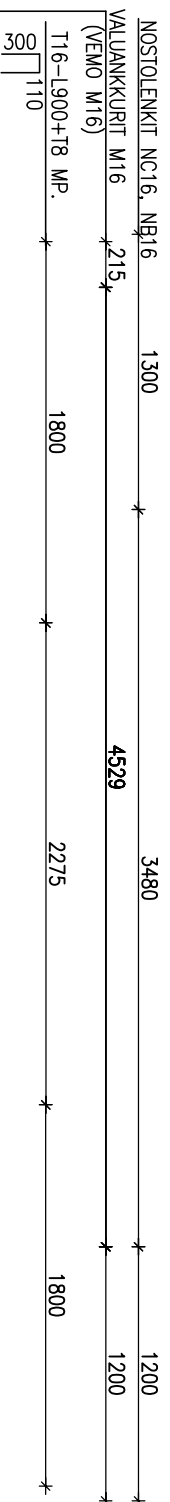
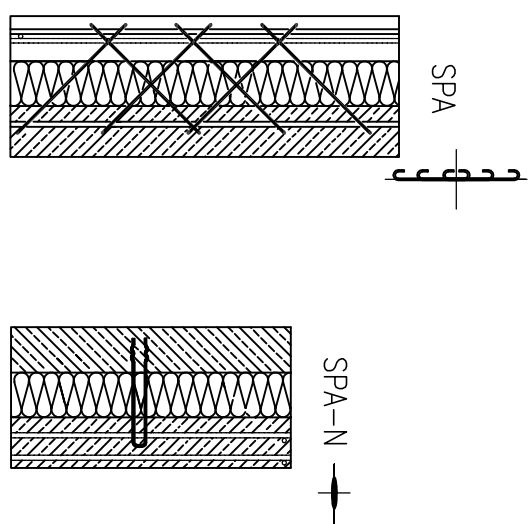
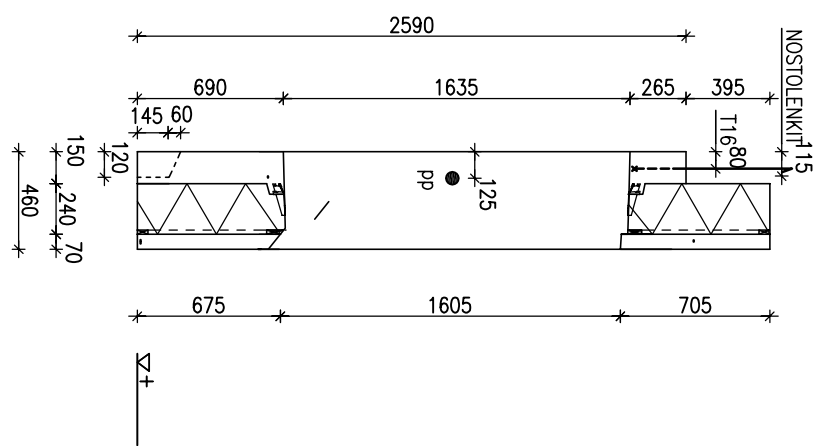


KATSOMISSUUNTA SISÄLTÄ



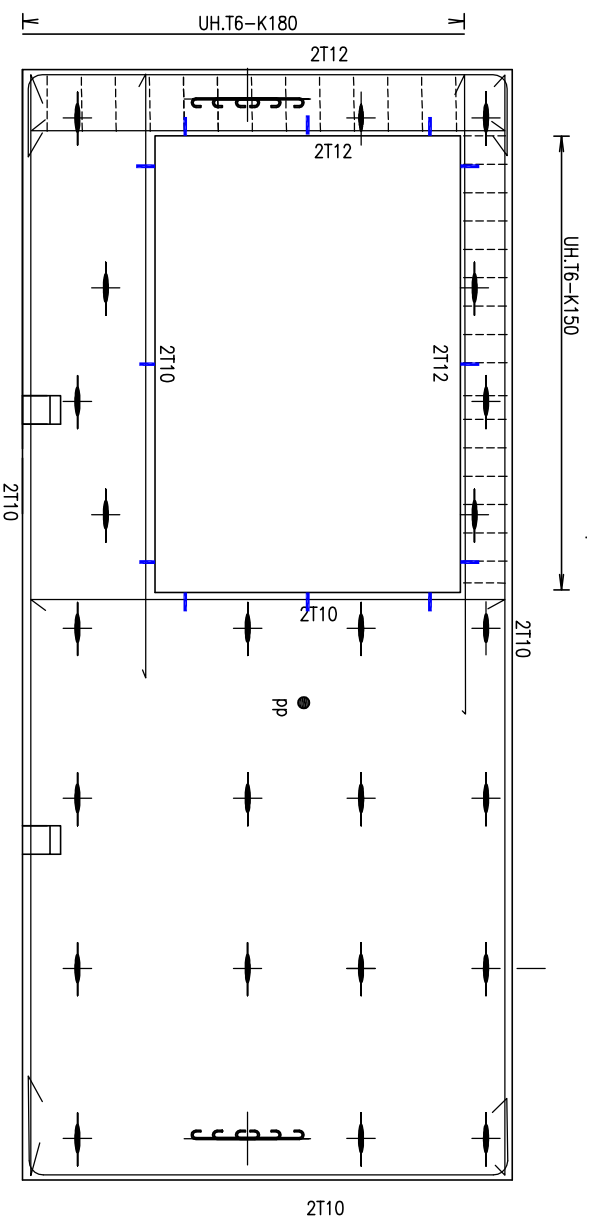
2x (3SPA1 - 08 - 350 SK)
 24x SPA-N - 06 - 360

B - B

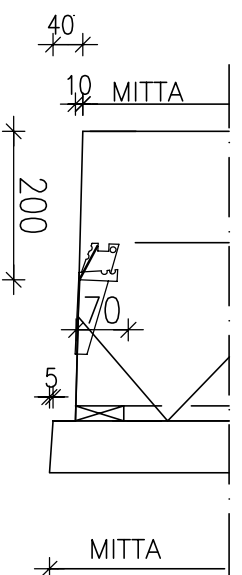


TOIM. MUUTOS	TOIM. MUUTOS	TOIM. MUUTOS	TOIM. MUUTOS	TOIM. MUUTOS	TOIM. MUUTOS	TOIM. MUUTOS	TOIM. MUUTOS	TOIM. MUUTOS	TOIM. MUUTOS
KOSY/KTÄ	KORITEL/TILA	TONIT/RW	RAKENNUSLUVAN TUNNUS	SUUNN. P.M.	TARK.				
UUDISRAKENNUS	UUDISRAKENNUS		RAKENNEPIIRUSTUS		JOUKS. NO				
BES 2010	BES 2010		MALLIELEMENTTI		MITTAKAAVAT ENNEN PERU.				
			SPA-ANSAAT		1:20				
PIIRT.	SUUNN.	LAI	SUUNN. TOIM. NO	RAK	SUUNN. TOIM. NO	TOIM. MUUTOS			
P.M.	TARK.	E	SUUNN. LOHKO	KRS	LAI	NRO	IS	2	

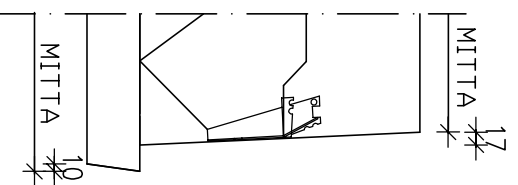
SISÄKUOREN RAUDOITUS



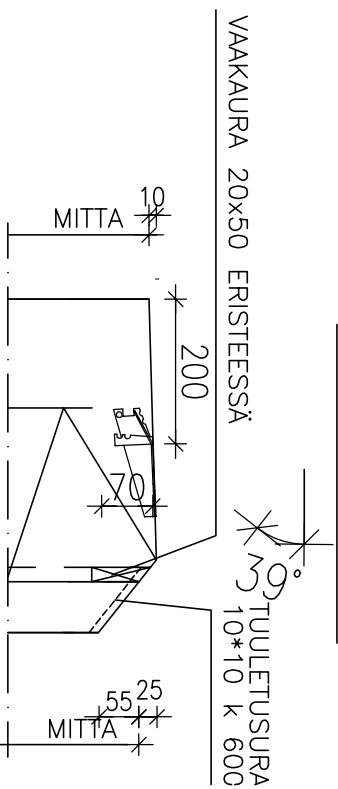
IKKUNAN YLÄREUNA



IKKUNAN SVUREUNA



IKKUNAN ALAREUNA



Elementin paino : 6.7 t
 Elementin nettopinta-ala :
 sisäkuori 11.3 m², ulkokuori 14.0 m²
 Elementin tilavuus :
 sisäkuori 1.7 m³, ulkokuori 1.0 m³

BETONI:

Ulkokuori: C30/37, pakkaenkestävä.
 Maksimirakekoko 12mm.
 Sisäkuori: C30/37
 Maksimirakekoko 16mm.

TERÄS:

T=B500B, S=S235JRG2, #=B500K, E=B600KK
 (tai T=A500HW)
 MUOTTI:
 Mittatarkkuus normaaliuokka.
 Betonielementtien toleranssit 2003.

PINNANKÄSITTELY:

Ulkopinta: Muuttipinta
 Sisäpinta: teräshierro (TH 2).

ERISTE:
 240mm mineraalivilla, puristuslujuus 5kN/m².
 lambda_declared 0.036 W/mk
 Voodaurat 20x50 ulkokuorta vasten
 elementin ylä- ja alareunassa sekä
 lämmönsiirtävyyden jatkokaisissa.

KÄSITTELY JA VARASTOINTI:

Nostetaan pystyyn muotin ovulla.
 Muotista nostolujuus 15 MN/m².
 Kuljetus- ja asennuslujuus 21 MN/m².
 Nosto alinostaan nostolaitteiden kohdalla.
 Kuljetus syvätilään.

KÄYTTÖIKÄ:

Ulkokuori: 50 vuotta
 Sisäkuori: 100 vuotta

RASITUSLUOKKA:

Ulkokuori: XC3,4-XF1
 Sisäkuori: XC1

TERÄSTEN SUOJAETÄISYYS:

Ulkokuori:
 Nimellisarvo: 30mm
 Salilittu mittapoikkeama: 10mm
 Sisäkuori:
 Nimellisarvo: 20mm
 Salilittu mittapoikkeama: 10mm

RAUDOITUS ULKOKUORESSA:

Kaikki raudoitteet ruostumattomia.
 Verkko E4-200 B600KX; limitys 1 silmäväli.
 Pieliteräksset E7 jatkos pituus >400mm.
 Aukkojen (/reikien) pieliteräksset E7,
 L=aukko+1000mm.

RAUDOITUS SISÄKUORESSA:

Raudoituspituuden mukaan.
 Jatkos pituus: T8=400mm, T10=500mm,
 T12=600MM, T16=800mm.
 Aukkojen (/reikien) pieliteräksset
 L=aukko+1200mm

PALONKESTOLUOKKA:

P3

KATSOMISSUUNTA:

Sisästä

TUNN.	LUOKA	MUUTOS	KORITTELU/ALA	TONNIT/RNO	RAKENNUSLUOKKA	TUNNUS	RAK.
KOSKA/KUVA							
UUDISRAKENNUS							
BES 2010							
MALLIELEMENTTI							
SPA-ANSAAT							
S-2							
1:20							
KÄSITTELY JA VARASTOINTI:							
Nostetaan pystyyn muotin ovulla.							
Muotista nostolujuus 15 MN/m ² .							
Kuljetus- ja asennuslujuus 21 MN/m ² .							
Nosto alinostaan nostolaitteiden kohdalla.							
Kuljetus syvätilään.							
KÄYTTÖIKÄ:							
Ulkokuori: 50 vuotta							
Sisäkuori: 100 vuotta							
RASITUSLUOKKA:							
Ulkokuori: XC3,4-XF1							
Sisäkuori: XC1							
TERÄSTEN SUOJAETÄISYYS:							
Ulkokuori:							
Nimellisarvo: 30mm							
Salilittu mittapoikkeama: 10mm							
Sisäkuori:							
Nimellisarvo: 20mm							
Salilittu mittapoikkeama: 10mm							
RAUDOITUS ULKOKUORESSA:							
Kaikki raudoitteet ruostumattomia.							
Verkko E4-200 B600KX; limitys 1 silmäväli.							
Pieliteräksset E7 jatkos pituus >400mm.							
Aukkojen (/reikien) pieliteräksset E7, L=aukko+1000mm.							
RAUDOITUS SISÄKUORESSA:							
Raudoituspituuden mukaan.							
Jatkos pituus: T8=400mm, T10=500mm, T12=600MM, T16=800mm.							
Aukkojen (/reikien) pieliteräksset L=aukko+1200mm							
PALONKESTOLUOKKA:							
P3							
KATSOMISSUUNTA:							
Sisästä							
KOSKA/KUVA							
UUDISRAKENNUS							
BES 2010							
MALLIELEMENTTI							
SPA-ANSAAT							
S-2							
1:20							
KÄSITTELY JA VARASTOINTI:							
Nostetaan pystyyn muotin ovulla.							
Muotista nostolujuus 15 MN/m ² .							
Kuljetus- ja asennuslujuus 21 MN/m ² .							
Nosto alinostaan nostolaitteiden kohdalla.							
Kuljetus syvätilään.							
KÄYTTÖIKÄ:							
Ulkokuori: 50 vuotta							
Sisäkuori: 100 vuotta							
RASITUSLUOKKA:							
Ulkokuori: XC3,4-XF1							
Sisäkuori: XC1							
TERÄSTEN SUOJAETÄISYYS:							
Ulkokuori:							
Nimellisarvo: 30mm							
Salilittu mittapoikkeama: 10mm							
Sisäkuori:							
Nimellisarvo: 20mm							
Salilittu mittapoikkeama: 10mm							
RAUDOITUS ULKOKUORESSA:							
Kaikki raudoitteet ruostumattomia.							
Verkko E4-200 B600KX; limitys 1 silmäväli.							
Pieliteräksset E7 jatkos pituus >400mm.							
Aukkojen (/reikien) pieliteräksset E7, L=aukko+1000mm.							
RAUDOITUS SISÄKUORESSA:							
Raudoituspituuden mukaan.							
Jatkos pituus: T8=400mm, T10=500mm, T12=600MM, T16=800mm.							
Aukkojen (/reikien) pieliteräksset L=aukko+1200mm							
PALONKESTOLUOKKA:							
P3							
KATSOMISSUUNTA:							
Sisästä							
KOSKA/KUVA							
UUDISRAKENNUS							
BES 2010							
MALLIELEMENTTI							
SPA-ANSAAT							
S-2							
1:20							
KÄSITTELY JA VARASTOINTI:							
Nostetaan pystyyn muotin ovulla.							
Muotista nostolujuus 15 MN/m ² .							
Kuljetus- ja asennuslujuus 21 MN/m ² .							
Nosto alinostaan nostolaitteiden kohdalla.							
Kuljetus syvätilään.							
KÄYTTÖIKÄ:							
Ulkokuori: 50 vuotta							
Sisäkuori: 100 vuotta							
RASITUSLUOKKA:							
Ulkokuori: XC3,4-XF1							
Sisäkuori: XC1							
TERÄSTEN SUOJAETÄISYYS:							
Ulkokuori:							
Nimellisarvo: 30mm							
Salilittu mittapoikkeama: 10mm							
Sisäkuori:							
Nimellisarvo: 20mm							
Salilittu mittapoikkeama: 10mm							
RAUDOITUS ULKOKUORESSA:							
Kaikki raudoitteet ruostumattomia.							
Verkko E4-200 B600KX; limitys 1 silmäväli.							
Pieliteräksset E7 jatkos pituus >400mm.							
Aukkojen (/reikien) pieliteräksset E7, L=aukko+1000mm.							
RAUDOITUS SISÄKUORESSA:							
Raudoituspituuden mukaan.							
Jatkos pituus: T8=400mm, T10=500mm, T12=600MM, T16=800mm.							
Aukkojen (/reikien) pieliteräksset L=aukko+1200mm							
PALONKESTOLUOKKA:							
P3							
KATSOMISSUUNTA:							
Sisästä							
KOSKA/KUVA							
UUDISRAKENNUS							
BES 2010							
MALLIELEMENTTI							
SPA-ANSAAT							
S-2							
1:20							
KÄSITTELY JA VARASTOINTI:							
Nostetaan pystyyn muotin ovulla.							
Muotista nostolujuus 15 MN/m ² .							
Kuljetus- ja asennuslujuus 21 MN/m ² .							
Nosto alinostaan nostolaitteiden kohdalla.							
Kuljetus syvätilään.							
KÄYTTÖIKÄ:							
Ulkokuori: 50 vuotta							
Sisäkuori: 100 vuotta							
RASITUSLUOKKA:							
Ulkokuori: XC3,4-XF1							
Sisäkuori: XC1							
TERÄSTEN SUOJAETÄISYYS:							
Ulkokuori:							
Nimellisarvo: 30mm							
Salilittu mittapoikkeama: 10mm							
Sisäkuori:							
Nimellisarvo: 20mm							
Salilittu mittapoikkeama: 10mm							
RAUDOITUS ULKOKUORESSA:							
Kaikki raudoitteet ruostumattomia.							
Verkko E4-200 B600KX; limitys 1 silmäväli.							
Pieliteräksset E7 jatkos pituus >400mm.							
Aukkojen (/reikien) pieliteräksset E7, L=aukko+1000mm.							
RAUDOITUS SISÄKUORESSA:							
Raudoituspituuden mukaan.							
Jatkos pituus: T8=400mm, T10=500mm, T12=600MM, T16=800mm.							
Aukkojen (/reikien) pieliteräksset L=aukko+1200mm							
PALONKESTOLUOKKA:							
P3							
KATSOMISSUUNTA:							
Sisästä							
KOSKA/KUVA							
UUDISRAKENNUS							
BES 2010							
MALLIELEMENTTI							
SPA-ANSAAT							
S-2							
1:20							
KÄSITTELY JA VARASTOINTI:							
Nostetaan pystyyn muotin ovulla.							
Muotista nostolujuus 15 MN/m ² .							
Kuljetus- ja asennuslujuus 21 MN/m ² .							
Nosto alinostaan nostolaitteiden kohdalla.							
Kuljetus syvätilään.							
KÄYTTÖIKÄ:							
Ulkokuori: 50 vuotta							
Sisäkuori: 100 vuotta							
RASITUSLUOKKA:							
Ulkokuori: XC3,4-XF1							
Sisäkuori: XC1							
TERÄSTEN SUOJAETÄISYYS:							
Ulkokuori:							
Nimellisarvo: 30mm							
Salilittu mittapoikkeama: 10mm							
Sisäkuori:							
Nimellisarvo: 20mm							
Salilittu mittapoikkeama: 10mm							
RAUDOITUS ULKOKUORESSA:							
Kaikki raudoitteet ruostumattomia.							
Verkko E4-200 B600KX; limitys 1 silmäväli.							
Pieliteräksset E7 jatkos pituus >400mm.							
Aukkojen (/reikien) pieliteräksset E7, L=aukko+1000mm.							
RAUDOITUS SISÄKUORESSA:							
Raudoituspituuden mukaan.							
Jatkos pituus: T8=400mm, T10=500mm, T12=600MM, T16=800mm.							
Aukkojen (/reikien) pieliteräksset L=aukko+1200mm							
PALONKESTOLUOKKA:							
P3							
KATSOMISSUUNTA:							
Sisästä							