

MINERAALIVILLA 220 mm
(tuulensuojakankaalla pinnoitettu, A2-s1, d0)

Sisältö
IKKUNAN (KARMI 210mm) LIITOS,
TUULETETTU ULKOKUORI
EI-KANTAVA, VAAKALEIKKAUS

Suunnittelija

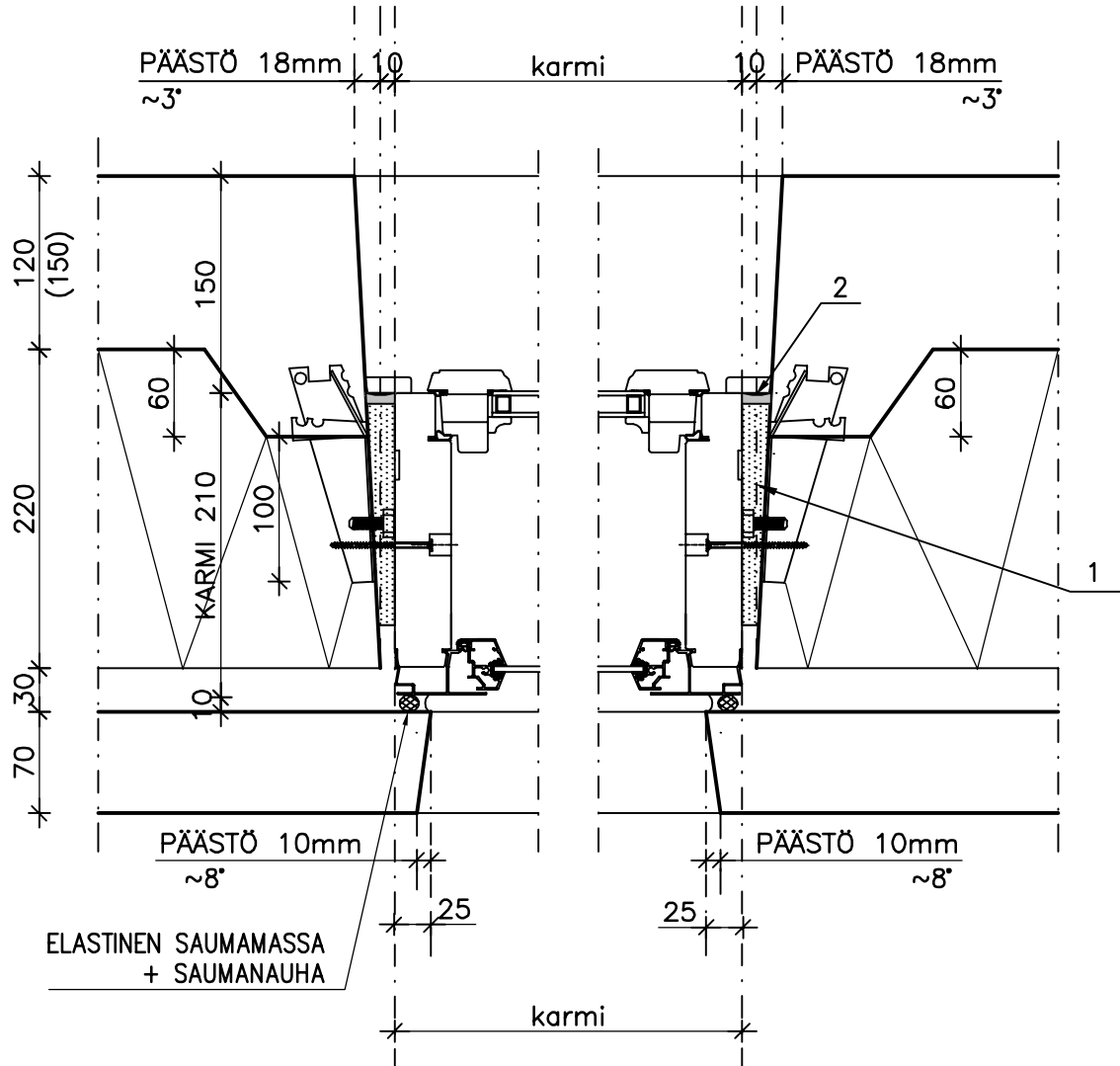
Työn nro

Päiväys

Tekijä

DKE020B

mittakaava 1:5



ELASTINEN SAUMAMASSA
+ SAUMANAUHA

MATERIAALI- JA TARVIKELUETTELO

TUNNUS:

RY	PO	MAT/TAR	TYYPPI	KOKO	LAATU	MÄÄRÄ	HUOM.
	1	VILLATILKE TAI POLYURETAANIVAAPPO		n.150mm			
	2	ELASTINEN KITTI JA LISTA YMPÄRI, VILLATILKKEEN KANSSA KITTAUS POHJANAUHALLA					