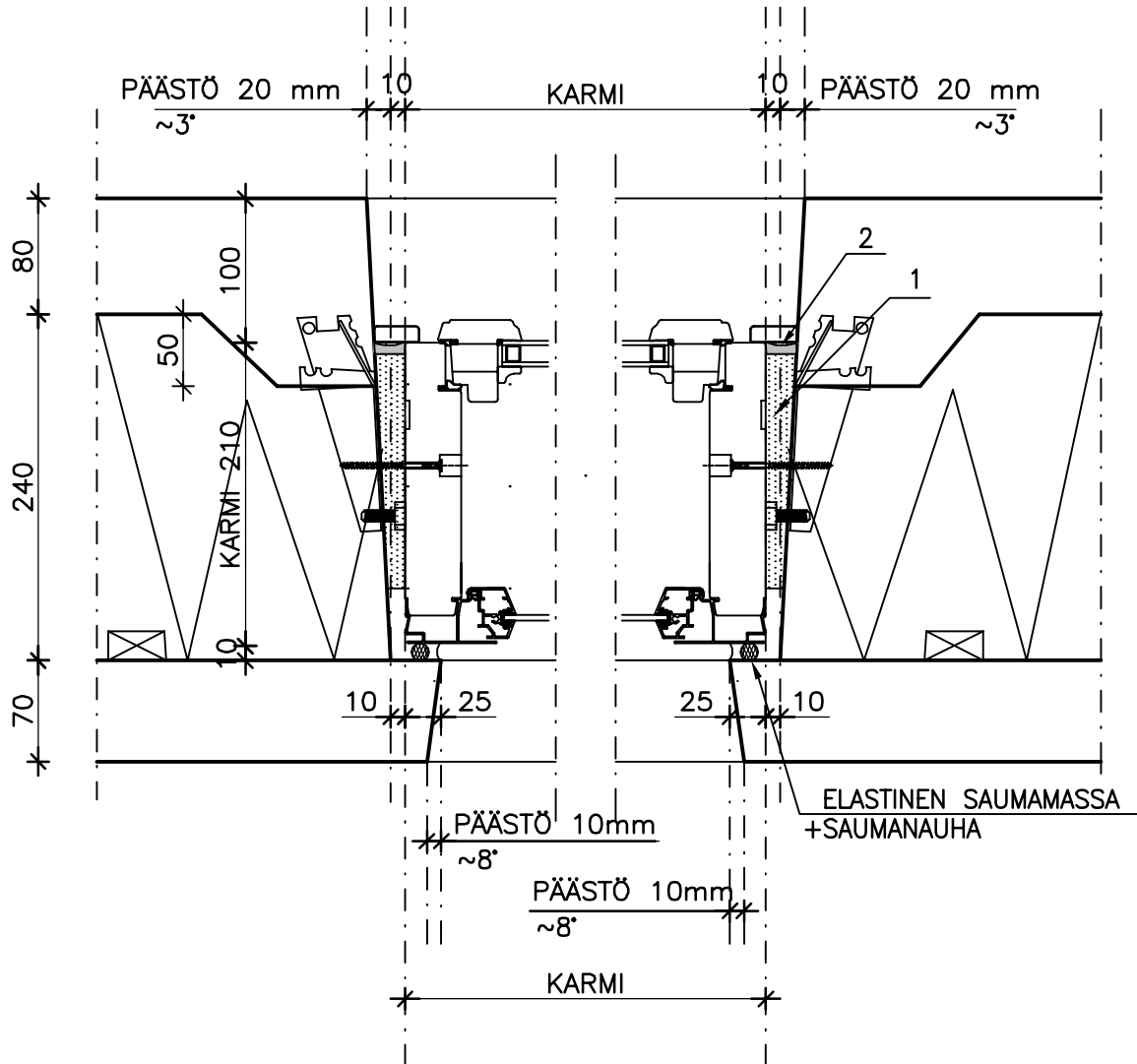


MINERAALIVILLA 240 mm	Sisältö IKKUNAN (KARMI 210mm) KARMIKENKÄLIITOS EI-KANTAVAAN SW-ELEMENTTIIN (VAAKALEIKKAUS)	
	Suunnittelija	Työn nro
	Päiväys	Tekijä
<b>DR001B</b>		

mittakaava 1:5



MATERIAALI- JA TARIKELUETTELO						TUNNUS:	
RY	PO	MAT/TAR	TYYPPI	KOKO	LAATU	MÄÄRÄ	HUOM.
	1	VILLATILKE TAI POLYURETAANIVAACHTO n.150mm					
	2	ELASTINEN KITTI JA LISTA YMPÄRI, VILLATILKKEEN KANSSA KITTAUS POHJANAUHALLA					