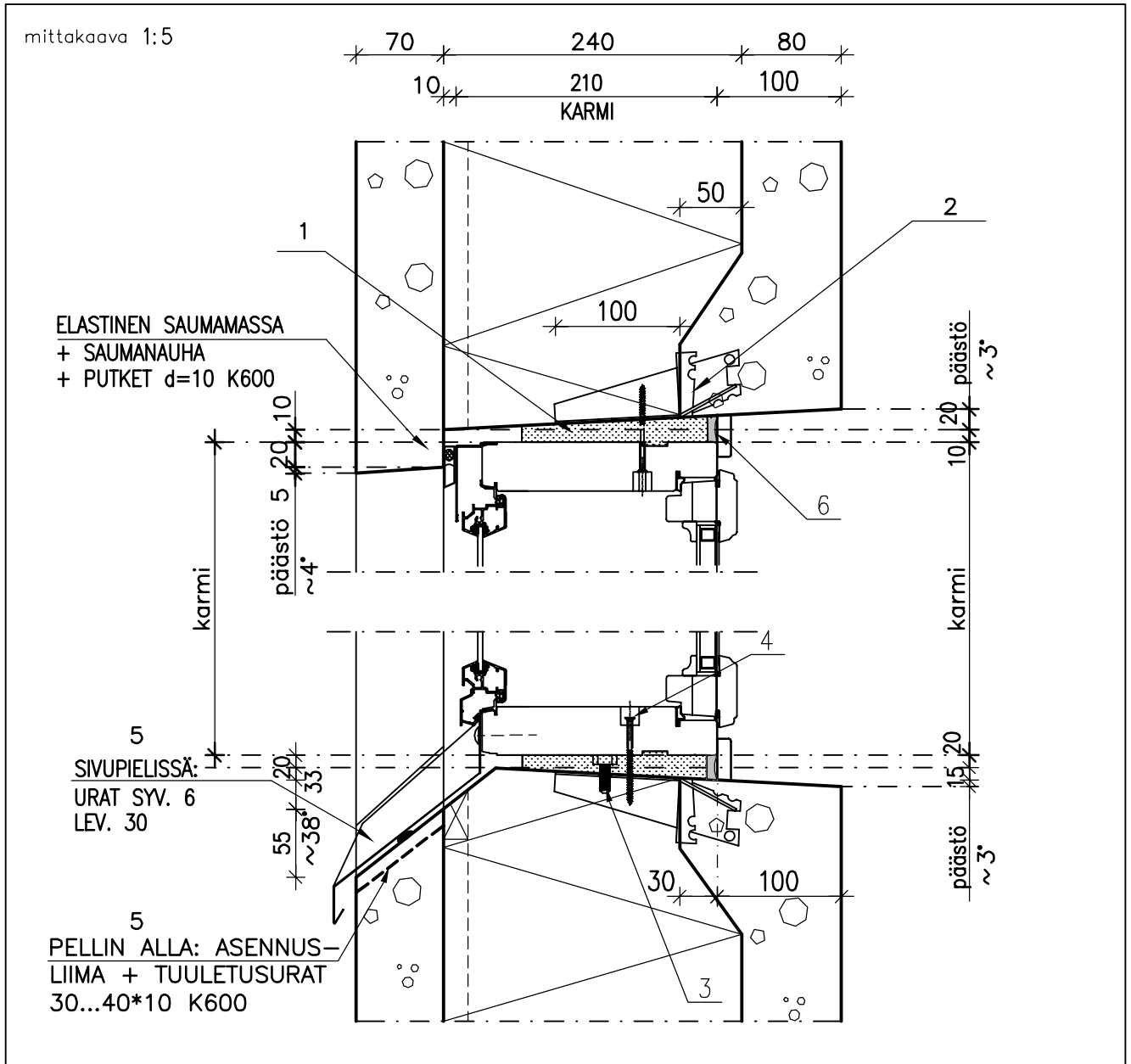


MINERAALIVILLA 240 mm	Sisältö IKKUNAN (KARMI 210mm) KARMIKENKÄLIITOS EI-KANTAVAAN SW-ELEMENTTIIN (PYSTYLEIKKAUS)	
	Suunnittelija	Työn nro
	Päiväys	Tekijä
DR110		



MATERIAALI- JA TARVIKELUETTELO						TUNNUS:	
RY	PO	MAT/TAR	TYYPPI	KOKO	LAATU	MÄÄRÄ	HUOM.
	1	VILLATILKE TAI POLYURETAANIVAAPTO	n.150mm				
	2	IKKUNAKARMIN KIINNITYSOSA (ELEMENTISSÄ)					
	3	SÄÄTÖRUUVIT IKKUNAN ALLE JA TOISELLE SIVULLE, KUUSIOMUTTERI M10, KUUMASINKITTY/KIILA					
	4	KIINNITYSRUUVIT (PORAKÄRKI), KUUMASINKITTY+KIILA					
	5	VESIPELTI					MUOVIPIINN.
	6	ELASTINEN KITTI JA LISTA YMPÄRI, VILLATILKKEEN KANSSA KITTAUS POHJANAUHALLA					