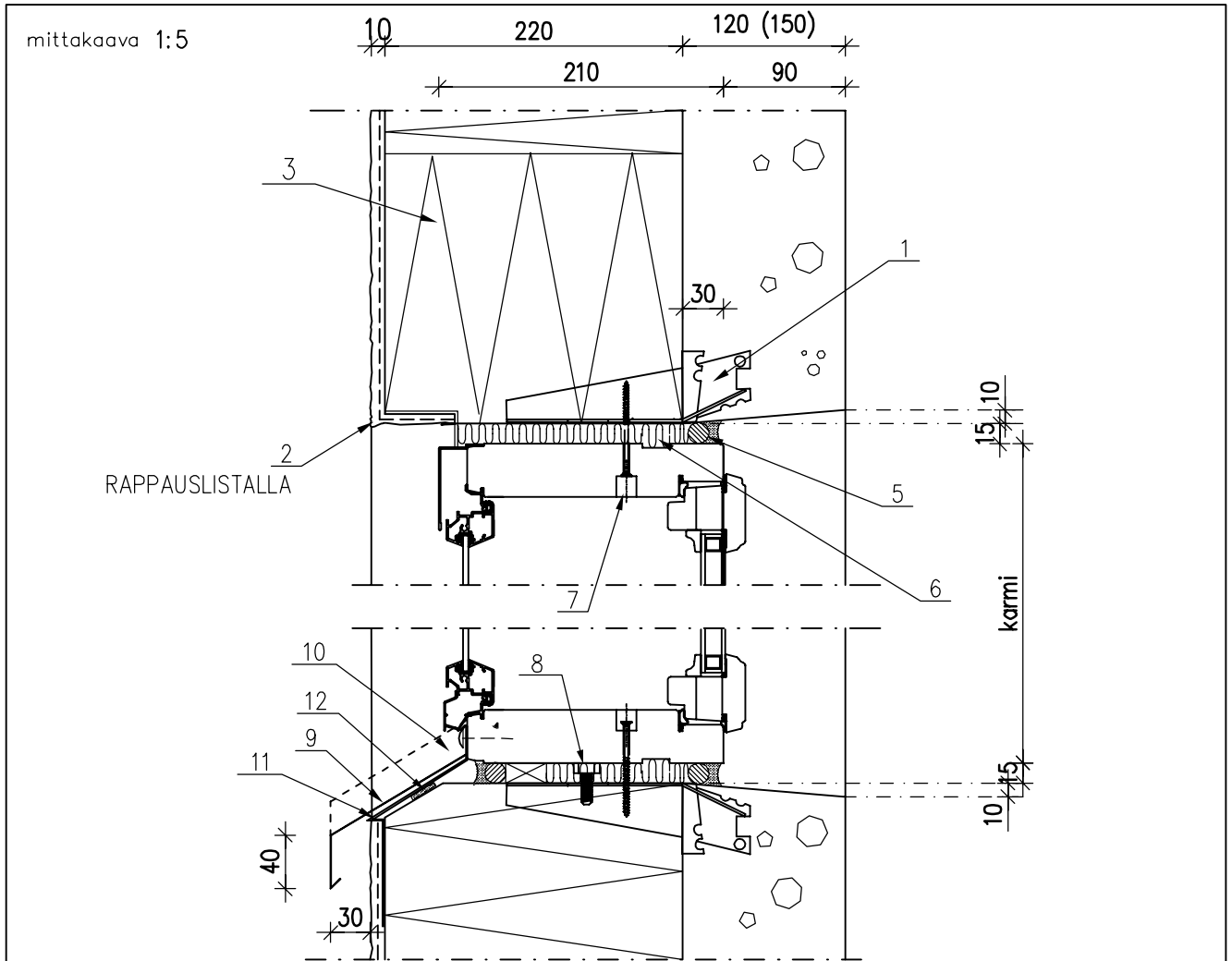


EPS 220 mm	Sisältö IKKUNAN (KARMI 210mm) KARMIKENKÄLIITOS EI-KANTAVAAN RAPATTUUN ELEMENTTIIN OHUTERISTERAPPAUS, PYSTYLEIKKAUS	
	Suunnittelija	Työn nro
	Päiväys	Tekijä
DRR111		



MATERIAALI- JA TARIKELUETTELO						TUNNUS:		
RY	PO	MAT/TAR	TYYPPI	KOKO	LAATU	MÄÄRÄ	HUOM.	
	1	IKKUNAKARMIN KIINNITYSOSA (ELEMENTISSÄ)						
	2	TIPPANOKKA						
	3	TARVITTAESSA PALOKATKONA LAMELLIVILLAERISTE 200 mm (TTY:n TUTK.RAPORTTI 134) YLÄREUNASSA JA SIVUILLA 800mm ALAS AUKON YLÄREUNASTA						
	5	ELASTINEN KITTI + VILLATILKKEEN KANSSA POHJANAUHA YMP.						
	6	MINERAALIVILLATILKE TAI PUR-VAAHDOTUS IKKUNAN YMPÄRI						
	7	KIINNITYSRUUVIT (PORAKÄRKI), KUUMASINKITTY						
	8	SÄÄTÖRUUVIT ALLE JA TOISELLE SIVULLE, KUUSIOMUTTERI M10, KUUMASINKITTY / KIILA						
	9	VESIPELTI, KUUMASINKITTY, TEHDASMAALATTU (PVDF TAI PURAL)						
	10	SIVUSMYYGISSÄ 15 mm SYVÄ VARAUS, h=30 mm						
	11	KUUMASINKITTY ESTO- / RAPPAUSPELTI						
	12	ELASTINEN TIIVISTYSNAUHA + SAUMAMASSA						