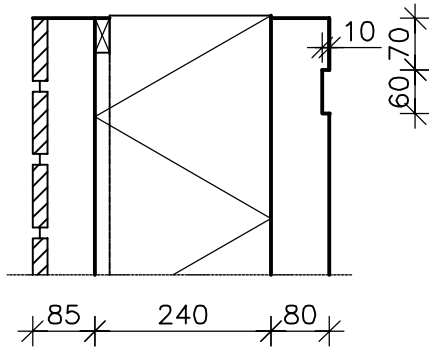


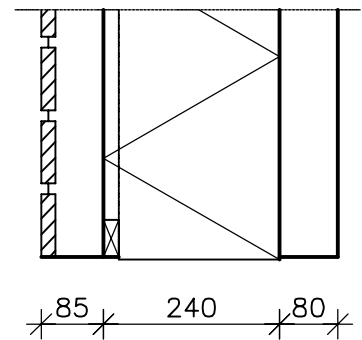
	Sisältö TIILILAATTAPINTAISEN ULKOSEINÄELEMENTIN YLÄ- JA ALAREUNAN REUNAMUODOT (EI-KANTAVA)	
Suunnittelija	Työn nro	DR042
	Päiväys	

mittakaava 1:10

YLÄREUNA

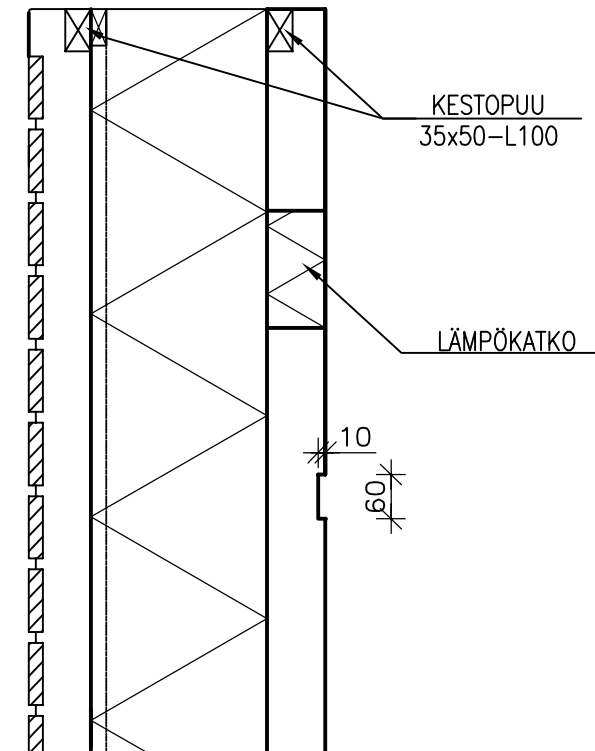


ALAREUNA

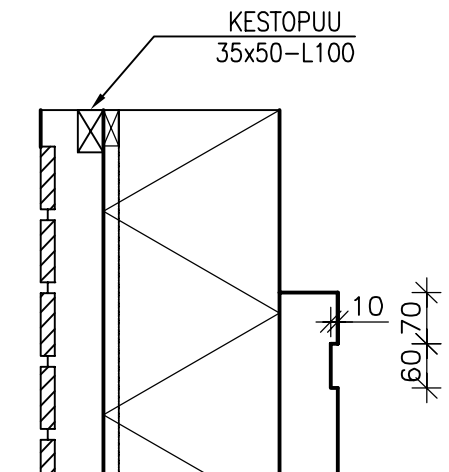


Huolehdittava ala- ja yläosan tuuletuksen yhtenäisyydestä.

YLIMMÄN ELEMENTIN YLÄREUNOJA



HARJAKATTO



- MINERAALIVILLA VIEDÄÄN VÄHINTÄÄN 0.5 mm SANDWICH-ELEMENTTIEN YLÄ-, ALA- JA SIVUREUNOJEN YLI