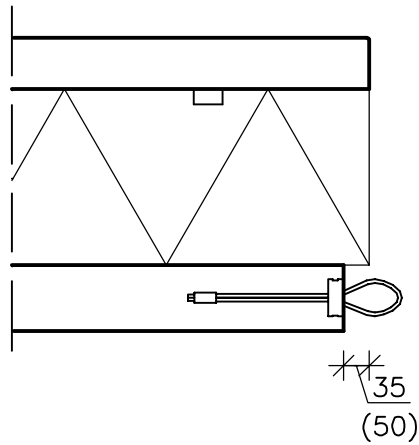


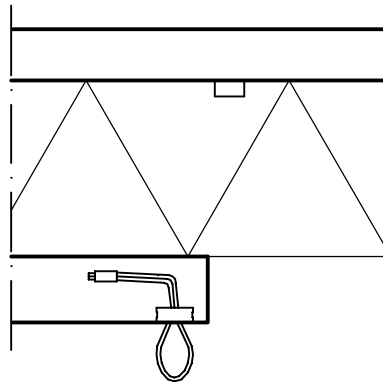
	Sisältö BETONI- TAI PESUBETONIPINTAISEN ULKOSEINÄELEMENTIN SIVUREUNAN REUNAMUODOT (EI-KANTAVA)	
Suunnittelija	Työn nro	
	Päiväys	Tekijä
DR043		

mittakaava 1:10

SIVU



SIVU, ULKONURKKA



MATERIAALI- JA TARVIKELUETTELO						TUNNUS:	
RY	PO	MAT/TAR	TYYPPI	KOKO	LAATU	MÄÄRÄ	HUOM.