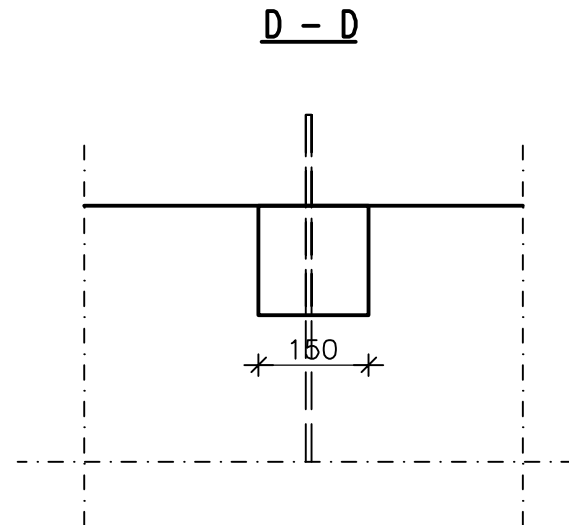
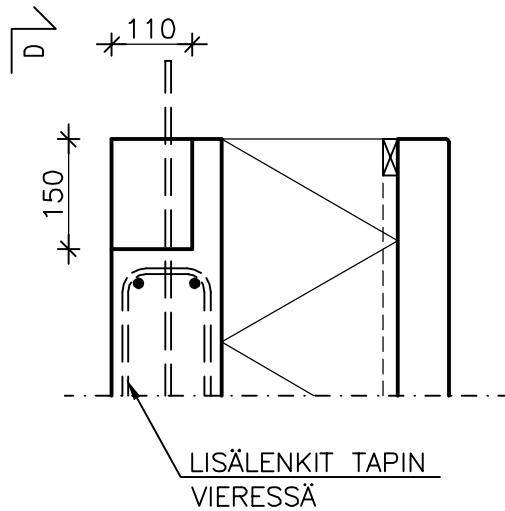
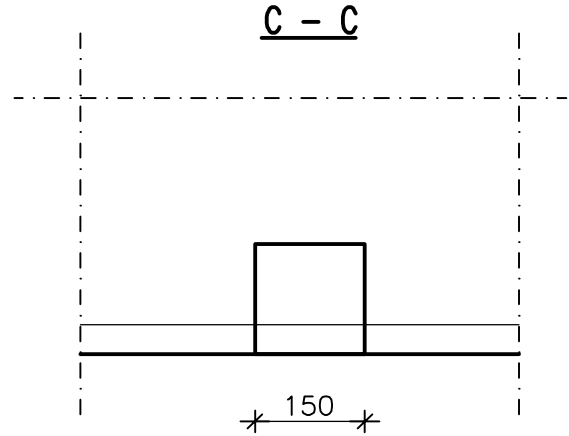
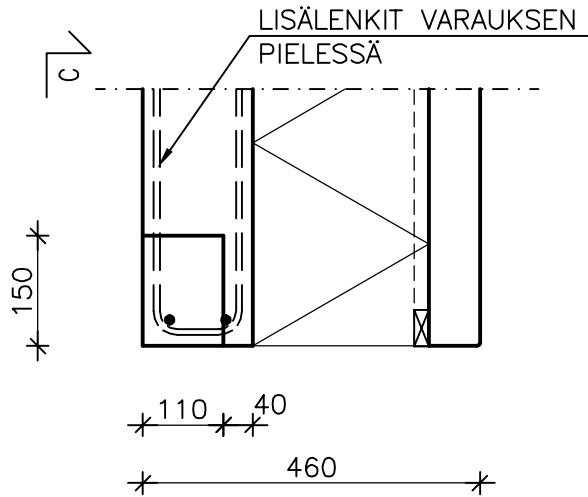


		Sisältö SANDWICH-ELEMENTTIEN SISÄKUOREN S-PISTEKOLOT, KANTAVA SEINÄ	
Suunnittelija	Työn nro		DR052
	Päiväys	Tekijä	

mittakaava 1:10



SUUNNITTELUSSA JA ASENNUKSESSA ON ERITYISESTI HUOMIOITAVA:
- TAPPILIITOKSEN MITTOITUS ESIM. BETONINORMIKORTTI NRO 23 MUKAAN

MATERIAALI- JA TARVIKELUETTELO						TUNNUS:	
RY	PO	MAT/TAR	TYYPPI	KOKO	LAATU	MÄÄRÄ	HUOM.