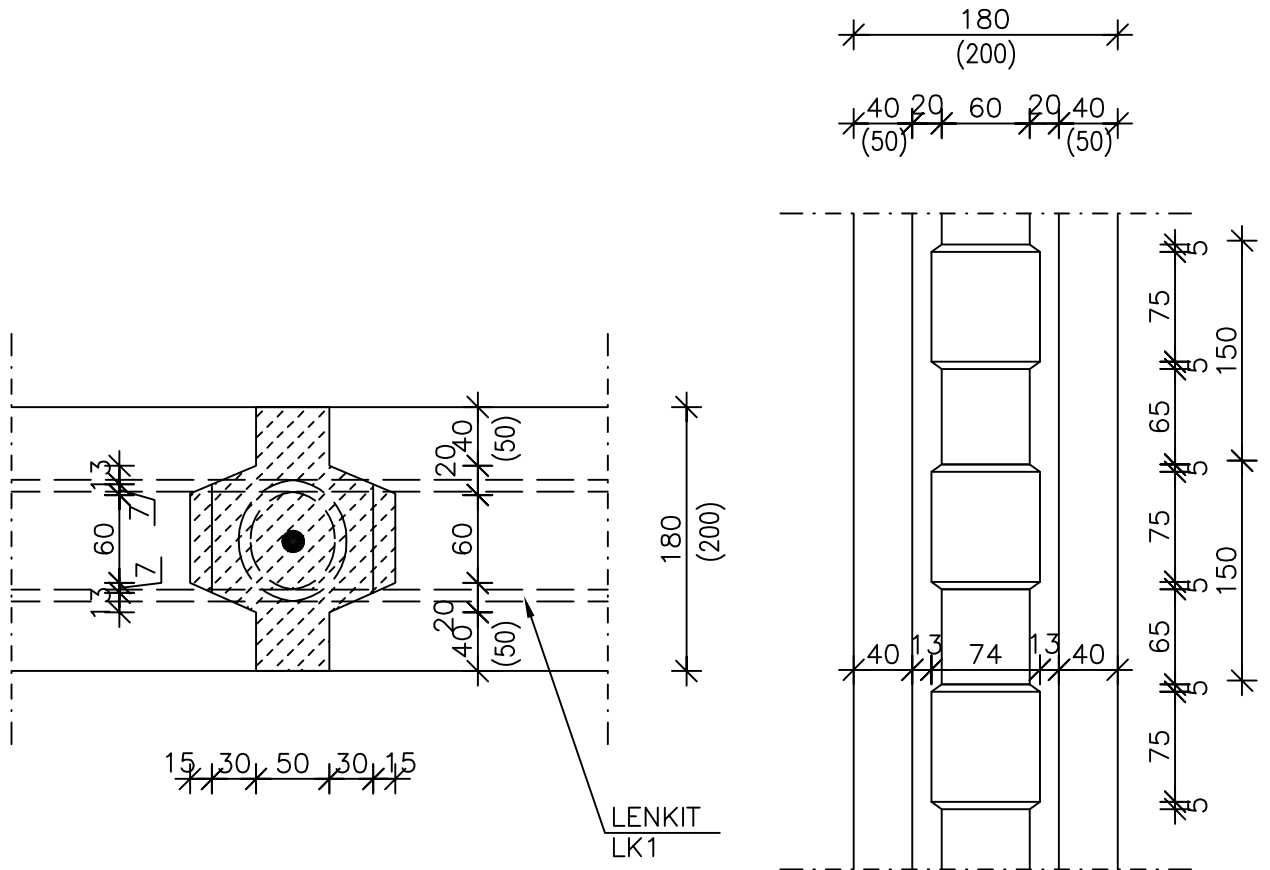


		Sisältö KANTAVIEN JA JÄYKISTÄVIEN VÄLISEINIEN LIITOS (BETONIVAARNA + LENKIT) PYSTYVALU	
Suunnittelija	Työn nro		DV503
	Päiväys	Tekijä	

mittakaava 1:5



MATERIAALI- JA TARVIKELUETTELO						TUNNUS:	
RY	PO	MAT/TAR	TYYPPI	KOKO	LAATU	MÄÄRÄ	HUOM.