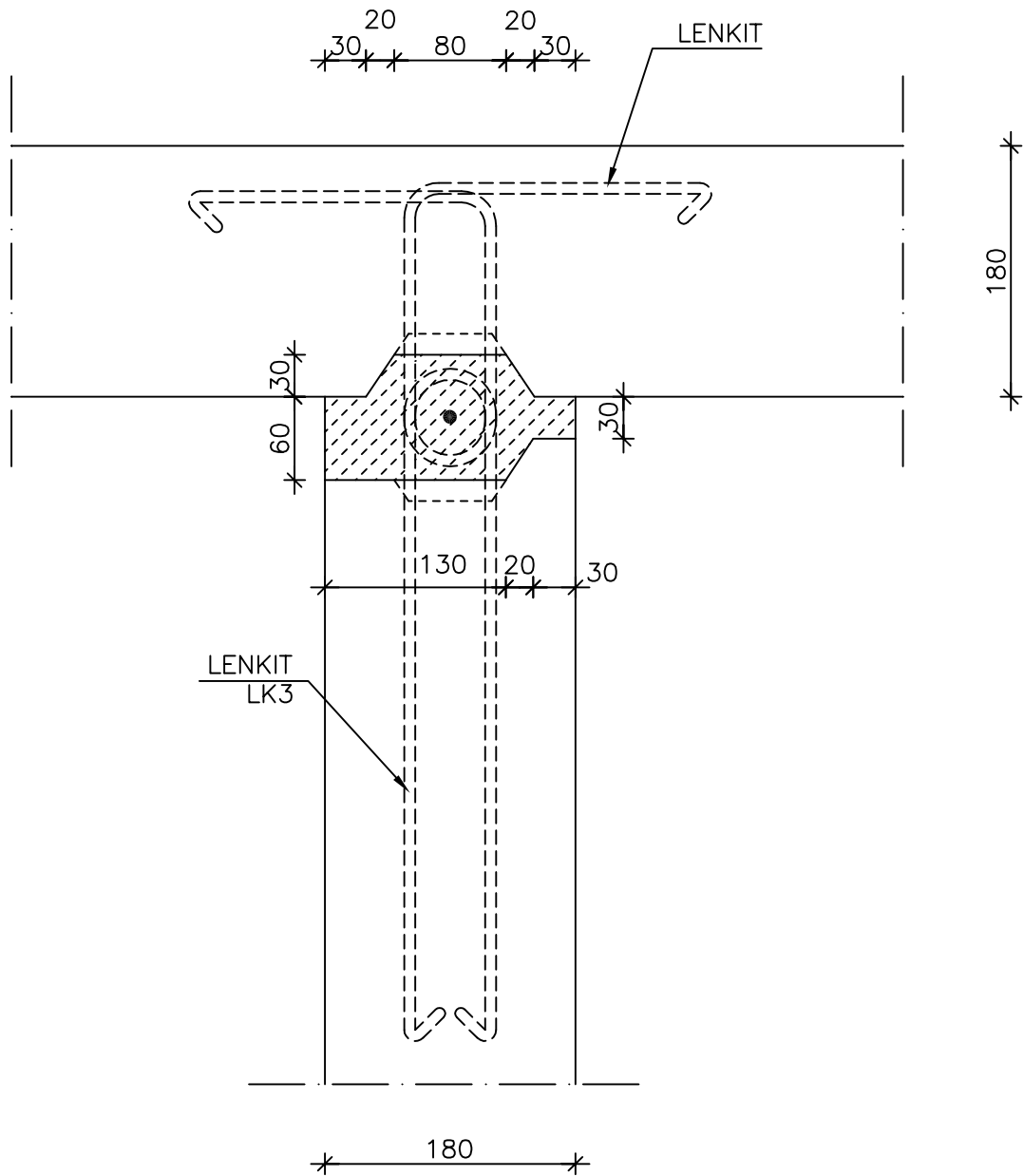


		Sisältö KANTAVIEN JA JÄYKISTÄVIEN VÄLISEINIEN LIITOS, (BETONIVAARNA + LENKIT), PYSTYSAUMAPUMPPAUS	
Suunnittelija	Työn nro		DV513
	Päiväys	Tekijä	

mittakaava 1:10



MATERIAALI- JA TARVIKELUETTELO						TUNNUS:	
RY	PO	MAT/TAR	TYYPPI	KOKO	LAATU	MÄÄRÄ	HUOM.