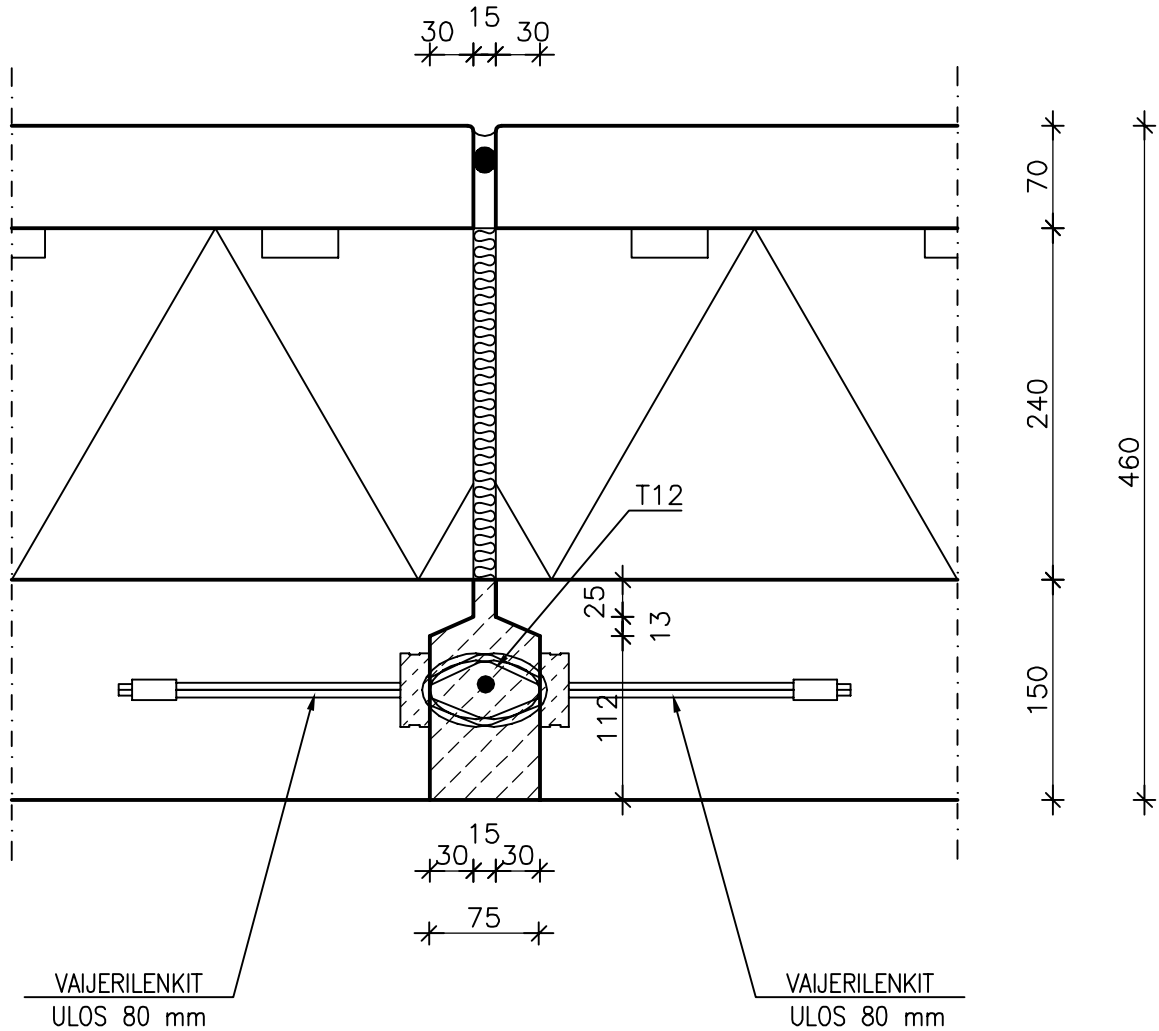


		Sisältö	
		KANTAVIEN ULKOSEINÄELEMENTTIEN LIITOS, BETONIVAARNA + VAIJERILENKIT	
Suunnittelija		Työn nro	
		Päiväys	
		Tekijä	
		DS501	

mittakaava 1:5



MATERIAALI- JA TARVIKELUETTELO						TUNNUS:	
RY	PO	MAT/TAR	TYYPPI	KOKO	LAATU	MÄÄRÄ	HUOM.