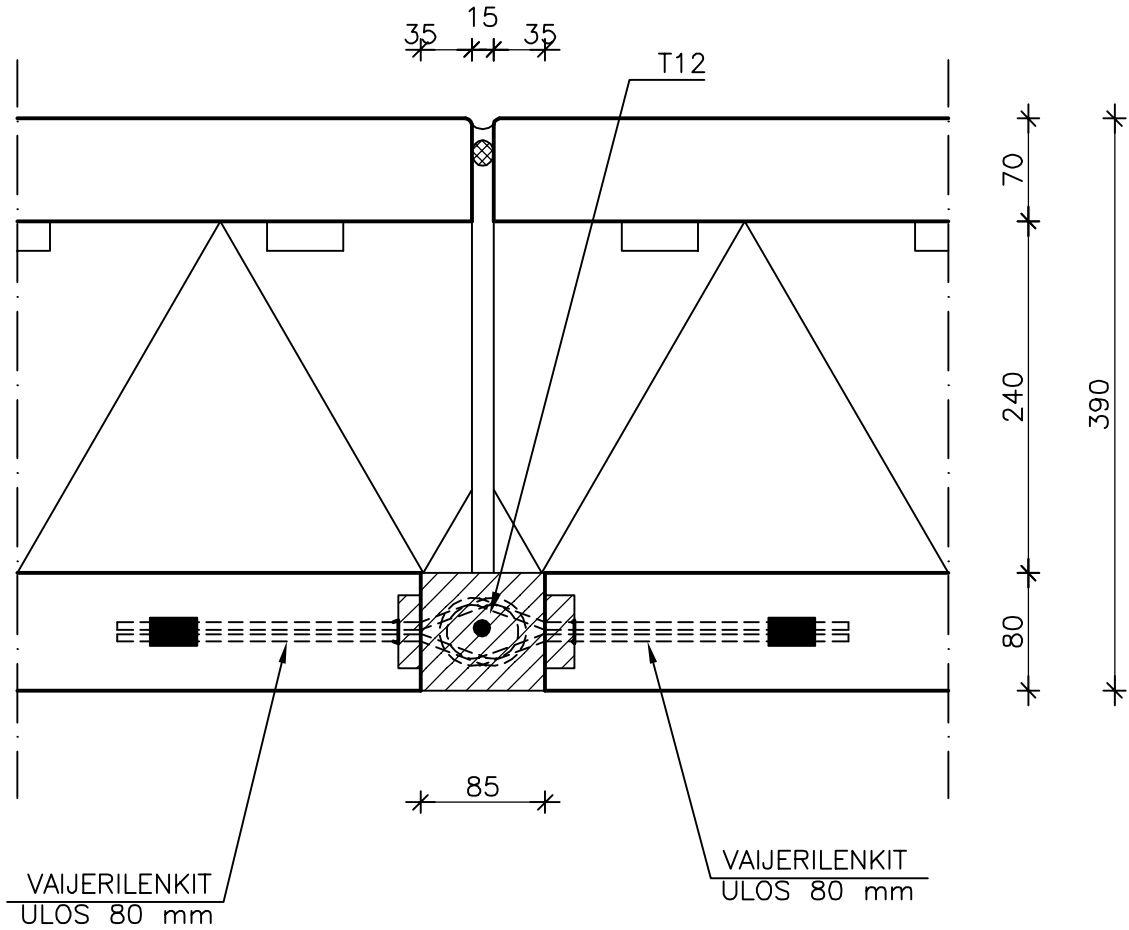


		Sisältö	
		EI-KANTAVIEN ULKOSEINÄELEMENTTIEN LIITOS	
Suunnittelija		Työn nro	
		DR501	
		Päiväys	Tekijä

mittakaava 1:5



MATERIAALI- JA TARVIKELUETTELO						TUNNUS:	
RY	PO	MAT/TAR	TYYPPI	KOKO	LAATU	MÄÄRÄ	HUOM.