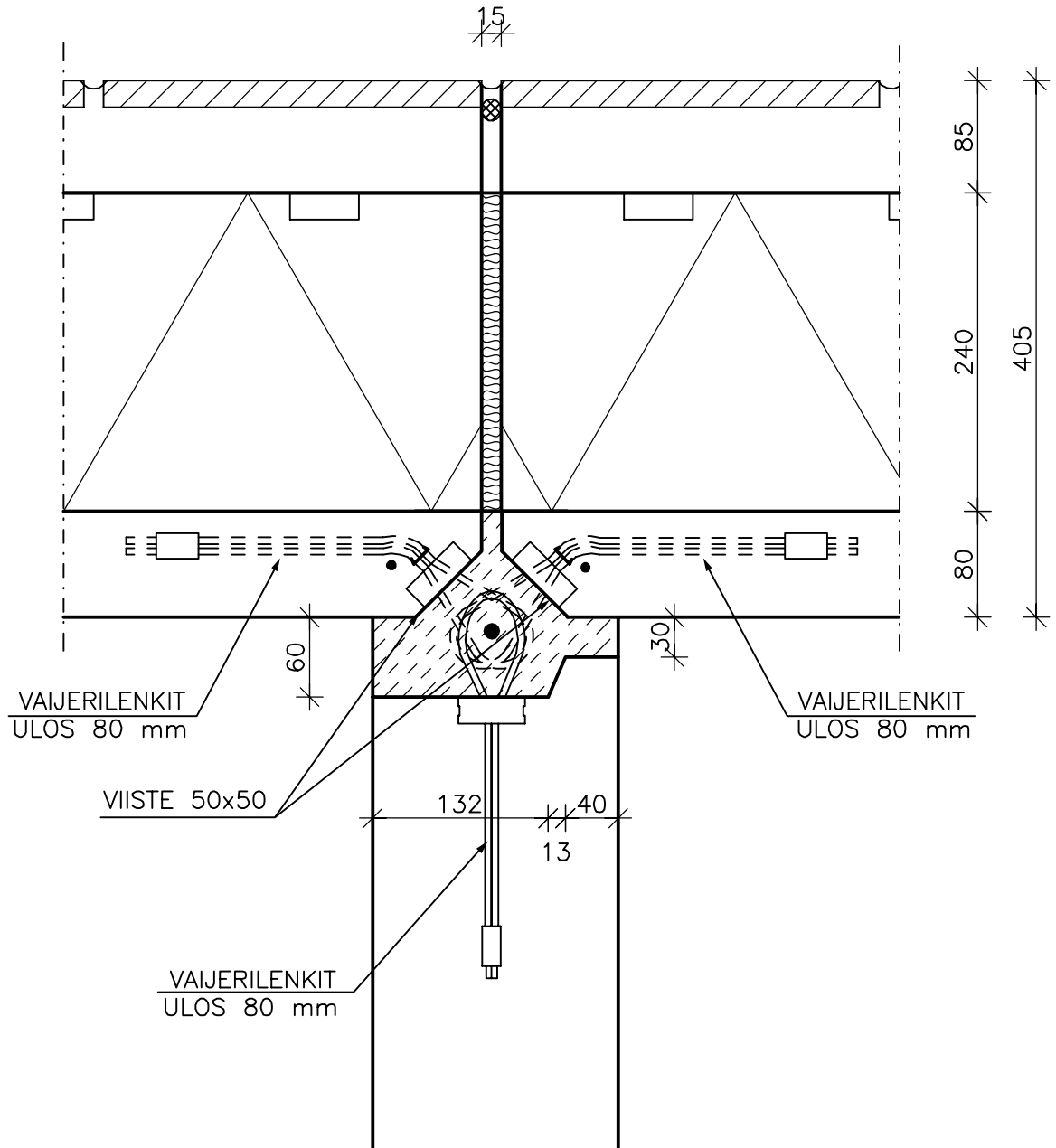


		Sisältö TIILIPINTAISTEN EI-KANTAVIEN ULKOSEINÄ- ELEMENTTIEN JA VÄLISEINÄN LIITOS	
Suunnittelija	Työn nro		DR512
	Päiväys	Tekijä	

mittakaava 1:5



MATERIAALI- JA TARVIKELUETTELO						TUNNUS:	
RY	PO	MAT/TAR	TYYPPI	KOKO	LAATU	MÄÄRÄ	HUOM.