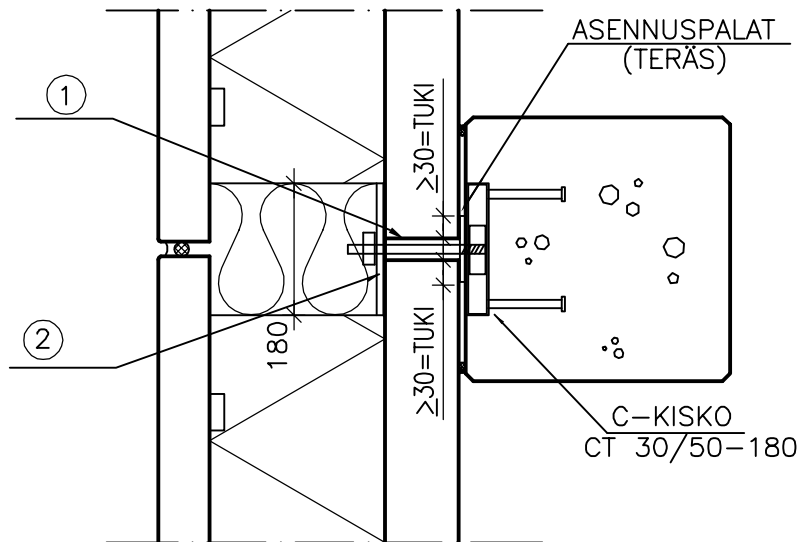
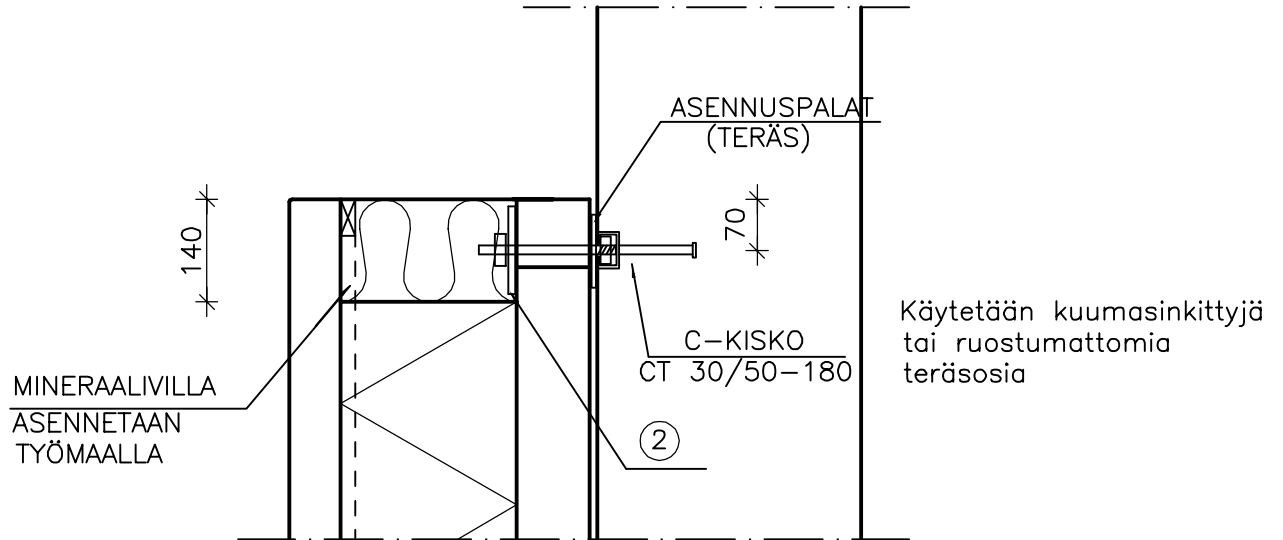


		Sisältö NAUHAELEMENTIN KIINNITYS PILARIN C-KISKOON	
Suunnittelija	Työn nro		DN202
	Päiväys	Tekijä	

mittakaava 1:10



MATERIAALI- JA TARVIKELUETTELO						TUNNUS:	
RY	PO	MAT/TAR	TYYPPI	KOKO	LAATU	MÄÄRÄ	HUOM.
TKP	1	KUUSIORUUVI		M16	KUUMASINK.	1 kpl	
TXE	2	ALUSLEVY		120x12-160	KUUMASINK.	1 kpl	