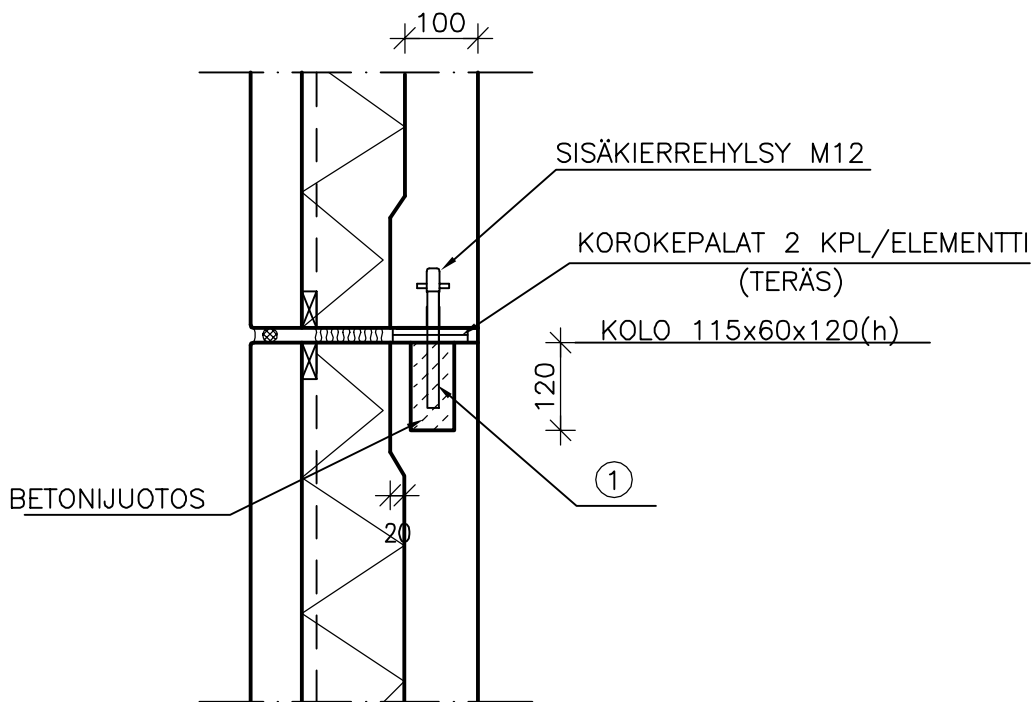


|               |  |        |
|---------------|--|--------|
|               | Sisältö<br>NAUHAELEMENTTIEN VÄLINEN TAPPIKIINNITYS |        |
| Suunnittelija | Työn nro   |        |
|               | Päiväys  | Tekijä |
| DN502         |  |        |

mittakaava 1:10



| MATERIAALI- JA TARIKELUETTELO |    |             |        |      |          | TUNNUS: |       |
|-------------------------------|----|-------------|--------|------|----------|---------|-------|
| RY                            | PO | MAT/TAR     | TYYPPI | KOKO | LAATU    | MÄÄRÄ   | HUOM. |
| RS                            | 1  | KIERRETANKO |        | M12  | S235J2G3 | 1 kpl   |       |
|                               |    |             |        |      |          |         |       |
|                               |    |             |        |      |          |         |       |