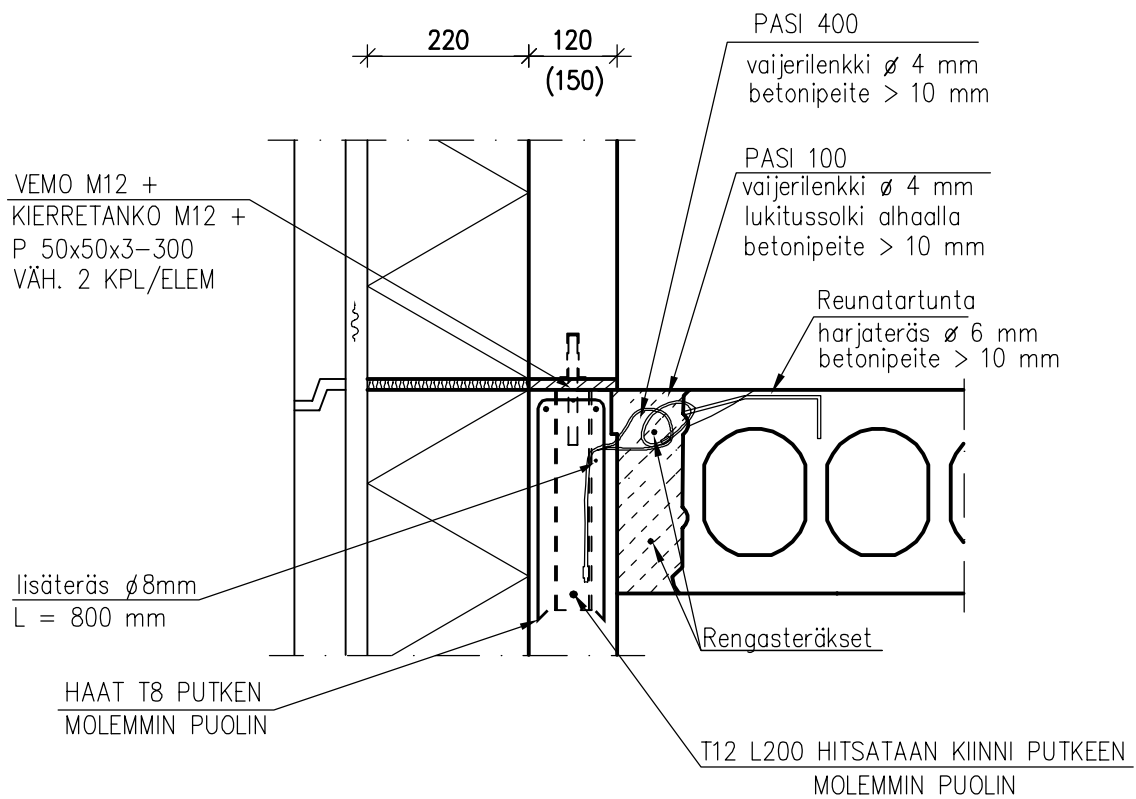


KERROSTALOT	Sisältö	
	SISÄKUORIELEMENTTIEN VÄLIKIINNITYS, PASI-LENKKI (EI-KANTAVA)	
Suunnittelija	Työn nro	DRK402
	Päiväys	

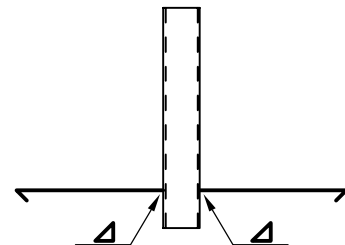
mittakaava 1:10

PASI -VAIJERILENKKI KIINNITYS



PASI 400 sidontapisteiden pituussuuntainen sijainti, kun elementin pituus on:
 0 mm–2000 mm= 1 kpl keskellä
 2000 mm–8000 mm= lenkit k 1500

PASI 400 lenkki kiertää ϕ 8 mm L=800 lisäteräksen takaa



HUOM! KOLON JÄÄTYMINEN ESTETTÄVÄ ESIM. TULPPAAMAALLA