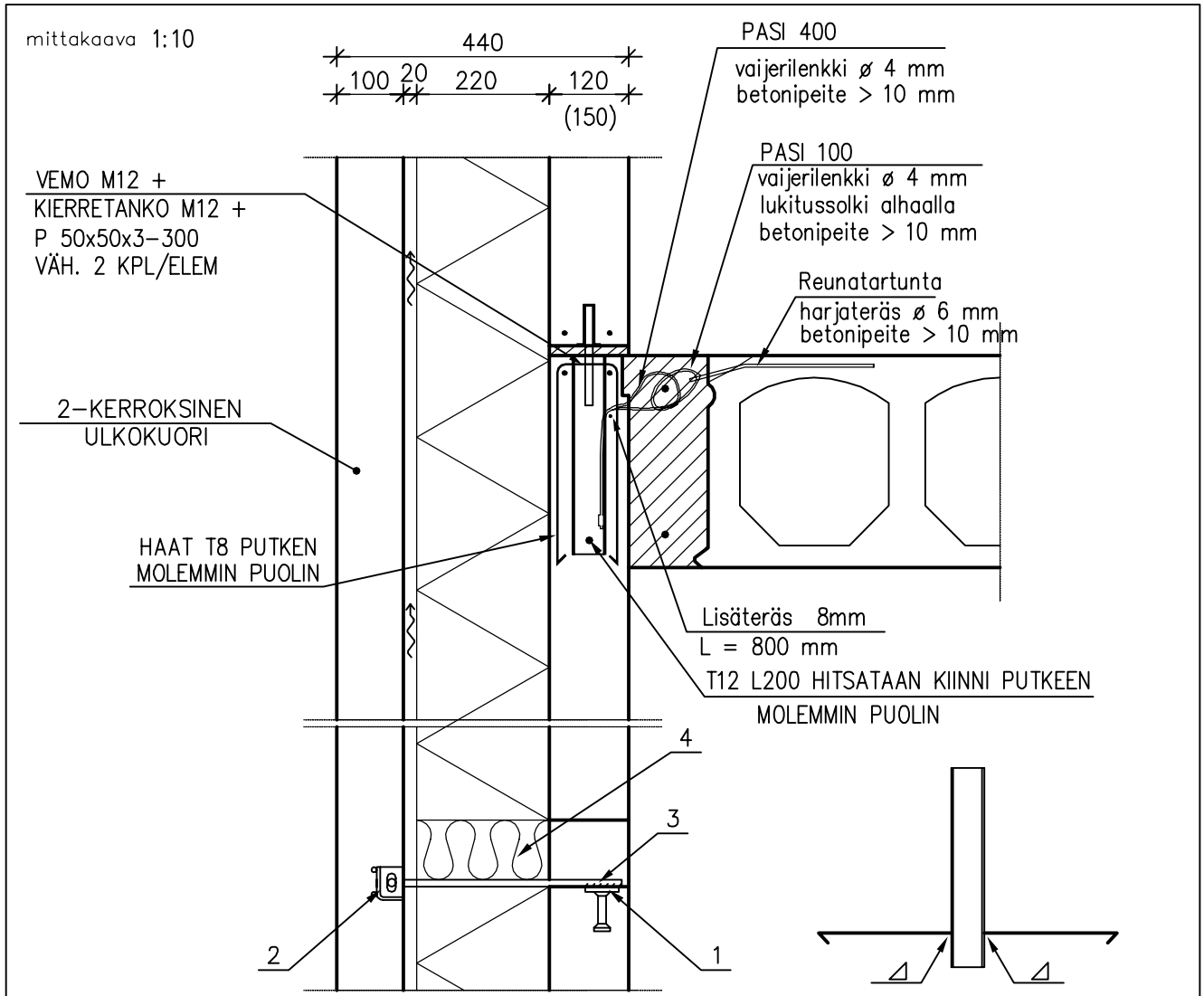


		Sisältö EI-KANTAVA SEINÄLINJA KAKSIKERROKSIINEN ULKOKUORIELEMENTTI +SISÄKUORIELEMENTIT	
Suunnittelija	Työn nro		DRK404
	Päiväys	Tekijä	



- 1 Tartuntalevy
- 2 Kiinnitys Anstar tai vast.

HUOM! KOLON JÄÄTYMINEN ESTETTÄVÄ ESIM. TULPPAAMAALLA

- Sähköputkia ei saa sijoittaa saumaan
- Tarvittavat kaide- ja työtasotartunnat on huomioitava suunnittelussa

MATERIAALI- JA TARVIKELUETTELO						TUNNUS:		
RY	PO	MAT/TAR	TYYPPI	KOKO	LAATU	MÄÄRÄ	HUOM.	
	3	LATTATERÄS HITSATAAN KIINNI TARTUNTALEVYYN						
	4	VILLATÄYTTÖ						