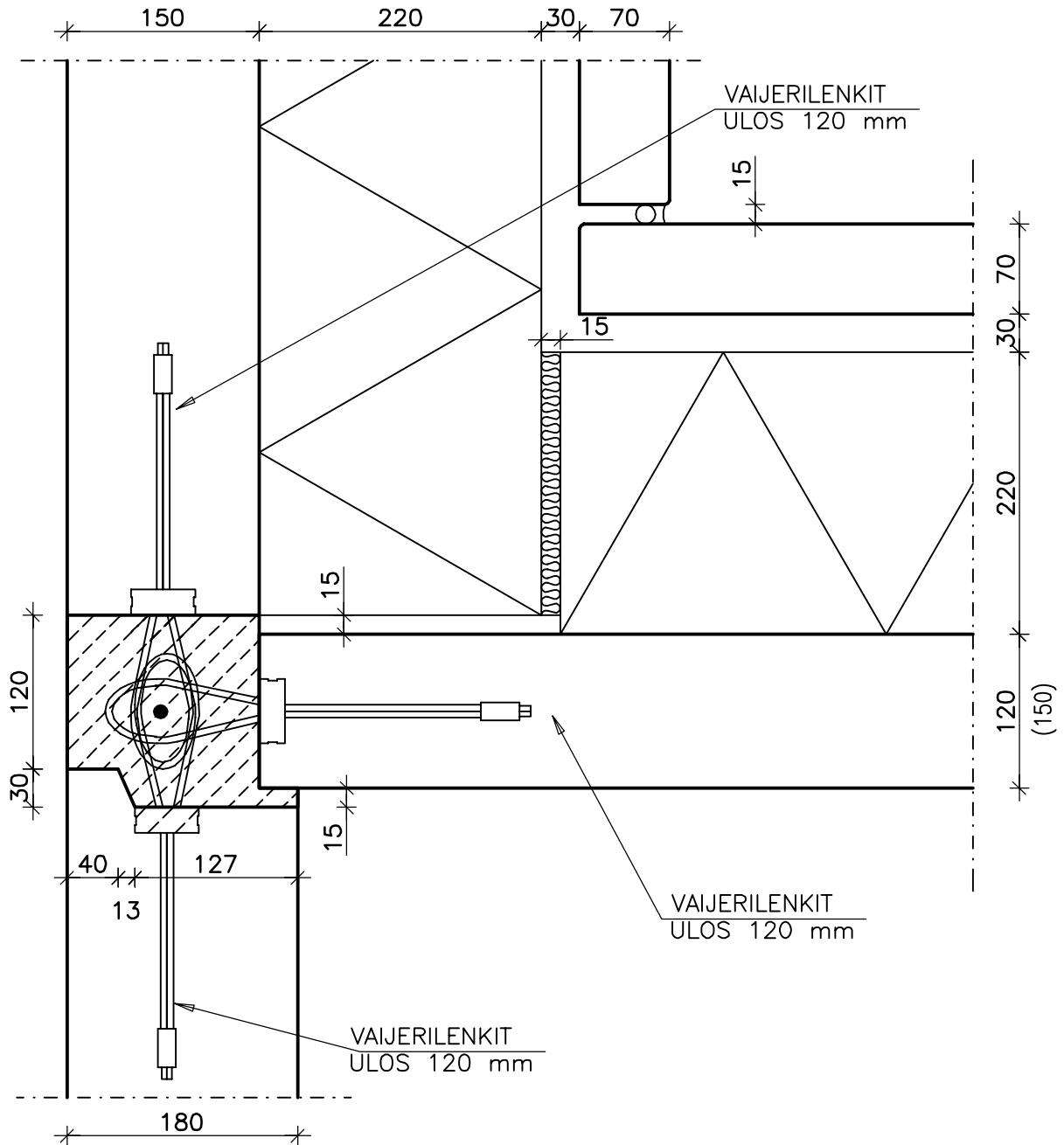


	Sisältö KANTAVAN JA EI-KANTAVAN SISÄKUORI- ELEMENTIN LIITOS KANTAVAAN VÄLISEINÄÄN SISÄNURKAN VAIJERILENKKILIITOS		
Suunnittelija	Työn nro		DSK505
	Päiväys	Tekijä	

mittakaava 1:5



MATERIAALI- JA TARVIKELUETTELO						TUNNUS:	
RY	PO	MAT/TAR	TYYPPI	KOKO	LAATU	MÄÄRÄ	HUOM.