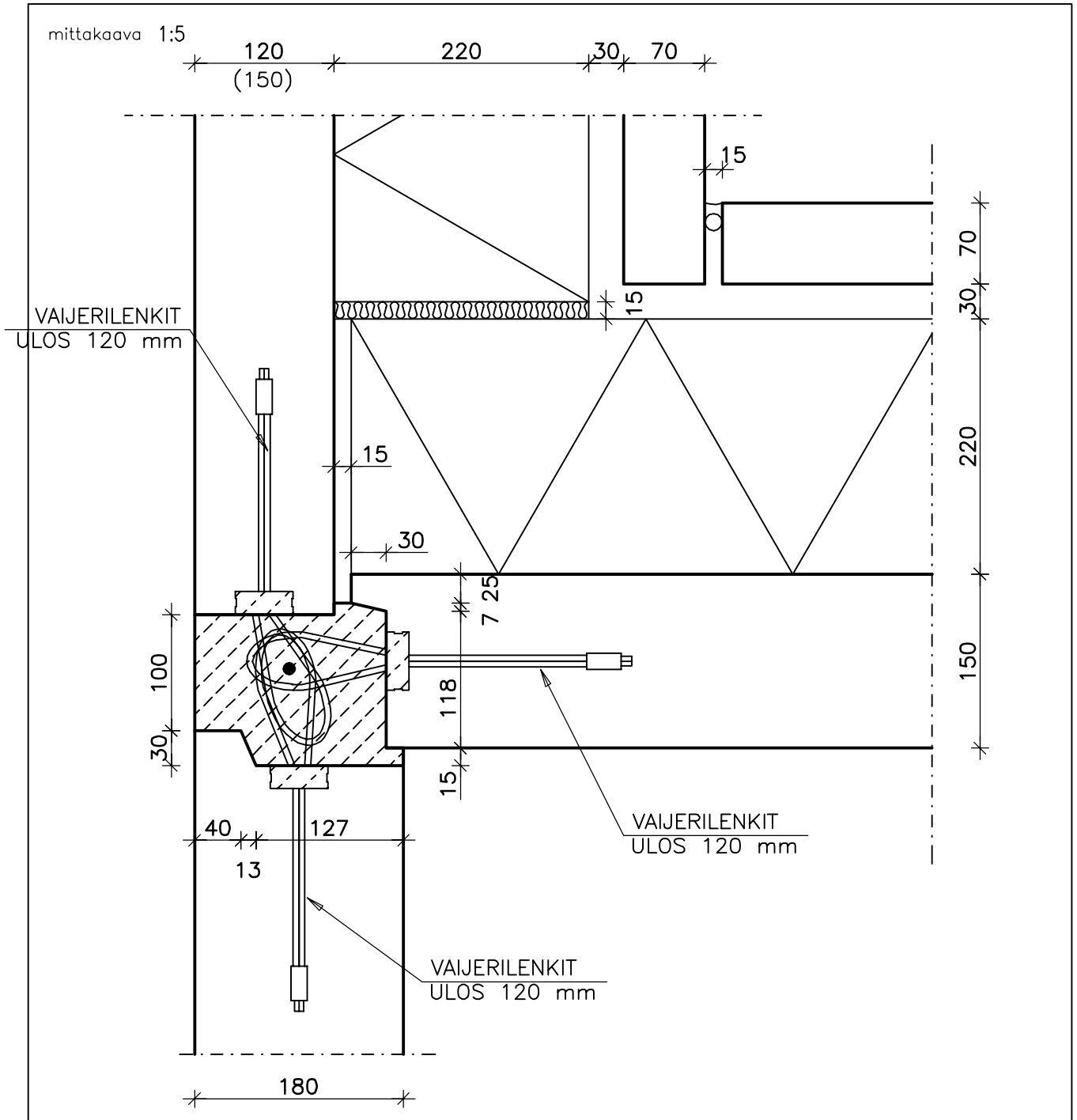


| | | | |
|---------------|----------|---|--------|
| | | Sisältö KANTAVAN JA EI-KANTAVAN SISÄKUORI- ELEMENTIN LIITOS KANTAVAAN VÄLISEINÄÄN SISÄNURKAN VAIJERILENKKILIITOS | |
| Suunnittelija | Työn nro | | DSK506 |
| | Päiväys | Tekijä | |



| MATERIAALI- JA TARVIKELUETTELO | | | | | | TUNNUS: | |
|--------------------------------|----|---------|--------|------|-------|---------|-------|
| RY | PO | MAT/TAR | TYYPPI | KOKO | LAATU | MÄÄRÄ | HUOM. |
| | | | | | | | |
| | | | | | | | |
| | | | | | | | |